

## Магниты удерживающие

Неодим, железо, бор (NdFeB), с резьбовым стержнем, с резиновой оболочкой

### ХАРАКТЕРИСТИКИ

#### Типы

- Тип **A**: с 1 резьбовым стержнем
- Тип **B**: с 2 резьбовыми стержнями

Материал магнита  
NdFeB  
Неодим, железо, бор  
Термостойкость до 80 °C

Стальная деталь  
оцинкованный

Резиновая оболочка  
Эластомер (TPE)  
≈ 80A

Черный **SW**  
белый **WS**



### ИНФОРМАЦИЯ

Удерживающие магниты GN 57.3 с резиновой оболочкой образуют систему вместе со стальной деталью, обеспечивающей защиту и усиливающей магниты, оптимально концентрируя магнитный поток на обрезиненной магнитной поверхности. Резина защищает чувствительные поверхности от повреждения магнитом, а также обеспечивает более высокий коэффициент трения, приводящий к высоким силам бокового смещения.

- Больше информации о удерживающих магнитах (см. стр. 2022)

### АКСЕССУАРЫ

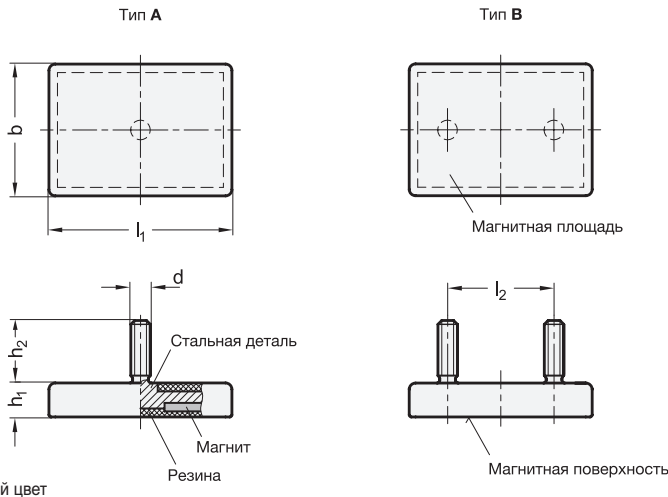
- Удерживающие диски GN 70 (см. стр. 2051)
- Ответные диски GN 70.1 (см. стр. 2051)

### ПО ЗАПРОСУ

- другие цвета
- Другие показатели твердости по Шору

### ТЕХНИЧЕСКАЯ ИНФОРМАЦИЯ

- Характеристики пластика (см. стр. A2)



\* Дополните вариантом

**SW**  
Черный

**WS**  
белый цвет

### GN 57.3-A

Описание	b	l <sub>1</sub>	d	h <sub>1</sub>	h <sub>2</sub>	Номинальные магнитные сил в Н	⚖
GN 57.3-45-59-M6-A-*	45	59	M 6	8,5	15	240	86
GN 57.3-45-74-M8-A-*	45	74	M 8	8,5	15	360	111
GN 57.3-45-110-M8-A-*	45	110	M 8	8,5	15	530	163

### GN 57.3-B

Описание	b	l <sub>1</sub>	d	h <sub>1</sub>	h <sub>2</sub>	l <sub>2</sub>	Номинальные магнитные сил в Н	⚖
GN 57.3-45-59-M6-B-*	45	59	M 6	8,5	15	27	240	91
GN 57.3-45-74-M6-B-*	45	74	M 6	8,5	15	36	360	114
GN 57.3-45-110-M6-B-*	45	110	M 6	8,5	15	68	530	168

Вес SW