

Установочные винты с упорной подушкой

Упорная подушка из технополимера, винт СУПЕР-технополимера

МАТЕРИАЛ

Винт из армированного стекловолокном СУПЕР-технополимера на основе полиамида (PA), чёрный цвет RAL 9005 (C9) или серый цвет, RAL 7040 (C33).

Упорная подушка из технополимера на основе ацетальной смолы (POM), чёрный цвет, матовая отделка, поставляется в разобранном виде.

ОСОБЕННОСТИ И ОБЛАСТИ ПРИМЕНЕНИЯ

Винты GST-SV предназначены для использования на нестандартных или непараллельных поверхностях благодаря упорной подушке, что обеспечивает зажим без передачи вращения на подлежащую зажиму поверхность и её защиту от каких-либо царапин.

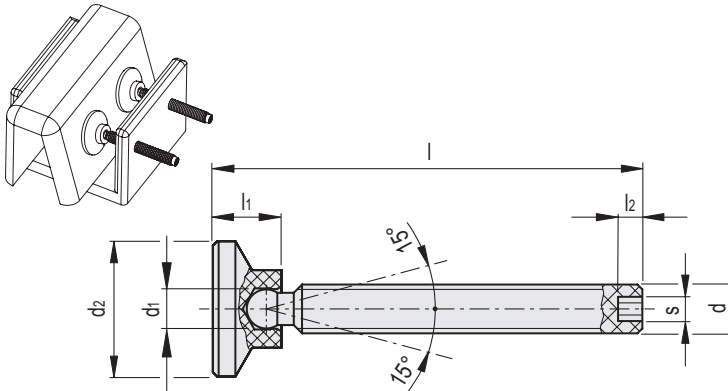
Головка с шестиугольным гнездом обеспечивает быстрое завинчивание и отвинчивание изделия.

Диаметр «d1» шара меньше диаметра «d» винта, что обеспечивает завинчивание со сферической стороны.

Кроме того, винты GST-SV обладают

- Защита от ржавления.
- стойкостью к химическим веществам.
- Может также применяться вне помещений и обладает превосходной износостойкостью.
- Высокая механическая стойкость.
- Лёгкость: подходит для областей применения, где требуется небольшой вес.

Пример применения



* Для уточнения цвета необходимо дополнить артикул индексом, пример: 317921-C9 GST-M6x30-SV15-C9

■ C9 RAL9005 ■ C33 RAL7040

Код	Описание	d	d1	d2	l	l1	l2	s	ΔΔ
317921.*	GST-M6x30-SV15.*	M6	4,5	15	33,5	7,5	6	2	2
317923.*	GST-M6x40-SV15.*	M6	4,5	15	43,5	7,5	6	2	2
317925.*	GST-M6x50-SV15.*	M6	4,5	15	53,5	7,5	6	2	3
317931.*	GST-M8x40-SV18.*	M8	6	18	44	9	8	3	4
317933.*	GST-M8x50-SV18.*	M8	6	18	54	9	8	3	5
317935.*	GST-M8x63-SV18.*	M8	6	18	67	9	8	3	5
317941.*	GST-M8x40-SV21.*	M8	6	21	45	10	8	3	5
317943.*	GST-M8x50-SV21.*	M8	6	21	55	10	8	3	6
317945.*	GST-M8x63-SV21.*	M8	6	21	68	10	8	3	7
317951.*	GST-M8x40-SV25.*	M8	6	25	45,5	10,5	8	3	6
317953.*	GST-M8x50-SV25.*	M8	6	25	55,5	10,5	8	3	7
317955.*	GST-M8x63-SV25.*	M8	6	25	68,5	10,5	8	3	7
317961.*	GST-M8x40-SV32.*	M8	6	32	46	11	8	3	8
317963.*	GST-M8x50-SV32.*	M8	6	32	56	11	8	3	8
317965.*	GST-M8x63-SV32.*	M8	6	32	69	11	8	3	9
317971.*	GST-M8x40-SV40.*	M8	6	40	48	13	8	3	12
317973.*	GST-M8x50-SV40.*	M8	6	40	58	13	8	3	13
317975.*	GST-M8x63-SV40.*	M8	6	40	71	13	8	3	14