

Электрические индикаторы уровня со светодиодом с электрическим датчиком МИН. уровня, прозрачный технополимер

МАТЕРИАЛ

Прозрачный технополимер на основе полиамида (PA-T). Высокая стойкость к ударам, растворителям, маслам с добавками, алифатическим и ароматическим углеводородам, бензину, керосину, эфирам фосфорной кислоты. Избегайте контакта со спиртом или чистящими средствами, содержащими спирт.

ВИНТЫ, ГАЙКИ И ШАЙБЫ

Оцинкованная сталь.

УПЛОТНИТЕЛЬНЫЕ КОЛЬЦА

Ступенчатые для уплотнения на стенках резервуара и кольцевое уплотнение из синтетического каучука NBR. Предлагаемая шероховатость контактной поверхности уплотнительного кольца Ra = 3 мкм.

ПОПЛАВОК

Технополимер на основе полиамида (PA), армированный стекловолокном; чёрный цвет; со встроенным магнитным элементом для активации электрического контакта при достижении поплавком контактного порога, указанного на чертеже (данные, относящиеся к типу минерального масла CB68, в соответствии с ISO 23, температура 23 °C). Плавуемость обеспечивается благодаря жидкостям с плотностью выше 800 кг/м³.

КРОНШТЕЙН СО ШТЕКЕРНЫМ РАЗЪЁМОМ

Абсолютно герметичный, включает в себя геркон с тремя проводниками (SW) и светодиод, 8-полюсный разъём M12x1, с резьбой из технополимера на основе полиамида (PA), армированного стекловолокном, сертифицированный, самозатухающий UL-94-V0, чёрный цвет, матовая отделка. Для правильной сборки см. Предупреждения (на стр. -).

КОНТРАСТНЫЙ ЭКРАН

Белый лакированный алюминий. Корпус в соответствующем внешнем заднем пазу обеспечивает наилучшую защиту от прямого контакта с жидкостью. Он может быть снят перед установкой для нанесения отметок и слов (например, MAX-MIN) в требуемых положениях.

СТАНДАРТНЫЕ ИСПОЛНЕНИЯ

- **HCV-E-NO-LD:** электрический контакт замыкается при достижении минимального уровня, и цвет светодиода меняется с зелёного на красный.
- **HCV-E-SW-LD:** при достижении минимального уровня электрический переключающий контакт переключается между двумя зажимами, а цвет светодиода меняется с зелёного на красный.

МАКСИМАЛЬНАЯ ПОСТОЯННАЯ РАБОЧАЯ ТЕМПЕРАТУРА

90 °C (с маслом).

ТЕХНИЧЕСКИЕ ДАННЫЕ

В лабораторных испытаниях, проведенных с минеральным маслом типа CB68 (в соответствии со стандартом ISO 3498) при 23 °C в течение ограниченного промежутка времени, сварка выдержала давление до: 18 бар (HCV.76) 18 бар (HCV.127) 12 бар (HCV.254).

Для использования с другими жидкостями и при различных условиях давления и температуры, пожалуйста, свяжитесь с техническим отделом компании ELESА. В любом случае мы рекомендуем проверять пригодность продукта под фактические условия эксплуатации.

ИНСТРУКЦИИ ПО ЭЛЕКТРОПРОВОДКЕ

Подключите положительное напряжение питания к контакту Vin или Vsf. Контакт Vin имеет защиту от перегрузки по току с заданным пределом 300 мА (при 25 °C). Ток на входе контакта Vin должен быть ограничен предохранителем или эквивалентной защитой, предусмотренной пользователем, чтобы не допустить превышения максимальных значений, указанных в таблице электрических характеристик. Подключите отрицательное напряжение питания к контактам 3, 4, 5 и 8. Когда устройство не включено, т. е. уровень жидкости не ниже минимального уровня, а светодиод горит зелёным светом, положительное напряжение питания, подаваемое на контакт Vin или Vsf, будет присутствовать на НЗ-контакте (контакт 1) при условии, что устройство оборудовано переключающим контактом (SW). Когда устройство включено, т. е. уровень жидкости ниже минимального уровня, а светодиод горит красным светом, положительное напряжение питания, подаваемое на контакт Vin или Vsf, будет присутствовать на НР-контакте (контакт 2).



ELESА Original design



СПЕЦИАЛЬНЫЕ ИСПОЛНЕНИЯ ДОСТУПНЫ ПО ЗАПРОСУ

- Индикаторы уровня с винтами, гайками и шайбами из нержавеющей стали.
- Индикаторы уровня HCV.76 с винтами M12.
- Индикаторы уровня для использования с жидкостями, содержащими спирт.
- Индикаторы уровня из прозрачного технополимера, устойчивого к УФ-излучению.

СВОЙСТВА И ХАРАКТЕРИСТИКИ

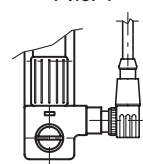
В дополнение к визуальному индикатору уровня индикаторы уровня HCV-E-LD также подают электрический сигнал при достижении значения минимального уровня жидкости, а зелёный или красный световой сигнал указывает на наличие жидкости или, соответственно, её отсутствие.

Переключение электрического сигнала происходит одновременно с включением светового индикатора. Выход бокового разъёма позволяет свести к минимуму уровень вмешательства в работу датчика.

Ультразвуковая сварка для обеспечения надлежащего уплотнения. Максимальная видимость уровня жидкости даже с боковых положений. Эффект линзы для лучшей видимости уровня жидкости.

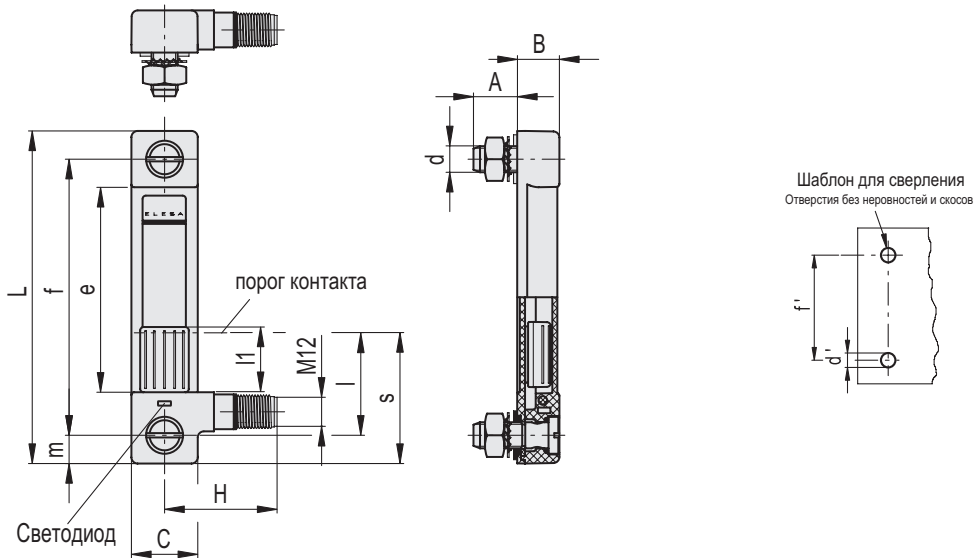
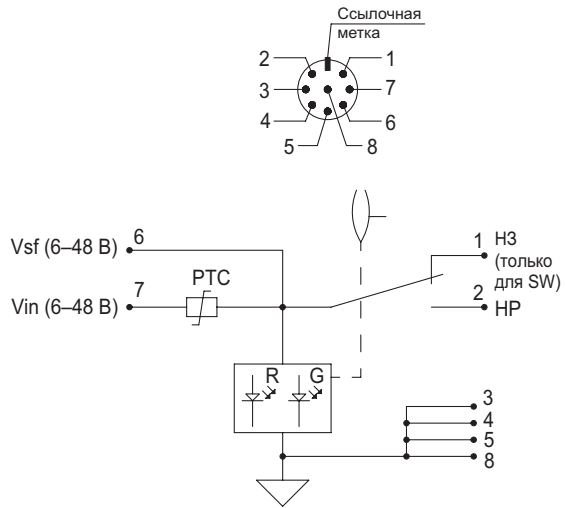
В случае использования удлинителя кабельный выход будет направлен так, как показано на рис. 1..

Рис. 1



Электрические характеристики	Электрический датчик МИНИМАЛЬНОГО уровня
Источник питания	AC/DC
Электрические контакты	Нормально разомкнутый, NO
	Переключающий контакт, SW
Максимально допустимое напряжение	NO: 48 В пост. тока
	SW: 48 В пост. тока
Максимальный ток переключения	1 А (ввод Vsf)
	0,3 А при 25 °С (ввод Vin)
Максимальный ток	NO: 1,2А
	SW: 2А
Максимальная коммутируемая мощность	NO: 10 Va
	SW: 20 Va
Соединитель	M12x1
Не устанавливать данный индикатор в непосредственной близости от магнитных полей.	

Контактный электрический кабель



HCV-E-NO-LD

Код	Описание	f	d	A	B	C	H	L	e	l	li	m	s	d'±0.2	f'±0.2	C# [Nm]	⚖
11067-KN	HCV.76-E-NO-M10-KN-LD	76	M10	20	19.5	30.5	47	102	43.5	40	20	13	53	10.5	76	12	99
11077-KN	HCV.127-E-NO-M12-KN-LD	127	M12	20	19.5	30.5	47	153	97	50	30	13	63	12.5	127	12	151
11087-KN	HCV.254-E-NO-M12-KN-LD	254	M12	20	19.5	30.5	47	280	224	50	30	13	63	12.5	254	12	178

HCV-E-SW-LD

Код	Описание	f	d	A	B	C	H	L	e	l	li	m	s	d'±0.2	f'±0.2	C# [Nm]	⚖
11069-KN	HCV.76-E-SW-M10-KN-LD	76	M10	20	19.5	30.5	47	102	43.5	40	20	13	53	10.5	76	12	99
11079-KN	HCV.127-E-SW-M12-KN-LD	127	M12	20	19.5	30.5	47	153	97	50	30	13	63	12.5	127	12	151
11089-KN	HCV.254-E-SW-M12-KN-LD	254	M12	20	19.5	30.5	47	280	224	50	30	13	63	12.5	254	12	178

Максимальный момент затяжки.

