

## Монолитный маховик

Технополимер

### МАТЕРИАЛ

Технополимер на основе полиамида (ПА), армированный стекловолокном, чёрный цвет, матовая отделка.

### КОЛПАЧОК ВТУЛКИ

Технополимер на основе ацетальной смолы (POM), чёрный цвет, матовая отделка, сборка путем плотной посадки.

### КОЛЬЦО

Анодированный алюминий с матовой поверхностью. (оригинальный дизайн Elesa).

### СТАНДАРТНЫЕ ИСПОЛНЕНИЯ

Втулка из стали с чёрной оксидной плёнкой, развёрнутое отверстие H7.

- **VDT.:** без ручки.
- **VDT+I:** с вращающейся ручкой I.621+х (см. стр. 576) из технополимера.
- **VDT+IR:** с откидной ручкой IR.620 (см. стр. 584) из технополимера.

### СПЕЦИАЛЬНЫЕ ИСПОЛНЕНИЯ ПО ЗАПРОСУ

Стальная втулка, покрытая чёрной оксидной плёнкой, с отверстием (для фиксации на валу) и шпоночным пазом в соответствии с DIN 6885/1, допуск P9 (см. стр. A16).

По запросу можно сделать шпоночный паз, для этого нужно указать специальный код, к которому нужно добавить букву «K» (например, 170307-K, VDT.100 A-10-K).

### АКСЕССУАРЫ ПО ЗАПРОСУ

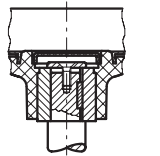
Тип осевой упорной шайбы GN 184 (см. стр. 971).

### ЭРГОНОМИЧНОСТЬ

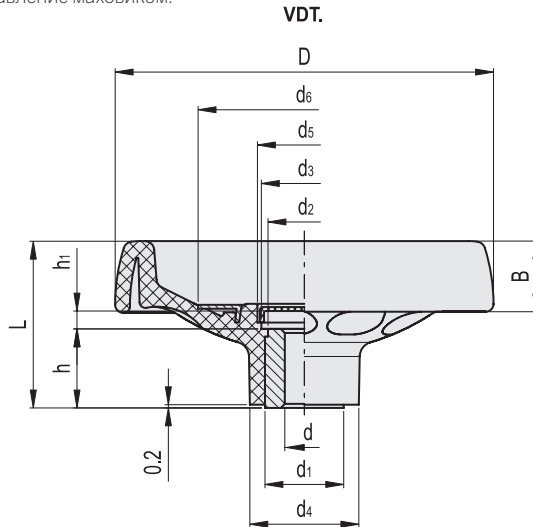
Края с передними и задними выступами обеспечивают хорошее сцепление и обеспечивают лёгкое управление маховиком.



ELESA Original design 2003



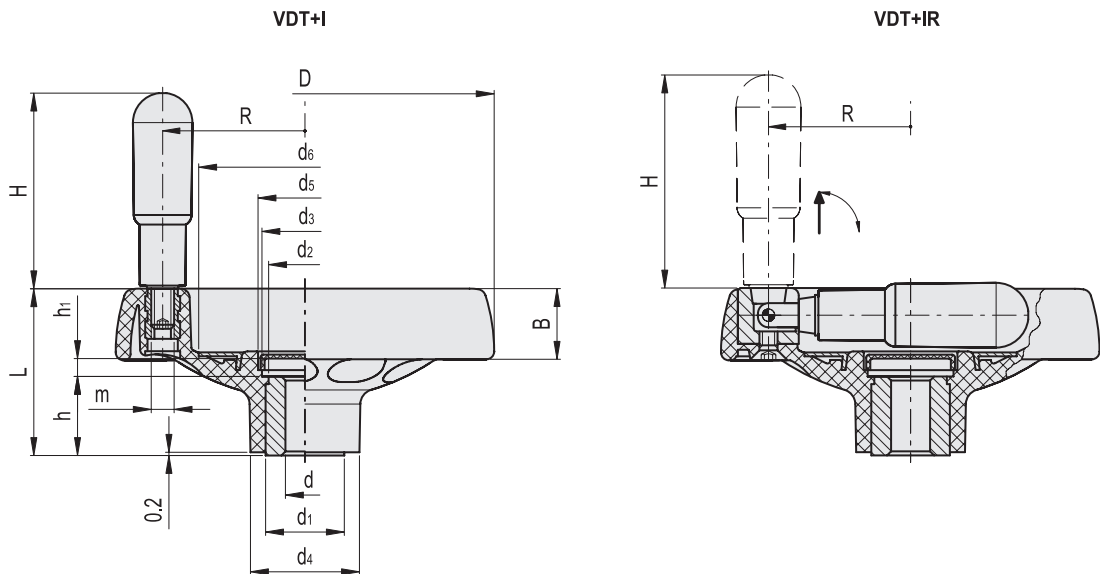
Установка на вал со шпонкой и осевым установочным винтом



### VDT.

Код	Описание	D	dH7	L	B	d1	d2	d3	d4	d5	d6	h	h1	C# [Nm]	L# [J]	⚖️
170307	VDT.100 A-10	100	10	49	22	22	20	26	32	28	54	22	5.5	180	21	155
170505	VDT.125 A-12	125	12	57	24	26	24	28	36	31	70	27	7	200	23	285
170707	VDT.160 A-14	160	14	64	27	35	33	38	46	40	90	28	11	400	25	505
170907	VDT.200 A-20	200	20	68	30	40	38	50	51	52	110	31	9	600	35	730

# Максимальный крутящий момент (C) и силу удара (L) – см. Технические данные на стр. A3.



VDT+I

Код	Описание	D	dH7	L	B	d1	d2	d3	d4	d5	d6	h	h1	H	m	R	C# [Nm]	L# [J]	⚖
170317	VDT.100+I A-10	100	10	49	22	22	20	26	32	28	54	22	5.5	60	M6	37	180	21	185
170515	VDT.125+I A-12	125	12	57	24	26	24	28	36	31	70	27	7	65	M8	47	200	23	355
170717	VDT.160+I A-14	160	14	64	27	35	33	38	46	40	90	28	11	80	M8	62	400	25	585
170917	VDT.200+I A-20	200	20	68	30	40	38	50	51	52	110	31	9	90	M10	78	600	35	820

VDT+IR

Код	Описание	D	dH7	L	B	d1	d2	d3	d4	d5	d6	h	h1	H	R	C# [Nm]	L# [J]	⚖
170327	VDT.100+IR A-10	100	10	49	22	22	20	26	32	28	54	22	5.5	60	37	180	21	195
170525	VDT.125+IR A-12	125	12	57	24	26	24	28	36	31	70	27	7	65	47	200	23	365
170727	VDT.160+IR A-14	160	14	64	27	35	33	38	46	40	90	28	11	80	62	400	25	600
170927	VDT.200+IR A-20	200	20	68	30	40	38	50	51	52	110	31	9	90	78	600	35	875

# Максимальный крутящий момент (C) и силу удара (L) – см. Технические данные на стр. A3.



1

Элементы управления