

Двойное шаровое соединение

для соединительных зажимов TCC, технополимер

МАТЕРИАЛ

Армированный стекловолокном технополимер на основе полиамида (ПА), RAL 9005 (C9), черный или серый цвет, RAL 7040 (C33), матовая отделка.

ОСОБЕННОСТИ И ОБЛАСТИ ПРИМЕНЕНИЯ

Двойное шаровое соединение предназначено для монтажа на зажимах TCC.

Две втулки со сферическими гнездами должны использоваться для каждого двойного шарового соединения TCC-SJA (см. страницу -), не входят в комплект поставки.

ТЕХНИЧЕСКИЕ ДАННЫЕ

Показатели сопротивления, представленные в таблице, были получены в результате лабораторных исследований, проводимых при температуре окружающей среды с затянутыми винтами с рекомендуемым крутящим моментом 5 Н·м. Каждое шаровое соединение может свободно вращаться и наклоняться под углом максимум +/-30 градусов.

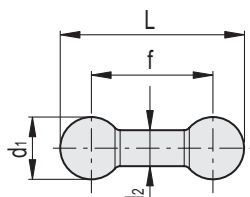
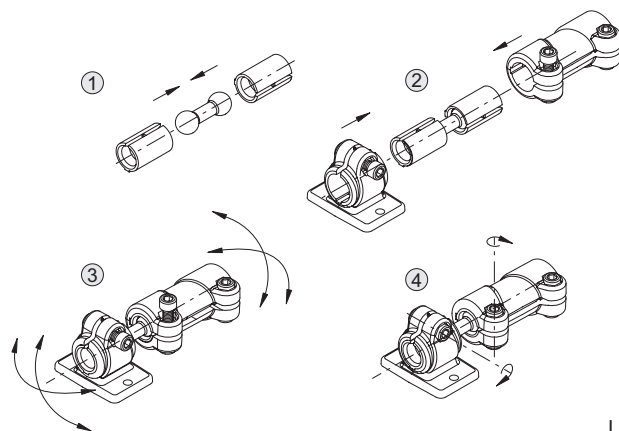
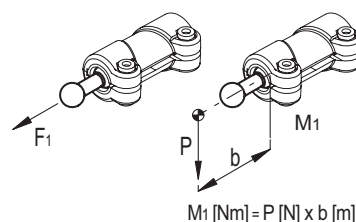
ИНСТРУКЦИИ ПО МОНТАЖУ (РИС. 1)

1. С нажимом установите шаровое соединение в один из концов втулки и повторите эту же процедуру для другого соединения.
 2. После ослабления нажимных винтов установите втулки в них до щелчка.
 3. Поверните соединения в требуемом положении.
 4. Затяните винты зажимов.
- Рекомендуется при необходимости ослабить нажимные винты для изменения положения соединений.

Рис. 1



ELESA Original design



■ C9 RAL9005 ■ C33 RAL7040

Код	Описание	L	d1	d2	f	F1* [N]	M1** [Nm]	⚖
600163-C9	TCC-SJD-18-S14-C9	41	14	8	27	800	3	6
600163-C33	TCC-SJD-18-S14-C33	41	14	8	27	800	3	6

* Сопротивление соединения вытягиванию

** Сопротивление соединения изгибу для проскальзывания