

Зажимы с опорной пластиной для линейного привода

Алюминий / нержавеющая сталь, для линейных приводов Ø 18

ХАРАКТЕРИСТИКИ

Артикул

№ 2: с двумя зажимными винтами из нержавеющей стали DIN 912

Вариант исполнения из алюминия

с пластиковым покрытием
чёрный цвет RAL 9005, текстурная отделка SW

Вариант исполнения из нержавеющей стали AISI CF-8 NI

- матовая отделка, дробеструйная обработка
- отверстие только со скользящей муфтой (G18)

Направляющее отверстие механически обработанное

Скользкая муфта!

Полиамид

Крепёжный винт DIN 912

Нержавеющая сталь AISI 304

Шестигранные гайки DIN 985

Нержавеющая сталь AISI 304



АКСЕССУАРЫ

- Зажимные втулки GN 911 (см. стр. 1874) / GN 911.3 (см. стр. 1875)

ТЕХНИЧЕСКАЯ ИНФОРМАЦИЯ

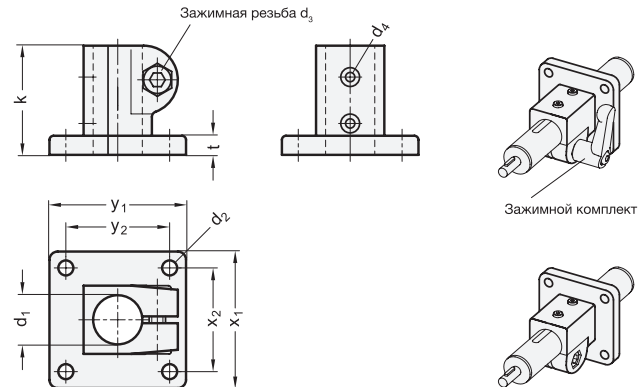
- Характеристики нержавеющей стали (см. стр. A26)

ИНФОРМАЦИЯ

Зажимы с опорной пластиной для линейного привода GN 162.1 обычно поставляются **установленными** только вместе с линейным приводом и для функционального управления.

При помощи прижимного винта на направляющем отверстии d1 может быть установлено или перемещение или зажим линейного привода (после выполнения окончательной регулировки).

Это стандартный зажимной винт с торцевой головкой с шестигранным углублением DIN 912. Он может быть заменён зажимной втулкой GN 911 (см. стр. 1874, код изделия см. в таблице с размерами).



GN 162.1

Описание	d1 Отверстие В без втулки скольжения	d1 Отверстие G со втулкой скольжения	d2	d3	d4	k	t	x1	x2	y1	y2	Зажимные комплекты для d3	⚖
GN 162.1-B18-2-SW	B 18	-	5.5	M 6	M 3	40	7	50	38	50	38	GN 911-M6-22	75
GN 162.1-G18-2-SW	-	G 18	5.5	M 6	M 3	40	7	50	38	50	38	GN 911-M6-22	79

GN 162.1-NI

STAINLESS STEEL

Описание	d1 Отверстие G со втулкой скольжения	d2	d3	d4	k	t	x1	x2	y1	y2	Зажимные комплекты для d3	⚖
GN 162.1-G18-2-NI	G 18	5.5	M 6	M 3	40	7	50	38	50	38	GN 911.3-M6-22	190