

Монолитные колёсики

Дюропласт, высокие температуры

КОРПУС МАХОВИКА

Фенольный дюропласт (PF), стойкий к температурам до 300 °С. Ступица со сквозным отверстием.

ОБЛАСТИ ПРИМЕНЕНИЯ

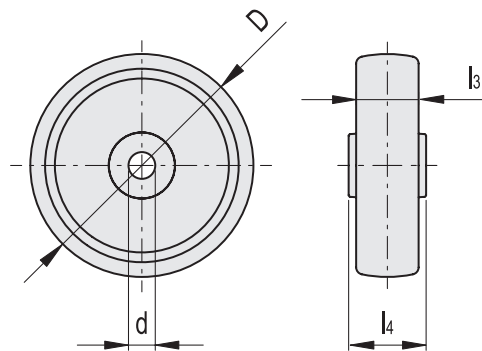
Устойчивое к высоким температурам колёсико RE.F7-SST-N-HT особенно подходит для использования в пищевой промышленности и в кухонных печах, особенно в хлебопечении.

АКСЕССУАРЫ ПО ЗАПРОСУ

Для монтажа мы рекомендуем использовать оси AXL.F7 (см. стр. -).



Сила тяги или упор для движения колёс [Н]			
		Нагрузка [Н]	
		1000	2000
D [mm]	80	40	-
	100	37	82



Код	Описание	D	d	l ₃	l ₄	Статическая нагрузка# [Н]	Сопротивление качению# [Н]	Динамическая несущая способность# [Н]	⚖
448531	RE.F7-080-RBL-HT	80	12	35	39	2500	1250	1500	180
448533	RE.F7-100-RBL-HT	100	12	35	44	3000	1300	2000	300

Для получения информации о статической нагрузке, сопротивлении качению и динамической несущей способности см. Технические данные (на стр. -).