

Соединительные зажимы

Технополимер и алюминий

СТАНДАРТНЫЕ ДЕТАЛИ

- **Основание MSR.60-B:** Технополимер на основе полиамида (ПА), армированный стекловолокном, чёрный цвет, матовая отделка.
- **Крышки винтов CC-MSR.60:** Технополимер в шести цветах, гляцевая отделка. Входят в комплект поставки, сборка путём плотной посадки, снимаются с помощью отвёртки. Доступны также в качестве аксессуаров, продаваемых отдельно (см. таблицу CC-MSR).

Код	Описание	Колпачок втулки для
440011-*	CC-MSR.60-*	MSR.60-B

Для уточнения цвета необходимо дополнить артикул индексом (C1...C6).

- **MSR.60-C Двусторонний зажим:** Технополимер, армированный стекловолокном, чёрный цвет, матовая отделка.
- **Зажимы устройства MSR.60-TA-TB-TC-TD-TE-TF:** Технополимер, армированный стекловолокном, чёрный цвет, матовая отделка.
- **Соединительные трубки MSR.60-T13:** Алюминиевый профиль, стандартная длина от 100 до 2000 мм.

По запросу и для достаточных количеств доступны другие длины.

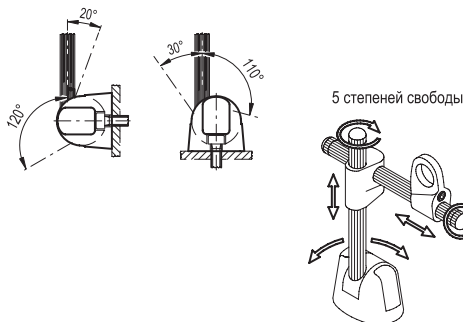
- **Заглушки соединительных трубок:** Технополимер, армированный стекловолокном, чёрный цвет, матовая отделка. Входят в комплект поставки, сборка путём плотной посадки. Необходимо заказывать отдельно (код 440016, описание TC13-MSR.60).

ОСОБЕННОСТИ И СФЕРЫ ПРИМЕНЕНИЯ

Соединительные зажимы MSR., разработанные в соответствии с патентом ELESA, обеспечивают простое и эффективное соединение деталей, предотвращая риск свободного вращения. Система позволяет осевое, перпендикулярное или угловое позиционирование соединительной трубки по отношению к основанию.

ПРЕИМУЩЕСТВА

Шлицевая соединительная трубка, предотвращающая свободное вращение. Трубка и детали, зажатые при помощи только одного винта. Простые регулировки на пять степеней свободы зажатых устройств (см. чертёж). Отсутствие полостей предотвращает загрязнение. Простая идентификация зажатого устройства по цвету колпачков на основании.

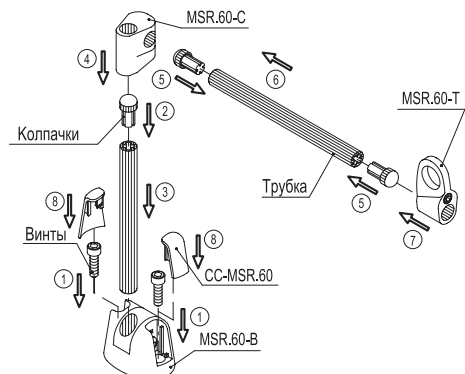


FMM design

ИНСТРУКЦИИ ПО МОНТАЖУ

1. Соберите основание с помощью двух винтов с цилиндрической головкой М6 с гнездом для шестигранного ключа (не входят в комплект поставки).
2. Установите одну из заглушек на конце соединительной трубки лёгкими ударами пластмассовым молотком, пока она твёрдо не встанет на место. Не устанавливайте заглушку на конце, присоединяемом к основанию!
3. Вставьте соединительную трубку в профильное отверстие основания и зажмите её, затянув установочный винт. Рекомендуемый момент затяжки 5 Н м.
4. Вставьте соединительную трубку в профильное отверстие двустороннего зажима.
5. Установите заглушки на соединительной трубке.
6. Вставьте соединительную трубку в профильное отверстие двустороннего зажима.
7. Установите на соединительную трубку надлежащий зажим, выбранный в пределах шести доступных. После позиционирования компонентов закрепите их, зажмите установочные винты. Рекомендуемый момент затяжки 3 Н м. Мы не рекомендуем превышать это значение.
8. После выполнения регулировки установите крышки винтов в основании.

Инструкция по сборке



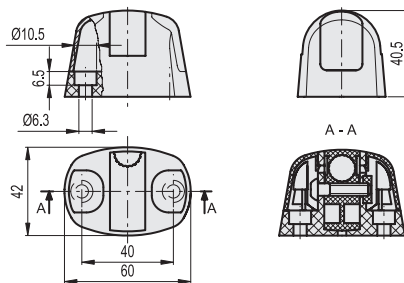


* Заполните показатель цвета, например: 440001-C9 MSR.60-B-C9

C9
 C2
 C3
 C4
 C5
 C6
 RAL9005 RAL2004 RAL7035 RAL1021 RAL5024 RAL3000

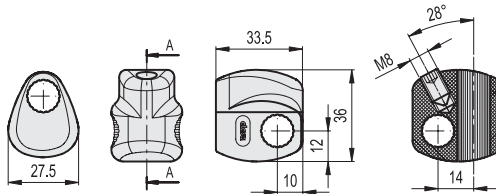
MSR.60-B

Код	Описание	Сопротивление выдёргиванию [N]	
440001-*	MSR.60-B-*	300	50



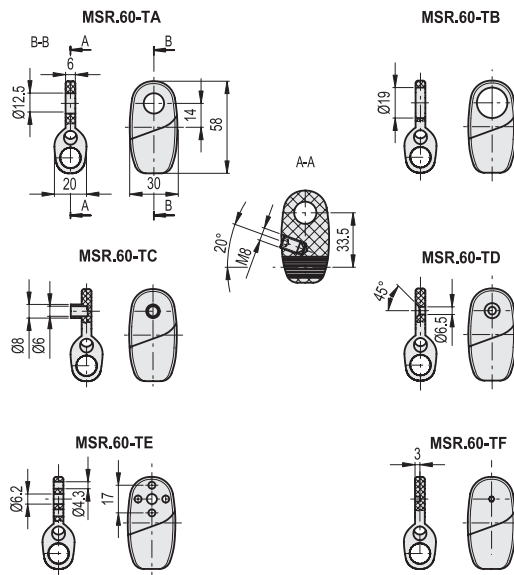
MSR.60-C

Код	Описание	Сопротивление выдёргиванию [N]	
440021	MSR.60-C	300	19



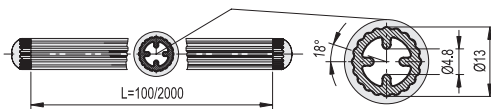
MSR.60-TA-TB-TC-TD-TE-TF

Код	Описание	Сопротивление выдёргиванию [N]	
440031	MSR.60-TA	300	18
440032	MSR.60-TB	300	17
440033	MSR.60-TC	300	19
440034	MSR.60-TD	300	18
440035	MSR.60-TE	300	18
440036	MSR.60-TF	300	20



MSR.60-T13

Код	Описание	L	
440050	MSR.60-T13-100	100	20
440055	MSR.60-T13-150	150	28
440060	MSR.60-T13-200	200	36
440065	MSR.60-T13-250	250	44
440070	MSR.60-T13-300	300	52
440200	MSR.60-T13-2000*	2000	320



* Поставляется без крышек.

