

## Регулируемые ручки рычажного типа

Цинковое литьё под давлением, вставка из нержавеющей стали, с внутренней резьбой / с наружной резьбой, с увеличенным прижимным усилием

### ХАРАКТЕРИСТИКИ

#### Ручка

Цинковое литьё под давлением

- С пластиковым покрытием
  - Чёрный цвет, RAL 9005, текстурированная отделка **SW**
  - Чёрный цвет, RAL 9005, гладкая поверхность **SZ**
  - Оранжевый цвет, RAL 2004, текстурированная отделка **OS**
  - Красный цвет, RAL 3000, текстурированная отделка **RS**
  - Серебристый цвет, RAL 9006, текстурированная отделка **SR**
- Хромирование **CR**

#### Осевой подшипник

Нержавеющая сталь AISI 630

#### Вставки

Нержавеющая сталь AISI 420

#### Стопорный винт

Нержавеющая сталь AISI 304Cu

#### Нажимная пружина

Нержавеющая сталь AISI 301



### ИНФОРМАЦИЯ

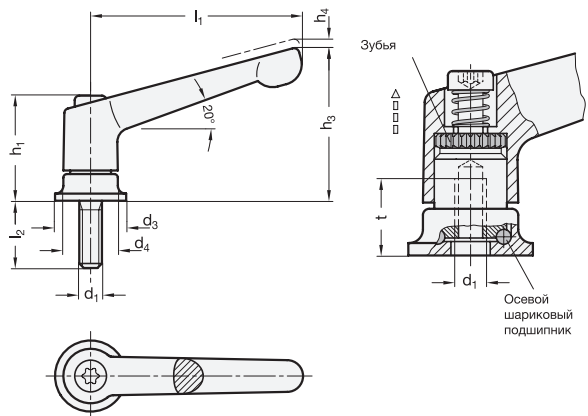
Вставка у регулируемых ручек рычажного типа GN 300.7 соединяется с прижимным механизмом через шарикоподшипник (осевой шарикоподшипник).

Это обеспечивает следующие преимущества:

- Удвоенное прижимное усилие при существенно уменьшенном трении.
- В месте контакта между регулируемой ручкой рычажного типа и прижимным компонентом не происходит никакого движения, что существенно повышает износостойкость изделия.
- Кроме того, конструкция изделия предотвращает его разбалтывание.

### ТЕХНИЧЕСКАЯ ИНФОРМАЦИЯ

- Характеристики нержавеющей стали (см. стр. A26)



\* Дополните вариантом

<b>SW</b> RAL9005	<b>SZ</b> RAL9005	<b>OS</b> RAL2004	<b>RS</b> RAL3000	<b>SR</b> RAL9006	<b>CR</b> хромированный
----------------------	----------------------	----------------------	----------------------	----------------------	----------------------------

### GN 300.7-C внутренней резьбой

STAINLESS STEEL

Описание	l <sub>1</sub>	d <sub>1</sub>	d <sub>3</sub>	d <sub>4</sub>	h <sub>1</sub>	h <sub>3</sub>	h <sub>4</sub> Ход	t мин.	
GN 300.7-63-M6-*	63	M 6	24	17.5	34.5	48.5	4	12.5	99
GN 300.7-78-M8-*	78	M 8	25	21	39.5	58.5	4	14	151
GN 300.7-92-M10-*	92	M 10	30	24	46.5	68.5	4	18	219
GN 300.7-108-M12-*	108	M 12	35	30	56.5	82	5	26.5	368

Вес SW

### GN 300.7-C наружной резьбой

STAINLESS STEEL

Описание	l <sub>1</sub>	d <sub>1</sub>	l <sub>2</sub> ≈	d <sub>3</sub>	d <sub>4</sub>	h <sub>1</sub>	h <sub>3</sub>	h <sub>4</sub> Ход	
GN 300.7-63-M6-20-*	63	M 6	20	24	17.5	34.5	48.5	4	107
GN 300.7-63-M6-27-*	63	M 6	27	24	17.5	34.5	48.5	4	108
GN 300.7-78-M8-21-*	78	M 8	21	25	21	39.5	58.5	4	165
GN 300.7-78-M8-36-*	78	M 8	36	25	21	39.5	58.5	4	171
GN 300.7-92-M10-29-*	92	M 10	29	30	24	46.5	68.5	4	249
GN 300.7-92-M10-47-*	92	M 10	47	30	24	46.5	68.5	4	260
GN 300.7-108-M12-34-*	108	M 12	34	35	30	56.5	82	5	422
GN 300.7-108-M12-50-*	108	M 12	50	35	30	56.5	82	5	436
GN 300.7-108-M12-65-*	108	M 12	65	35	30	56.5	82	5	449

Вес SW