

Опорные ножки для оборудования

Алюминий / нержавеющая сталь, с резиновым колпачком

ХАРАКТЕРИСТИКИ

Тип

- Тип **R**: с колпачком, нескользящий

Базовый корпус

- Алюминий **AL**
Обточка, анодированный, чёрный цвет **S**
- Нержавеющая сталь AISI 316L **A4**
Обточка **M**

Колпачок

- Термопластичный эластомер (TPE)
- Твердость по Шору A ≈ 75
- Чёрный цвет



ИНФОРМАЦИЯ

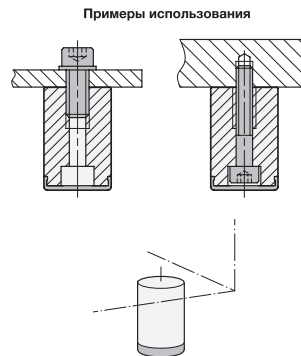
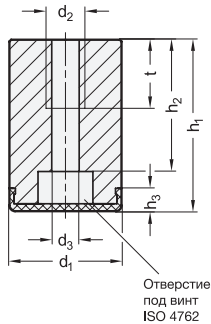
Опорные ножки для оборудования GN 440 используются для установки устройств, более мелких станков или приспособлений на рабочие поверхности или столы. Нескользящий колпачок повышает устойчивость, уменьшает износ подстилающей поверхности и закрывает крепёжное отверстие снизу. Их можно устанавливать либо сверху с помощью внутренней резьбы d2, либо снизу с помощью винта с головкой под торцевой ключ ISO 4762 через сквозное отверстие d3. Колпачок упакован отдельно и может использоваться повторно. Вариант исполнения в чёрном цвете ALS имеет сдержанный внешний вид и уменьшает блики на поверхности. Вариант исполнения A4M особенно подходит для использования в агрессивных условиях окружающей среды.

ПО ЗАПРОСУ

- d1= 25 / 32 из нержавеющей стали с колпачком ESD

ТЕХНИЧЕСКАЯ ИНФОРМАЦИЯ

- Характеристики пластика (см. стр. A2)
- Характеристики нержавеющей стали (см. стр. A26)



GN 440-AL

Описание	d1	h1	d2	d3 Сквозное отверстие для винта	h2	h3	t мин.	Статическая нагрузка в кН	⚖
GN 440-16-16-M4-R-ALS	16	16	M 4	M 3	11	4	8	0.25	7
GN 440-16-24-M4-R-ALS	16	24	M 4	M 3	19	4	8	0.25	11
GN 440-20-20-M5-R-ALS	20	20	M 5	M 4	14	4	10	0.4	14
GN 440-20-30-M5-R-ALS	20	30	M 5	M 4	24	4	10	0.4	22
GN 440-25-25-M6-R-ALS	25	25	M 6	M 5	17	4.7	12	0.7	29
GN 440-25-40-M6-R-ALS	25	40	M 6	M 5	32	4.7	12	0.7	48
GN 440-32-32-M8-R-ALS	32	32	M 8	M 6	23	5.7	16	1.6	62
GN 440-32-50-M8-R-ALS	32	50	M 8	M 6	41	5.7	16	1.6	99

GN 440-A4

STAINLESS STEEL

Описание	d1	h1	d2	d3 Сквозное отверстие для винта	h2	h3	t мин.	Статическая нагрузка в кН	⚖
GN 440-16-16-M4-R-A4M	16	16	M 4	M 3	11	4	8	0.25	20
GN 440-16-24-M4-R-A4M	16	24	M 4	M 3	19	4	8	0.25	31
GN 440-20-20-M5-R-A4M	20	20	M 5	M 4	14	4	10	0.4	40
GN 440-20-30-M5-R-A4M	20	30	M 5	M 4	24	4	10	0.4	63
GN 440-25-25-M6-R-A4M	25	25	M 6	M 5	17	4.7	12	0.7	139
GN 440-25-40-M6-R-A4M	25	40	M 6	M 5	32	4.7	12	0.7	288
GN 440-32-32-M8-R-A4M	32	32	M 8	M 6	23	5.7	16	1.6	178
GN 440-32-50-M8-R-A4M	32	50	M 8	M 6	41	5.7	16	1.6	288