

## Полуразрезные установочные кольца

Сталь / нержавеющая сталь / алюминий

### ХАРАКТЕРИСТИКИ

#### Вариант исполнения из стали ST

Спечённая сталь (Distaloy AB)  
Чернение паром

Винт с головкой под торцевой ключ DIN 912  
Сталь, бесцветная

#### Вариант исполнения из нержавеющей стали

Порошковая сталь AISI 316 LHC NI  
Винт с головкой под торцевой ключ DIN 912-A2  
Обточенный вариант исполнения AISI 316 A4  
для сварки

Винт с головкой под торцевой ключ DIN 912-A4

#### Вариант исполнения из алюминия AL

- Отшлифованный  
- Винт с головкой под торцевой ключ DIN 912-A2



### ИНФОРМАЦИЯ

Полуразрезные установочные кольца GN 706.2 могут быть безопасно и легко собраны, т. е. с высоким зажимным усилием без риска повреждения поверхности вала.

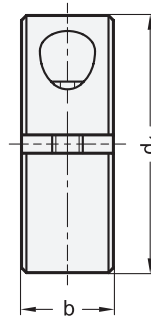
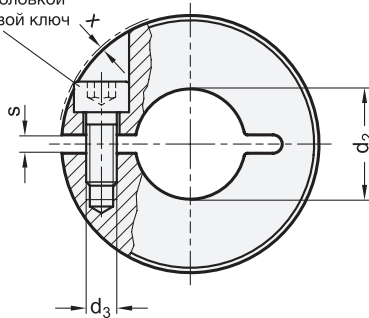
Для размера  $d_1 = 20$  до  $36$   $d_3$  – сквозное отверстие; начиная с  $d_1 = 42$   $d_3$  – резьбовое глухое отверстие.

Эти установочные кольца служат не только в качестве упора, но также могут быть использованы для крепления или запуска других компонентов, например, концевых выключателей.

### ТЕХНИЧЕСКАЯ ИНФОРМАЦИЯ

- Основные допуски по стандартам ISO (см. стр. A21)
- Характеристики нержавеющей стали (см. стр. A26)

Винты с головкой под торцевой ключ DIN 912





9

Механические элементы

\*Необходимо указать артикул материала разрезных установочных колец (AL, ST или NI)

AL	ST	NI
Алюминий	Сталь	Нержавеющая сталь

## GN 706.2

STAINLESS STEEL

Описание	d1	d2 H10 Рекомендуемый допуск штифта h11	b ±0.2	d3	s	x ≈ Макс. протрузия резьбового колпачка	⚖
GN 706.2-20-B6-*	20	B 6	9	M 3	2.1	1.2	18
GN 706.2-22-B8-*	22	B 8	9	M 3	2.1	1	20
GN 706.2-26-B10-*	26	B 10	11	M 4	2.1	1.6	32
GN 706.2-30-B12-*	30	B 12	11	M 4	2.1	0.7	40
GN 706.2-32-B14-*	32	B 14	11	M 4	2.1	0.7	41
GN 706.2-36-B15-*	36	B 15	13	M 5	2.1	1.4	68
GN 706.2-36-B16-*	36	B 16	13	M 5	2.1	1.4	70
GN 706.2-42-B18-*	42	B 18	15	M 5	3	0.6	103
GN 706.2-42-B20-*	42	B 20	15	M 5	3	0.6	109
GN 706.2-48-B22-*	48	B 22	15	M 5	3	0	126
GN 706.2-48-B25-*	48	B 25	15	M 5	3	0	139
GN 706.2-55-B28-*	55	B 28	15	M 6	3	0.5	163
GN 706.2-55-B30-*	55	B 30	15	M 6	3	0.5	171
GN 706.2-60-B32-*	60	B 32	15	M 6	4	0.4	178
GN 706.2-60-B35-*	60	B 35	15	M 6	4	0.4	190
GN 706.2-65-B40-*	65	B 40	15	M 6	4	0.5	196

Вес материала AL

## GN 706.2-A4

STAINLESS STEEL

Описание	d1	d2 E8 Рекомендуемый допуск штифта h11	b ±0.2	d3	s	x ≈ Макс. протрузия резьбового колпачка	⚖
GN 706.2-36-B16-A4	36	B 16	13	M 5	1.6	1.4	78
GN 706.2-42-B20-A4	42	B 20	15	M 5	1.6	0.6	119
GN 706.2-48-B25-A4	48	B 25	15	M 5	1.6	0	147
GN 706.2-55-B30-A4	55	B 30	15	M 6	1.6	0.5	185
GN 706.2-60-B35-A4	60	B 35	15	M 6	1.6	0.4	207