

Полуразрезные установочные кольца

Сталь / нержавеющая сталь / алюминий, с регулируемым рычагом управления

ХАРАКТЕРИСТИКИ

Вариант исполнения из стали

Сталь **ST**

Спечённая сталь (Distaloy AB)

Чернение паром

Вариант исполнения из нержавеющей стали

Нержавеющая сталь (спечённая сталь) **NI**

AISI 316L

Вариант исполнения из алюминия

Алюминий **AL**

отшлифованный

Регулируемые ручки рычажного типа

Цинк, литьё под давлением

с пластиковым покрытием

Чёрный цвет RAL 9005, текстурированная отделка

Ввёртыш и фиксирующий винт

Нержавеющая сталь AISI 303

ИНФОРМАЦИЯ

Полуразрезные установочные кольца GN 706.4 могут быть безопасно и легко собраны (с высоким зажимным усилием), без повреждения поверхности вала.

Для размера $d_1 = 32$ и 36 , d_3 - это сквозное отверстие; начиная с $d_1 = 42$ d_3 - резьбовое глухое отверстие.

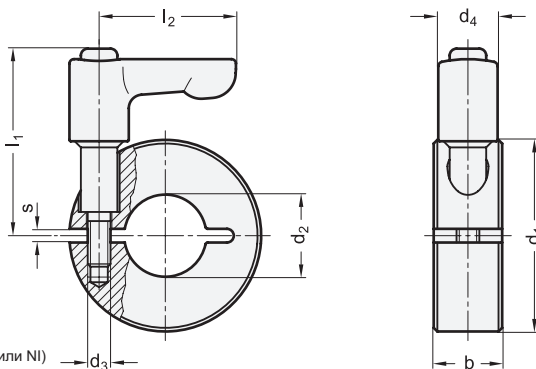
Эти установочные кольца служат не только в качестве упора, но также могут быть использованы для крепления или запуска других компонентов, например, концевых выключателей.

ТЕХНИЧЕСКАЯ ИНФОРМАЦИЯ

- Основные допуски по стандартам ISO (см. стр. A21)
- Характеристики нержавеющей стали (см. стр. A26)

* Необходимо указать артикул материала полуразрезных установочных колец (AL, ST или NI)

AL	ST	NI
Алюминий	Сталь	Нержавеющая сталь



GN 706.4

STAINLESS STEEL

Описание	d1	d2 H10 Рекомендуемый допуск штифта h11	b ±0.2	d3	d4	l1	l2	s	⚖
GN 706.4-32-B14-*	32	B 14	11	M 4	13	37	30	2.1	70
GN 706.4-36-B15-*	36	B 15	13	M 5	13	38.5	30	2.1	112
GN 706.4-36-B16-*	36	B 16	13	M 5	13	38.5	30	2.1	100
GN 706.4-42-B18-*	42	B 18	15	M 5	13	41	30	3	120
GN 706.4-42-B20-*	42	B 20	15	M 5	13	41	30	3	145
GN 706.4-48-B22-*	48	B 22	15	M 5	13	43	45	3	180
GN 706.4-48-B25-*	48	B 25	15	M 5	13	43	45	3	167
GN 706.4-55-B28-*	55	B 28	15	M 6	13	45	45	3	200
GN 706.4-55-B30-*	55	B 30	15	M 6	13	45	45	3	200
GN 706.4-60-B32-*	60	B 32	15	M 6	13	46.5	45	4	240
GN 706.4-60-B35-*	60	B 35	15	M 6	13	46.5	45	4	220
GN 706.4-65-B40-*	65	B 40	15	M 6	13	47.5	45	4	240

Вес материала ST



9

Механические элементы