

Дисковые маховики

Алюминиевый, с пластиковым покрытием

ХАРАКТЕРИСТИКИ

Типы

- Тип **A**: без ручки.
- Тип **R**: с вращающейся ручкой.

Коды отверстий

- Вариант исполнения **B**: без паза.
- Вариант исполнения **K**: со шпоночным пазом.

Алюминиевое литье под давлением

- Механически обработанная втулка.
- Полированный обод.
- Пластиковое покрытие

чёрного цвета, RAL 9005, текстурированная матовая

поверхность **SW**;

серебряного цвета, RAL 9006, текстурированная матовая

поверхность **SR**.

Концентрический обод и площадь для сверления < 0,4

Цилиндрические вращающиеся ручки GN 798.2 (см. стр. 578).

Пластик, технополимер

чёрного цвета, матовая поверхность.

ИНФОРМАЦИЯ

Дисковые маховики GN 923 ценятся за современный дизайн.

Съёмная пластиковая крышка скрывает крепёжные элементы, такие как винты, потайные шайбы, а также торец вала.

АКСЕССУАРЫ

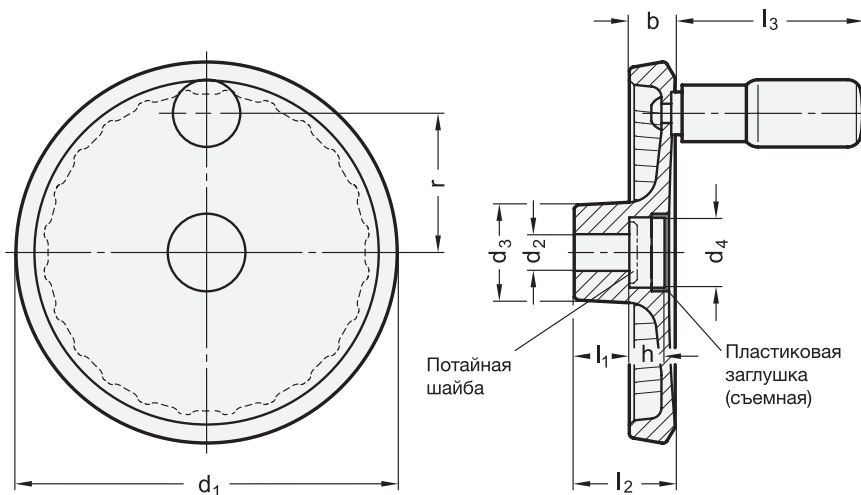
- Потайные шайбы GN 184 (см. стр. 971) необходимо заказывать отдельно.

ТЕХНИЧЕСКАЯ ИНФОРМАЦИЯ

- Шпоночный паз P9 DIN 6885 (см. стр. A16).
- Перекрёстные отверстия GN 110 (см. стр. A17).
- Основные допуски ISO (см. стр. A21).



reddot design award



*Добавьте индекс цвета маховиков (SW или SR)

SW	SR
RAL9005	RAL9006

GN 923-A

Описание	d1	d2 H7	d3	d4	b	h	l1	l2 ≈	Рекомендуемая потайная шайба	⚖
GN 923-80-B10-A-*	80	10	26	17	13	7	16	26	GN 184-16	101
GN 923-80-K10-A-*	80	10	26	17	13	7	16	26	GN 184-16	101
GN 923-80-B12-A-*	80	12	26	17	13	7	16	26	GN 184-16	100
GN 923-80-K12-A-*	80	12	26	17	13	7	16	26	GN 184-16	100
GN 923-100-B10-A-*	100	10	28	22	14	9.5	17	30	GN 184-20	153
GN 923-100-K10-A-*	100	10	28	22	14	9.5	17	30	GN 184-20	153
GN 923-100-B12-A-*	100	12	28	22	14	9.5	17	30	GN 184-20	150
GN 923-100-K12-A-*	100	12	28	22	14	9.5	17	30	GN 184-20	150
GN 923-125-B12-A-*	125	12	31	22	15	11	18	33	GN 184-20	260
GN 923-125-K12-A-*	125	12	31	22	15	11	18	33	GN 184-20	260
GN 923-125-B14-A-*	125	14	31	22	15	11	18	33	GN 184-20	261
GN 923-125-K14-A-*	125	14	31	22	15	11	18	33	GN 184-20	261
GN 923-140-B14-A-*	140	14	36	28.5	16.5	13	19	36	GN 184-25	338
GN 923-140-K14-A-*	140	14	36	28.5	16.5	13	19	36	GN 184-25	338
GN 923-140-B16-A-*	140	16	36	28.5	16.5	13	19	36	GN 184-25	337
GN 923-140-K16-A-*	140	16	36	28.5	16.5	13	19	36	GN 184-25	330
GN 923-160-B14-A-*	160	14	36	28.5	18	14.5	20	39	GN 184-25	460
GN 923-160-K14-A-*	160	14	36	28.5	18	14.5	20	39	GN 184-25	460
GN 923-160-B16-A-*	160	16	36	28.5	18	14.5	20	39	GN 184-25	449
GN 923-160-K16-A-*	160	16	36	28.5	18	14.5	20	39	GN 184-25	445
GN 923-200-B18-A-*	200	18	42	36	20.5	16	24	45	GN 184-32	780
GN 923-200-K18-A-*	200	18	42	36	20.5	16	24	45	GN 184-32	780
GN 923-200-B20-A-*	200	20	42	36	20.5	16	24	45	GN 184-32	765
GN 923-200-K20-A-*	200	20	42	36	20.5	16	24	45	GN 184-32	765

GN 923-R

Описание	d1	d2 H7	d3	d4	b	h	l1	l2 ≈	l3 ≈	r	Ø Рукоятка	Рекомендуемая потайная шайба	⚖
GN 923-80-B10-R-*	80	10	26	17	13	7	16	26	43.5	27.5	16	GN 184-16	120
GN 923-80-K10-R-*	80	10	26	17	13	7	16	26	43.5	27.5	16	GN 184-16	120
GN 923-80-B12-R-*	80	12	26	17	13	7	16	26	43.5	27.5	16	GN 184-16	100
GN 923-80-K12-R-*	80	12	26	17	13	7	16	26	43.5	27.5	16	GN 184-16	100
GN 923-100-B10-R-*	100	10	28	22	14	9.5	17	30	58	36	18	GN 184-20	186
GN 923-100-K10-R-*	100	10	28	22	14	9.5	17	30	58	36	18	GN 184-20	186
GN 923-100-B12-R-*	100	12	28	22	14	9.5	17	30	58	36	18	GN 184-20	182
GN 923-100-K12-R-*	100	12	28	22	14	9.5	17	30	58	36	18	GN 184-20	182
GN 923-125-B12-R-*	125	12	31	22	15	11	18	33	61	45.5	22	GN 184-20	340
GN 923-125-K12-R-*	125	12	31	22	15	11	18	33	61	45.5	22	GN 184-20	340
GN 923-125-B14-R-*	125	14	31	22	15	11	18	33	61	45.5	22	GN 184-20	340
GN 923-125-K14-R-*	125	14	31	22	15	11	18	33	61	45.5	22	GN 184-20	339
GN 923-140-B14-R-*	140	14	36	28.5	16.5	13	19	36	76	52	24	GN 184-25	420
GN 923-140-K14-R-*	140	14	36	28.5	16.5	13	19	36	76	52	24	GN 184-25	418
GN 923-140-B16-R-*	140	16	36	28.5	16.5	13	19	36	76	52	24	GN 184-25	420
GN 923-140-K16-R-*	140	16	36	28.5	16.5	13	19	36	76	52	24	GN 184-25	400
GN 923-160-B14-R-*	160	14	36	28.5	18	14.5	20	39	76	61	24	GN 184-25	540
GN 923-160-K14-R-*	160	14	36	28.5	18	14.5	20	39	76	61	24	GN 184-25	535
GN 923-160-B16-R-*	160	16	36	28.5	18	14.5	20	39	76	61	24	GN 184-25	540
GN 923-160-K16-R-*	160	16	36	28.5	18	14.5	20	39	76	61	24	GN 184-25	540
GN 923-200-B18-R-*	200	18	42	36	20.5	16	24	45	85	77.5	25	GN 184-32	880
GN 923-200-K18-R-*	200	18	42	36	20.5	16	24	45	85	77.5	25	GN 184-32	860
GN 923-200-B20-R-*	200	20	42	36	20.5	16	24	45	85	77.5	25	GN 184-32	889
GN 923-200-K20-R-*	200	20	42	36	20.5	16	24	45	85	77.5	25	GN 184-32	885

