

Столбиковые индикаторы уровня

с защитной рамкой из SUPER-технополимера

КОРПУС ИНДИКАТОРА

Прозрачный технополимер на основе полиамида (PA-T). Высокая стойкость к ударам, растворителям, маслам с добавками, алифатическим и ароматическим углеводородам, бензину, керосину, эфирам фосфорной кислоты.

Избегайте контакта со спиртом или чистящими средствами, содержащими спирт.

ЗАЩИТНАЯ РАМКА

SUPER-технополимер на основе полиамида (PA), армированный стекловолокном, чёрный цвет, матовая отделка. Поставляется в собранном виде, снимается с помощью отвёртки.

ВИНТЫ, ГАЙКИ И ШАЙБЫ

- Оцинкованная сталь. (HCX-PT).
- Винты из нержавеющей стали AISI 303, гайки и шайбы из нержавеющей стали AISI 304. (HCX-PT-SST).
- Винты из SUPER-технополимера на основе полиамида (PA), армированного стекловолокном, гайки и шайбы из нержавеющей стали AISI 304. (HCX-PT-VT).

КОЛЬЦЕВЫЕ УПЛОТНЕНИЯ

- Кольцевое уплотнение из синтетического каучука NBR. (HCX-PT e HCX-PT-VT).
 - Кольцевое уплотнение тип FKM VITON®*. (HCX-PT-SST).
- Предлагаемая шероховатость контактной поверхности уплотнительного кольца Ra = 3 мкм.

КОНТРАСТНЫЙ ЭКРАН

Белый лакированный алюминий. Корпус в соответствующем внешнем заднем пазу обеспечивает наилучшую защиту от прямого контакта с жидкостью.

Он может быть снят перед установкой для нанесения отметок и слов (например, MAX-MIN) в требуемых положениях.

СТАНДАРТНЫЕ ИСПОЛНЕНИЯ

- **HCX-PT**: без термометра. Винты, гайки и шайбы из оцинкованной стали.
- **HCX/T-PT**: со встроенным термометром. Винты, гайки и шайбы из оцинкованной стали.
- **HCX-PT-SST**: без термометра. Винты из нержавеющей стали AISI 303, гайки и шайбы из нержавеющей стали AISI 304.
- **HCX/T-PT-SST**: со встроенным термометром. Винты из нержавеющей стали AISI 303, гайки и шайбы из нержавеющей стали AISI 304.
- **HCX-PT-VT**: без термометра. Винты из SUPER-технополимера на основе полиамида (PA), армированного стекловолокном, гайки и шайбы из нержавеющей стали AISI 304.
- **HCX/T-PT-VT**: со встроенным термометром. Винты из SUPER-технополимера на основе полиамида (PA), армированного стекловолокном, гайки и шайбы из нержавеющей стали AISI 304.

МОНТАЖ

Если монтаж с внутренней части резервуара не возможен и стены не достаточно толстые, то винты могут использоваться вместе с комплектом для быстрого монтажа (см. стр. 1768).

МАКСИМАЛЬНАЯ ПОСТОЯННАЯ РАБОЧАЯ ТЕМПЕРАТУРА

90 °C (с маслом).

СВОЙСТВА И ХАРАКТЕРИСТИКИ

Ультразвуковая сварка для обеспечения надлежащего уплотнения. Видимость уровня и показания термометра, увеличенные с помощью эффекта линзы. Специальные отверстия в защитной рамке обеспечивают максимальную видимость уровня жидкости даже с боковых положений. Все удары поглощаются рамкой, которая передает их непосредственно на стенку резервуара.



ELESA Original design

ТЕХНИЧЕСКИЕ ДАННЫЕ

В лабораторных испытаниях, проведённых с типом минерального масла CV68 (в соответствии со стандартом ISO 3498), при 23 °C в течение ограниченного промежутка времени, сварка выдержала давление в 18 бар (HCX.76-PT и HCX.127-PT), 12 бар (HCX.254-PT).

Для использования с другими жидкостями и при различных условиях давления и температуры, пожалуйста, свяжитесь с Техническим отделом компании ELESA.

В любом случае мы рекомендуем проверять пригодность продукта под фактические условия эксплуатации.

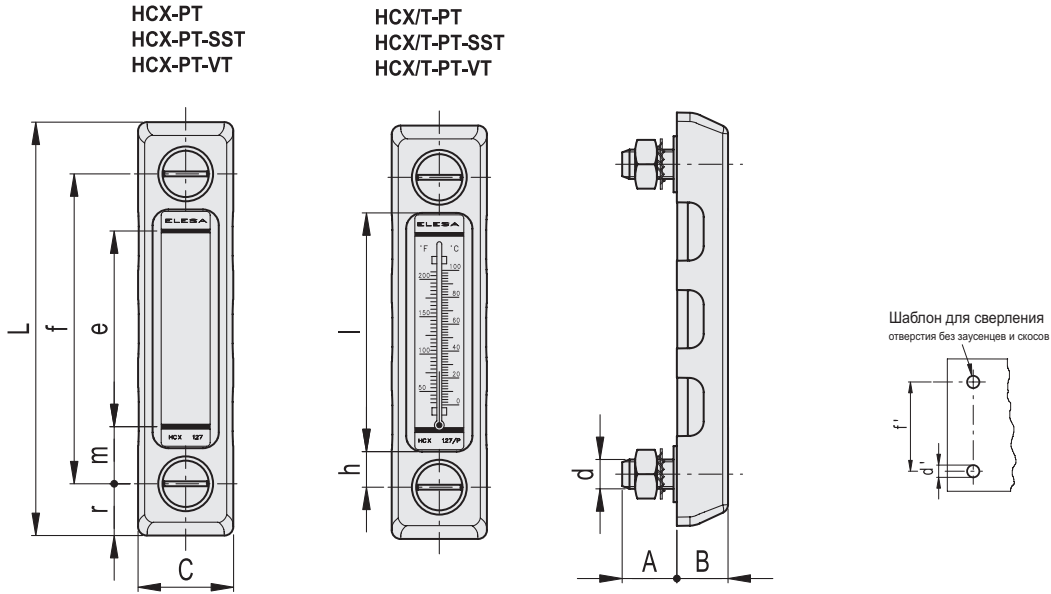
ДРУГИЕ СТАНДАРТНЫЕ ИСПОЛНЕНИЯ

- HCX-AR (см. стр. 1761) для использования с жидкостями, содержащими спирт.
- HCX-BW-SST (см. стр. 1760) для использования с горячей водой.

СПЕЦИАЛЬНЫЕ ИСПОЛНЕНИЯ ПО ЗАПРОСУ

- Индикаторы из прозрачного технополимера с защитой от УФ-излучения.
- Индикаторы с двумя красными шарообразными поплавками (только для исполнения без термометра).
- Индикаторы с цилиндрическими или ступенчатыми (NBR или FKM) кольцевыми уплотнениями (вместо OR) для монтажа на резервуарах, имеющих шероховатую поверхность или в случае, если поверхности не являются идеально ровными.

* **Зарегистрированный товарный знак компании DuPont Dow Elastomers.**



HCX-PT - HCX/T-PT

Код	Описание	f	d	A	B	C	L	e	h	l	m	r	d'-0.2	f'±0.2	Шкала термометра °C	Шкала термометра °F [Nm]	C#	⚖
11332	HCX.76-PT-M10	76	M10	20	19	35.5	115	40	13.5	49	18	19.5	10.5	76	-	-	12	117
11336	HCX.76/T-PT-M10	76	M10	20	19	35.5	115	40	13.5	49	18	19.5	10.5	76	20+100	68+210	12	117
11372	HCX.127-PT-M12	127	M12	22	21	39	169	80	15	96	23	21	12.5	127	-	-	12	191
11377	HCX.127/T-PT-M12	127	M12	22	21	39	169	80	15	96	23	21	12.5	127	0+100	32+210	12	191
11359	HCX.254-PT-M12	254	M12	21	21.5	44.5	301	203	18	218	26	23.5	12.5	254	-	-	12	288
11369	HCX.254/T-PT-M12	254	M12	21	21.5	44.5	301	203	18	218	26	23.5	12.5	254	0+100	32+210	12	288

HCX-PT-SST - HCX/T-PT-SST

STAINLESS STEEL

Код	Описание	f	d	A	B	C	L	e	h	l	m	r	d'-0.2	f'±0.2	Шкала термометра °C	Шкала термометра °F [Nm]	C#	⚖
11334	HCX.76-PT-SST-M10	76	M10	20	19	35.5	115	40	13.5	49	18	19.5	10.5	76	-	-	12	119
11338	HCX.76/T-PT-SST-M10	76	M10	20	19	35.5	115	40	13.5	49	18	19.5	10.5	76	20+100	68+210	12	119
11373	HCX.127-PT-SST-M12	127	M12	22	21	39	169	80	15	96	23	21	12.5	127	-	-	12	193
11378	HCX.127/T-PT-SST-M12	127	M12	22	21	39	169	80	15	96	23	21	12.5	127	0+100	32+210	12	193
11360	HCX.254-PT-SST-M12	254	M12	21	21.5	44.5	301	203	18	218	26	23.5	12.5	254	-	-	12	290
11370	HCX.254/T-PT-SST-M12	254	M12	21	21.5	44.5	301	203	18	218	26	23.5	12.5	254	0+100	32+210	12	290

HCX-PT-VT - HCX/T-PT-VT

Код	Описание	f	d	A	B	C	L	e	h	l	m	r	d'-0.2	f'±0.2	Шкала термометра °C	Шкала термометра °F [Nm]	C#	⚖
111353	HCX.127-PT-VT-M12	127	M12	22	21	39	169	80	15	96	23	21	12.5	127	-	-	6	147
111363	HCX.127/T-PT-VT-M12	127	M12	22	21	39	169	80	15	96	23	21	12.5	127	0+100	32+210	6	147
111373	HCX.254-PT-VT-M12	254	M12	21	21.5	44.5	301	203	18	218	26	23.5	12.5	254	-	-	6	248
111379	HCX.254/T-PT-VT-M12	254	M12	21	21.5	44.5	301	203	18	218	26	23.5	12.5	254	0+100	32+210	6	248

Максимальный момент затяжки

