

Горизонтальные шарнирные зажимы

Сталь/нержавеющая сталь, с вертикальным основанием

ХАРАКТЕРИСТИКИ

Типы

- Тип **MF**: прихват-вилка с двумя фланцевыми шайбами
- Тип **MFC**: швеллерный вариант с двумя фланцевыми шайбами и шпindelным узлом GN 708.1 (см. стр. 1625)

Вариант исполнения из стали

- Закалённая сталь C10, оцинкованная, глубокой пассивации
- Цапфы закалённые
- Опорные оси (для размера 355 и больше), закалённые

Все подвижные части смазаны специальной смазкой

Рукоятка

Твёрдый маслостойкий пластик, цвет красный

Узел шпинделя GN 708.1, тип A (см. стр. 1625)

- Оцинкованная сталь
- Резиновый наконечник, твёрдость по Шору 85A

Вариант исполнения из нержавеющей стали NI

Нержавеющая сталь AISI 304

Все подвижные части смазаны специальной смазкой

Рукоятка

Твёрдый маслостойкий пластик, цвет красный

Узел шпинделя GN 708.1, тип A (см. стр. 1625)

- Нержавеющая сталь AISI 304
- Резиновый наконечник, твёрдость по Шору 85A

ТЕХНИЧЕСКАЯ ИНФОРМАЦИЯ

- Характеристики нержавеющей стали (см. стр. A26)

АКСЕССУАРЫ

- Держатели для зажимных болтов (см. стр. 1623)
- GN 801 монтажные опоры прижима для шарнирных прихватов (для типа MF) (см. стр. 1629)



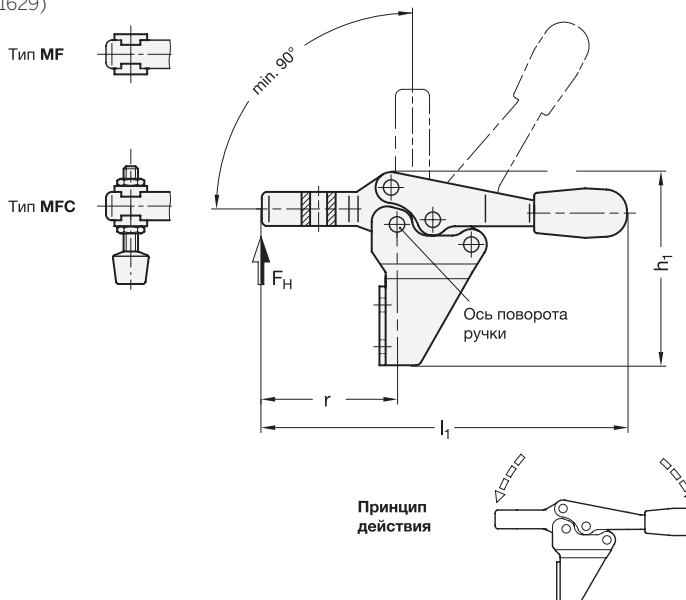
ИНФОРМАЦИЯ

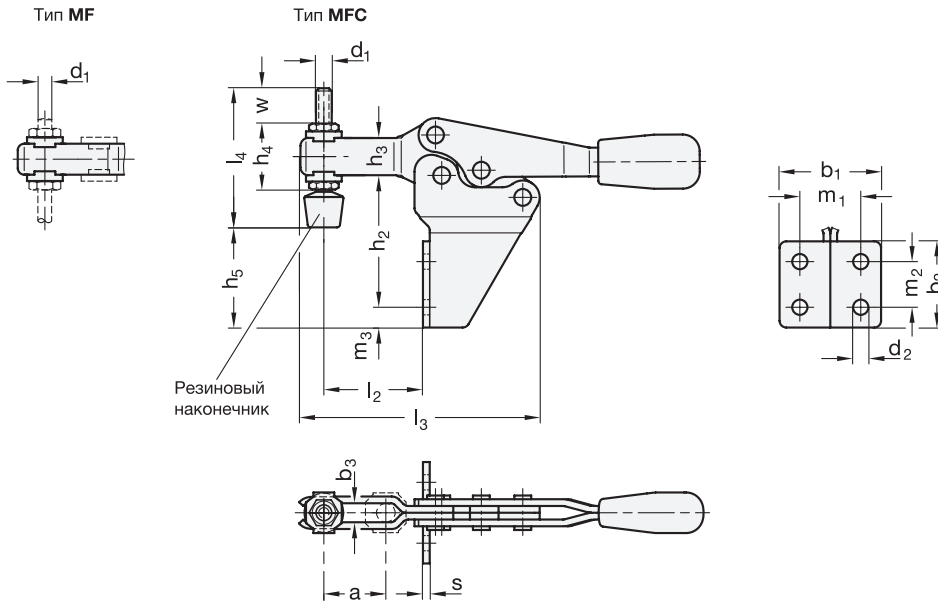
Горизонтальные шарнирные зажимы GN 820 работают по правилу изгиба: рычаг и прижимная планка перемещаются в противоположных направлениях.

Для зажима им необходимо меньше пространства. В позиции зажима рукоятка находится в горизонтальном положении. Повернутая на 90° монтажная поверхность, в дополнение к точке прижима, позволяет сэкономить место.

Вместе с горизонтальными шарнирными зажимами в виде прихвата-вилки с двумя фланцевыми шайбами (тип MF) могут использоваться специальные зажимные винты. Шпindelный узел с наконечником из неопреновой резины также входит в комплект поставки типа MFC.

- Общая информация о шарнирных зажимах (см. стр. 1560)





* Необходимо указать тип горизонтальных шарнирных зажимов
MF MFC

GN 820.2

Описание	Размер FH в Н		a	b1	b2	b3	d1	d2	h1	h2	h3	h4	h5 макс.	l1	l2	l3	l4	m1	m2	m3	r	s	w	⚖	
GN 820.2-75-*	75	900	20	30	25.5	5.5	M 5	4.5	62	39	11	19	30	118	30	72	45	18	13.5	6	42.5	2	15	105	
GN 820.2-130-*	130	1000	32	39	35	6.5	M 6	5.5	85	58.5	16	25.5	48.5	170	45	95	55	26	22	6.5	61	2.5	17.5	240	
GN 820.2-230-*	230	1700	37	43	40	8.5	M 8	6.5	102	69	18	30	53	195	52	113	68	28.5	24	8	70	3	20	400	
GN 820.2-355-*	355	1800	58	52	52	10.5	M 10	8.5	135	92	22	37	75.5	270	85	166	77	32	32	10	108.5	3.5	19	840	

GN 820.2-NI

STAINLESS STEEL

Описание	Размер FH в Н		a	b1	b2	b3	d1	d2	h1	h2	h3	h4	h5 макс.	l1	l2	l3	l4	m1	m2	m3	r	s	w	⚖	
GN 820.2-75-*.NI	75	900	20	30	25.5	5.5	M 5	4.5	62	39	11	19	30	118	30	72	45	18	13.5	6	42.5	2	15	105	
GN 820.2-130-*.NI	130	1000	32	39	35	6.5	M 6	5.5	85	58.5	16	25.5	48.5	170	45	95	55	26	22	6.5	61	2.5	17.5	240	
GN 820.2-230-*.NI	230	1700	37	43	40	8.5	M 8	6.5	102	69	18	30	53	195	52	113	68	28.5	24	8	70	3	20	400	

Массовый тип MF

