

Дисковые маховики

Алюминий, бесцветный, обод отшлифованный

ХАРАКТЕРИСТИКИ

Типы

- Тип **A**: без ручки.
- Тип **R**: с вращающейся ручкой.

Коды отверстий

- Вариант исполнения **B**: без паза.
- Вариант исполнения **K**: со шпоночным пазом.

Алюминий

- Механически обработанная втулка.
- Полированный обод.

Концентрический обод и площадь для сверления < 0,4.

Корпус маховика

- Полированный обод.
- Матовая поверхность корпуса без механической дробеструйной обработки.

Цилиндрические вращающиеся ручки GN 798 (см. стр. 577): пластик, технополимер чёрного цвета, матовая поверхность.

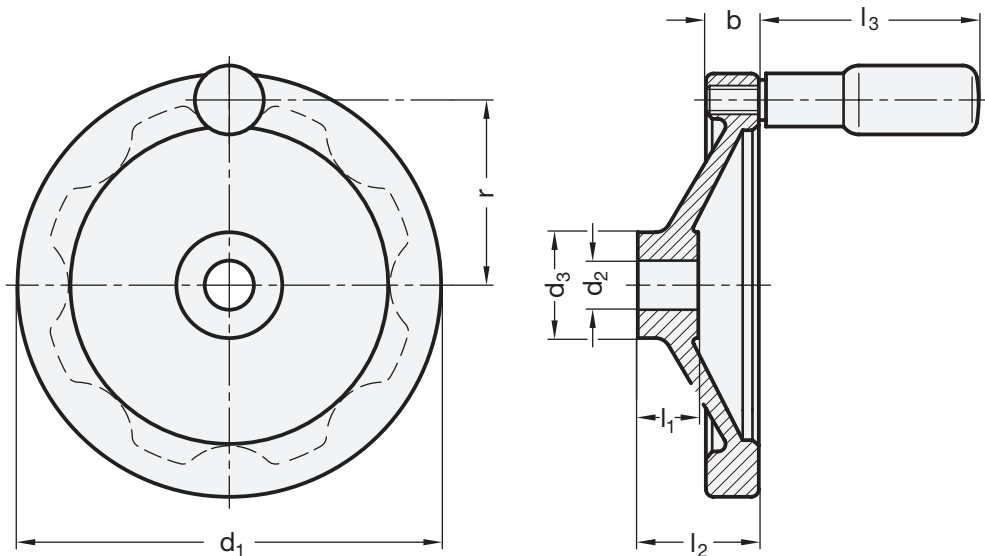
ИНФОРМАЦИЯ

Дисковые маховики GN 321 имеют скрытые захваты с обратной стороны.

- Потайные шайбы GN 184 (для осевой фиксации) (см. стр. 971).

ТЕХНИЧЕСКАЯ ИНФОРМАЦИЯ

- Шпоночный паз P9 DIN 6885 (см. стр. A16).
- Перекрёстные отверстия GN 110 (см. стр. A17).
- Основные допуски ISO (см. стр. A21).





*Добавьте коды отверстий маховика (В или К)

В **К**
без шпоночного паза со шпоночным пазом

GN 321-A

Описание	d1	d2 H7	d3	b	l1	l2 ≈	⚖
GN 321-80-*10-A	80	10	28	13	16	26	134
GN 321-80-*12-A	80	12	28	13	16	26	127
GN 321-100-*10-A	100	10	28	14	17	30	200
GN 321-100-*12-A	100	12	28	14	17	30	190
GN 321-125-*12-A	125	12	31	15	18	33	318
GN 321-125-*14-A	125	14	31	15	18	33	290
GN 321-140-*14-A	140	14	36	16.5	19	36	431
GN 321-140-*16-A	140	16	36	16.5	19	36	427
GN 321-160-*14-A	160	14	36	18	20	39	460
GN 321-160-*16-A	160	16	36	18	20	39	450
GN 321-200-*18-A	200	18	45	20.5	24	45	885
GN 321-200-*20-A	200	20	45	20.5	24	45	875
GN 321-250-*22-A	250	22	48	23	28	51	1522
GN 321-250-*26-A	250	26	48	23	28	51	1479

GN 321-R

Описание	d1	d2 H7	d3	b	l1	l2 ≈	l3 ≈	r	Ø Рукоятка	⚖
GN 321-80-*10-R	80	10	28	13	16	26	44	33.5	16	153
GN 321-80-*12-R	80	12	28	13	16	26	44	33.5	16	149
GN 321-100-*10-R	100	10	28	14	17	30	58.5	42.5	18	215
GN 321-100-*12-R	100	12	28	14	17	30	58.5	42.5	18	213
GN 321-125-*12-R	125	12	31	15	18	33	61.5	54	22	403
GN 321-125-*14-R	125	14	31	15	18	33	61.5	54	22	383
GN 321-140-*14-R	140	14	36	16.5	19	36	76.5	61	24	431
GN 321-140-*16-R	140	16	36	16.5	19	36	76.5	61	24	427
GN 321-160-*14-R	160	14	36	18	20	39	76.5	71	24	665
GN 321-160-*16-R	160	16	36	18	20	39	76.5	71	24	655
GN 321-200-*18-R	200	18	45	20.5	24	45	86.5	89	25	940
GN 321-200-*20-R	200	20	45	20.5	24	45	86.5	89	25	930
GN 321-250-*22-R	250	22	48	23	28	51	86.5	113	25	1520
GN 321-250-*26-R	250	26	48	23	28	51	86.5	113	25	1480

Вес с кодом отверстия В