

Горизонтальные шарнирные зажимы

Сталь / нержавеющая сталь, с предохранителем, с вертикальной монтажной опорой

ХАРАКТЕРИСТИКИ

Типы

- Тип **NL**: прихват-вилка с двумя фланцевыми шайбами
- Тип **NLC**: швеллерный вариант с двумя фланцевыми шайбами и шпindelным узлом GN 708.1 (см. стр. 1625)
- Тип **PL**: цельный прихват с зажимом

Вариант исполнения из стали

- Закалённая сталь C10, оцинкованная, глубокой пассивации
- Цапфы закалённые
- Опорные оси (для размера 355 и больше), закалённые

Все подвижные части смазаны специальной смазкой

Рукоятка

Твёрдый маслостойкий пластик, цвет красный

Узел шпинделя GN 708.1, тип A (см. стр. 1625)

- Оцинкованная сталь
- Резиновый наконечник, твёрдость по Шору 85A

Вариант исполнения из нержавеющей стали NI

Нержавеющая сталь AISI 304

Все подвижные части смазаны специальной смазкой

Рукоятка

Твёрдый маслостойкий пластик, цвет красный

Узел шпинделя GN 708.1, тип A (см. стр. 1625)

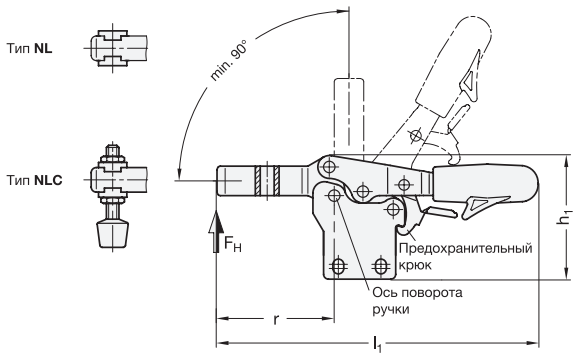
- Нержавеющая сталь AISI 304
- Резиновый наконечник, твёрдость по Шору 85A

ТЕХНИЧЕСКАЯ ИНФОРМАЦИЯ

- Характеристики нержавеющей стали (см. стр. A26)

АКСЕССУАРЫ

- Держатели для зажимных болтов (см. стр. 1623)
- GN 801 монтажные опоры прижима для шарнирных прихватов (для типа NL) (см. стр. 1629)
- GN 809 монтажные опоры прижима для шарнирных прихватов (для типа PL) (см. стр. 1630)



Принцип действия



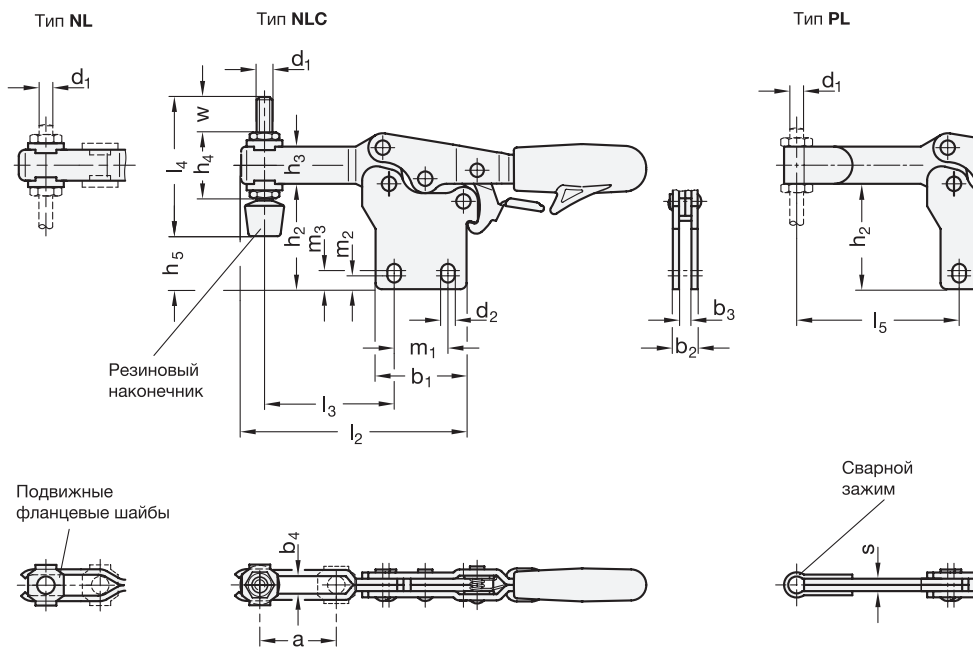
ИНФОРМАЦИЯ

Шарнирные прихваты горизонтального действия GN 820.4 имеют предохранитель, который при закрытии обеспечивает надёжное запирающее соединение. Это предотвращает случайное открытие зажима из-за вибраций или непреднамеренного ослабления/открытия зажима. Для открытия и освобождения зажима потяните рукоятку вверх для расщепления механизма предохранителя (операция выполняется одной рукой). Рычаг и прижимная планка работают по правилу изгиба: они перемещаются в противоположных направлениях. Для зажима им необходимо меньше пространства.

Вместе с горизонтальными шарнирными зажимами в виде прихвата-вилки с двумя фланцевыми шайбами (тип NL) могут использоваться специальные зажимные винты. Шпindelный узел с наконечником из неопреновой резины также входит в комплект поставки типа NLC.

Вариант типа PL может быть использован либо посредством сварки прихвата, на котором можно разместить прижимной крепёжный элемент, либо посредством использования планки в сочетании с держателем для нажимных винтов GN 809 (см. стр. 1630) для удержания заготовки на месте.

- Общая информация о шарнирных зажимах (см. стр. 1560)



* Необходимо указать тип горизонтальных шарнирных зажимов

NL NLC PL

GN 820.4

Описание	Размер	FH в H	a ≈	b1	b2	b3	b4	d1	d2	h1 ≈	h2	h3	h4	h5 макс.	l1 ≈	l2 ≈	l3 ≈	l4 макс.	l5	m1	m2	m3	r ≈	s	w	⚖	
GN 820.4-75-*	75	900	20	28	8	4	5.3	M5	4.5	45.5	29	11	19	14	118	68	40	49.5	45	13.5	3.5	5	43	4	15	90	
GN 820.4-130-*	130	1000	32	36	10	5	6.3	M6	5.6	64.5	44	16	25.5	27.5	172	92	53	64	55	26	5.8	8.8	62	5	17.5	200	
GN 820.4-230-*	230	1700	37	44	12	6	8.5	M8	6.6	75.5	51	18	30	27	196	109	63.5	78	68	26	6.5	9	73	6	20	320	
GN 820.4-355-*	355	1800	58	60	14	7	10.5	M10	8.6	102	69.5	22	37	43	270	161	96	115	77	41	7.5	9.6	110	7	19	730	
GN 820.4-455-*	455	3200	65	70	18	10	12.5	M12	8.7	120	80.5	26	43	48	306	186	116	135	100	41.5	11	12.5	128	10	33	1200	

GN 820.4-NI

STAINLESS STEEL

Описание	Размер	FH в H	a ≈	b1	b2	b3	b4	d1	d2	h1 ≈	h2	h3	h4	h5 макс.	l1 ≈	l2 ≈	l3 ≈	l4 макс.	l5	m1	m2	m3	r ≈	s	w	⚖	
GN 820.4-75-* -NI	75	900	20	28	8	4	5.3	M5	4.5	45.5	29	11	19	14	118	68	40	49.5	45	13.5	3.5	5	43	4	15	90	
GN 820.4-130-* -NI	130	1000	32	36	10	5	6.3	M6	5.6	64.5	44	16	25.5	27.5	172	92	53	64	55	26	5.8	8.8	62	5	17.5	200	
GN 820.4-230-* -NI	230	1700	37	44	12	6	8.5	M8	6.6	75.5	51	18	30	27	196	109	63.5	78	68	26	6.5	9	73	6	20	320	

Массовый тип NL

