

## Шарнирно-рычажные зажимы замковые

Сталь / нержавеющая сталь, с натяжным действием

### ХАРАКТЕРИСТИКИ

#### Типы

- Тип **T2**: с натяжной задвижкой, с кронштейном задвижки
- Тип **T**: без натяжной задвижки, с кронштейном задвижки

#### Вариант исполнения из стали

- Науглероденная сталь C10
- Оцинковка, пассивирование (воронение)
- Натяжные задвижки
- Сталь St 37
- Оцинковка, пассивирование (воронение)

Все подвижные части смазаны специальной смазкой

Ручка с пластиковой втулкой  
Красный цвет, маслостойкий

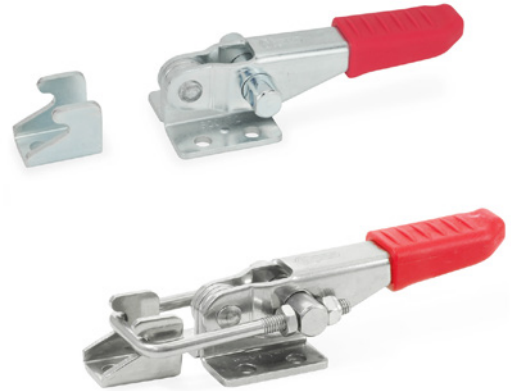
#### Вариант исполнения из нержавеющей стали NI

Детали / натяжная задвижка из листовой стали  
Нержавеющая сталь AISI 304

Ось  
Нержавеющая сталь AISI 303

Все подвижные части смазаны специальной смазкой

Ручка с пластиковой втулкой  
красный цвет, маслостойкий



### ИНФОРМАЦИЯ

Ход натяжной задвижки шарнирно-рычажных зажимов GN 851 может быть отрегулирован в пределах его диапазона.

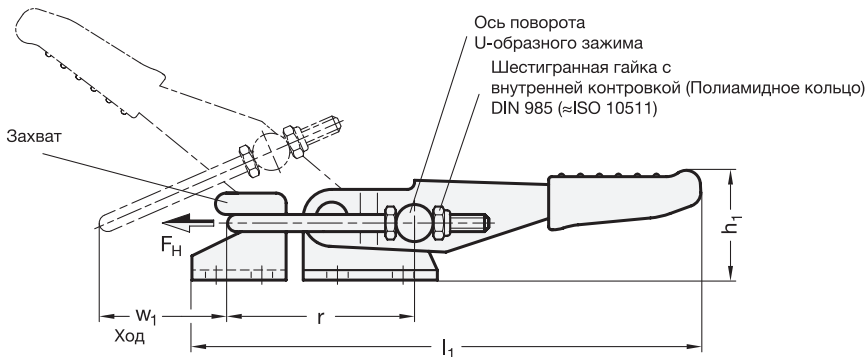
В зажатом положении натяжная задвижка с прихватом параллельна плоскости рукоятки управления.

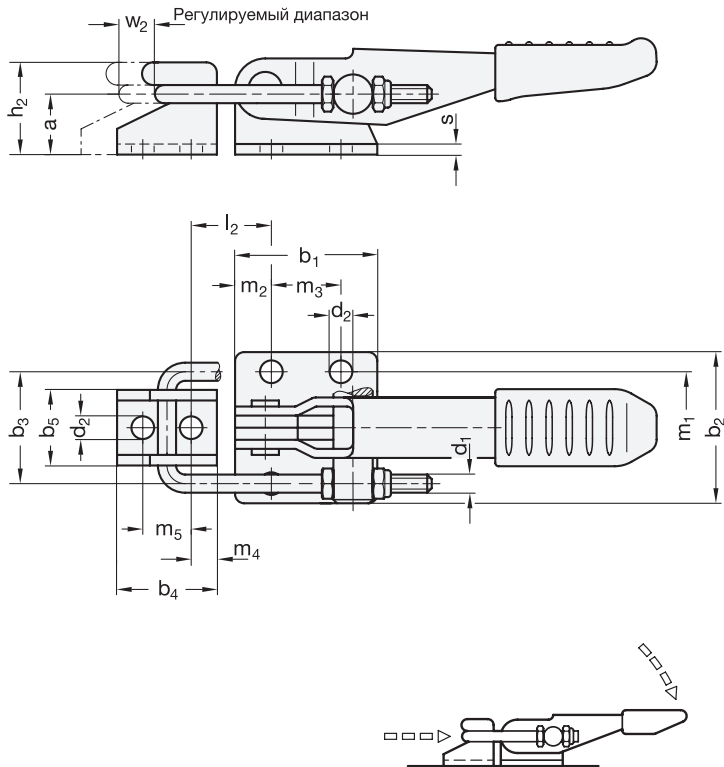
В дополнение к показанным в таблице стандартным длинам задвижек «болт – скоба» множество изделий другой длины также доступно в рамках GN 951.1 серии. (см. стр. 1604).

- Общая информация о шарнирных зажимах (см. стр. 1560)

### ТЕХНИЧЕСКАЯ ИНФОРМАЦИЯ

- Характеристики нержавеющей стали (см. стр. A26)





GN 851

Описание	Размер	FN	в Н	a	b1	b2	b3	b4	b5	d1	d2	h1 ≈	h2	l1 ≈	l2 МИН.	m1	m2	m3	m4	m5	r ≈	s	w1	w2 ≈	Δ
GN 851-160-T	160	1600	-	26	28	-	20	14	-	4.3	26	18	-	-	19	5	16	5	10	-	2	-	-	-	72
GN 851-320-T	320	3200	-	40	44	-	28	22	-	6.5	30	25	-	-	32	10.5	19	7	14.3	-	3	-	-	-	225
GN 851-700-T	700	7000	-	60	54	-	38	26	-	8.5	42	36	-	-	38	9.5	41.5	9.5	19	-	3.5	-	-	-	534
GN 851-160-T2	160	1600	12	26	28	21	20	14	M 4	4.3	26	18	98	11	19	5	16	5	10	35	2	25	11	80	
GN 851-320-T2	320	3200	16	40	44	32	28	22	M 6	6.5	30	25	152	19	32	10.5	19	7	14.3	57	3	48	10	260	
GN 851-700-T2	700	7000	24	60	54	38	38	26	M 8	8.5	42	36	220	21	38	9.5	41.5	9.5	19	74	3.5	58	22	620	

GN 851-NI

STAINLESS STEEL

Описание	Размер	FN	в Н	a	b1	b2	b3	b4	b5	d1	d2	h1 ≈	h2	l1 ≈	l2 МИН.	m1	m2	m3	m4	m5	r ≈	s	w1	w2 ≈	Δ
GN 851-160-T-NI	160	1600	-	26	28	-	20	14	-	4.3	26	18	-	-	19	5	16	5	10	-	2	-	-	-	71
GN 851-320-T-NI	320	3200	-	40	44	-	28	22	-	6.5	30	25	-	-	32	10.5	19	7	14.3	-	3	-	-	-	223
GN 851-700-T-NI	700	7000	-	60	54	-	38	26	-	8.5	42	37	-	-	38	9.5	41.5	9.5	19	-	3.5	-	-	-	515
GN 851-160-T2-NI	160	1600	12	26	28	21	20	14	M 4	4.3	26	18	98	11	19	5	16	5	10	35	2	25	11	85	
GN 851-320-T2-NI	320	3200	16	40	44	32	28	22	M 6	6.5	30	25	152	19	32	10.5	19	7	14.3	57	3	48	10	260	
GN 851-700-T2-NI	700	7000	24	60	54	38	38	26	M 8	8.5	42	37	220	21	38	9.5	41.5	9.5	19	74	3.5	58	22	600	

