

## Шарнирно-рычажные зажимы замковые

Сталь / нержавеющая сталь, с натяжным действием

### ХАРАКТЕРИСТИКИ

#### Типы

- Тип **T3**: с натяжной задвижкой, с кронштейном задвижки
- Тип **T**: без натяжной задвижки, с кронштейном задвижки

#### Вариант исполнения из стали

- Науглероденная сталь C10
- Оцинковка, пассивирование (воронение)
- Натяжные задвижки
- Сталь St 37
- Оцинковка, пассивирование (воронение)

Все подвижные части смазаны специальной смазкой

Ручка с пластиковой втулкой  
Красный цвет, маслостойкий

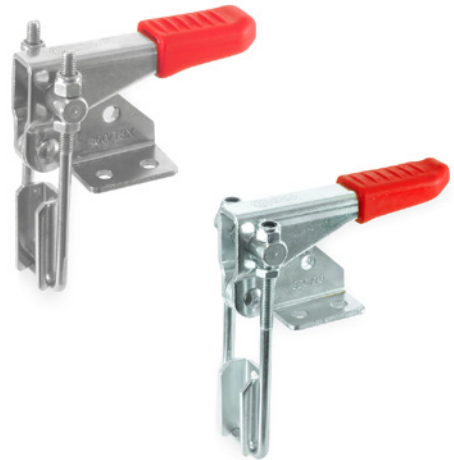
#### Вариант исполнения из нержавеющей стали NI

- Детали / натяжная задвижка из листовой стали
- Нержавеющая сталь AISI 304

Ось  
Нержавеющая сталь AISI 303

Все подвижные части смазаны специальной смазкой

Ручка с пластиковой втулкой  
Красный цвет, маслостойкий



### ИНФОРМАЦИЯ

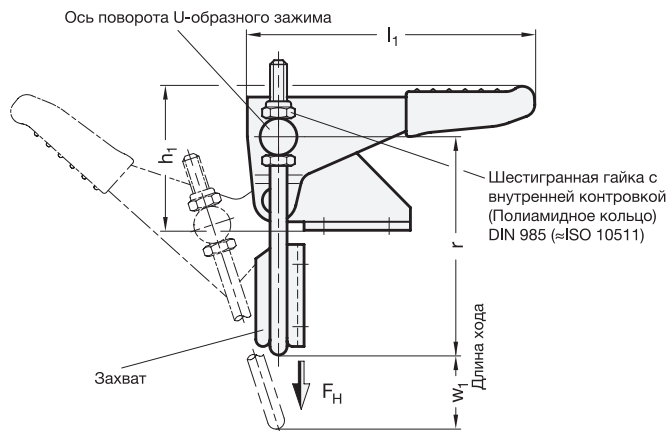
Ход натяжной задвижки шарнирно-рычажных зажимов GN 851.1 может быть отрегулирован в пределах его диапазона. В зажатом положении натяжная задвижка с прихватом располагается перпендикулярно прихвату и плоскости рукоятки управления.

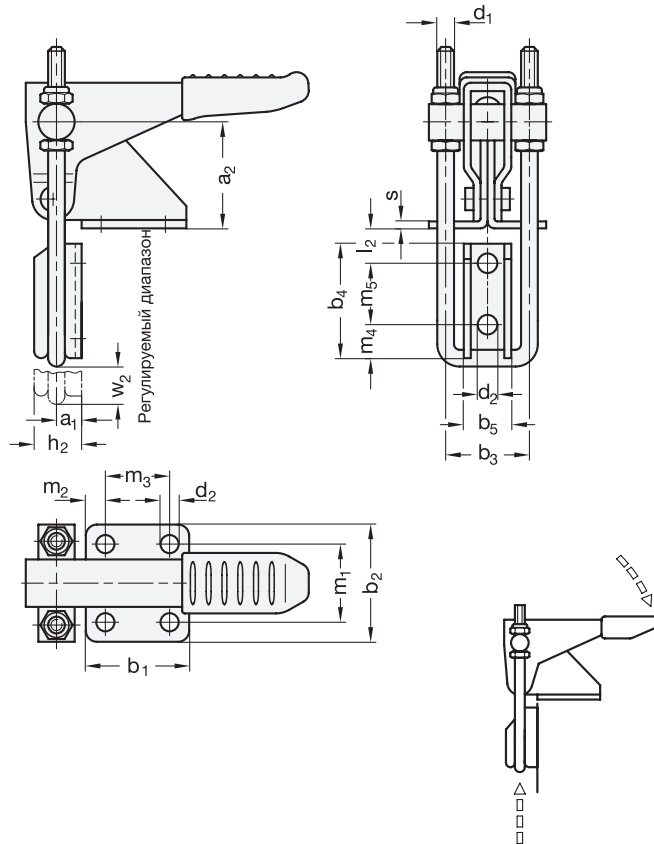
В дополнение к показанным в таблице стандартным длинам задвижек «болт – скоба» множество изделий другой длины также доступно в рамках серии GN 951.1 (см. стр. 1604).

- Общая информация о шарнирных зажимах (см. стр. 1560)

### ТЕХНИЧЕСКАЯ ИНФОРМАЦИЯ

- Характеристики нержавеющей стали (см. стр. A26)





GN 851.1

Описание	Размер FH в Н		a1	a2	b1	b2	b3	b4	b5	d1	d2	h1	h2	l1 ≈	l2 МИН.	m1	m2	m3	m4	m5	r ≈	s	w1	w2 ≈	Δ
GN 851.1-160-T3	160	1600	5	25	26	35	21	25.5	14	M 4	4.3	37	10	68	4.5	22	6.5	13	6.7	14.3	50	2	32	12	104
GN 851.1-320-T3	320	3200	8	37	36	44	32	37	22	M 6	6.5	54	15	106	6	25.5	8.5	19	10.5	20.5	78	3	53	21	310
GN 851.1-700-T3	700	7000	13	45	52	54	38	48.5	26	M 8	8.5	67	23	147	8	36.5	10	32	13.5	27	98	3.5	64	30	720
GN 851.1-160-T	160	1600	-	25	26	35	-	25.5	14	-	4.3	37	10	-	-	22	6.5	13	6.7	14.3	-	2	-	-	90
GN 851.1-320-T	320	3200	-	37	36	44	-	37	22	-	6.5	54	15	-	-	25.5	8.5	19	10.5	20.5	-	3	-	-	290
GN 851.1-700-T	700	7000	-	45	52	54	-	48.5	26	-	8.5	67	23	-	-	36.5	10	32	13.5	27	-	3.5	-	-	600

GN 851.1-NI

STAINLESS STEEL

Описание	Размер FH в Н		a1	a2	b1	b2	b3	b4	b5	d1	d2	h1	h2	l1 ≈	l2 МИН.	m1	m2	m3	m4	m5	r ≈	s	w1	w2 ≈	Δ
GN 851.1-160-T3-NI	160	1600	5	25	26	35	21	25.5	14	M 4	4.3	37	10	68	4.5	22	6.5	13	6.7	14.3	50	2	32	12	103
GN 851.1-320-T3-NI	320	3200	8	37	36	44	32	37	22	M 6	6.5	54	15	106	6	25.5	8.5	19	10.5	20.5	78	3	53	21	326
GN 851.1-700-T3-NI	700	7000	13	45	52	54	38	48.5	26	M 8	8.5	67	23	147	8	36.5	10	32	13.5	27	98	3.5	64	30	710
GN 851.1-160-T-NI	160	1600	-	25	26	35	-	25.5	14	-	4.3	37	10	-	-	22	6.5	13	6.7	14.3	-	2	-	-	80
GN 851.1-320-T-NI	320	3200	-	37	36	44	-	37	22	-	6.5	54	15	-	-	25.5	8.5	19	10.5	20.5	-	3	-	-	277
GN 851.1-700-T-NI	700	7000	-	45	52	54	-	48.5	26	-	8.5	67	23	-	-	36.5	10	32	13.5	27	-	3.5	-	-	592

