

## Шарнирно-рычажные зажимы замковые

Сталь / нержавеющая сталь, сверхпрочный тип

### ХАРАКТЕРИСТИКИ

#### Типы

- Тип **T2**: с крепёжными отверстиями, с натяжной задвижкой, с кронштейном задвижки
- Тип **T**: с монтажными отверстиями, без задвижки с П-образным болтом, с захватом
- Тип **T2S**: для сварки, с натяжной задвижкой, с кронштейном задвижки
- Тип **TS**: для сварки, без задвижки с П-образным болтом, с захватом

#### Вариант исполнения из стали

Корпус / кронштейн задвижки/ рукоятка управления  
Сталь C22

- кованные
- лакированный чёрного цвета (тип T2 / T)
- чёрный (тип T2S / TS)

Задвижка с П-образным болтом / опорный болт

Сталь St 37

Оцинковка, пассивирование (воронение)

Все подвижные части  
смазаны специальной смазкой

#### Вариант исполнения из нержавеющей стали NI

Корпус / захват / зажимной рычаг / задвижка с П-образным болтом

Нержавеющая сталь AISI 304

Кованные

Другие компоненты

Нержавеющая сталь AISI 303

Все подвижные части  
смазаны специальной смазкой



### ИНФОРМАЦИЯ

Сверхпрочные крючковые зажимы GN 852 используются для создания высоких удерживающих усилий, которые могут потребоваться при литье пластика в форму под высоким давлением.

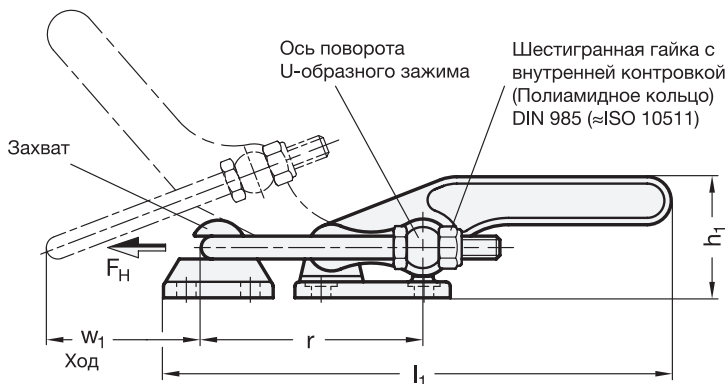
Ход натяжной задвижки может быть отрегулирован в пределах его диапазона.

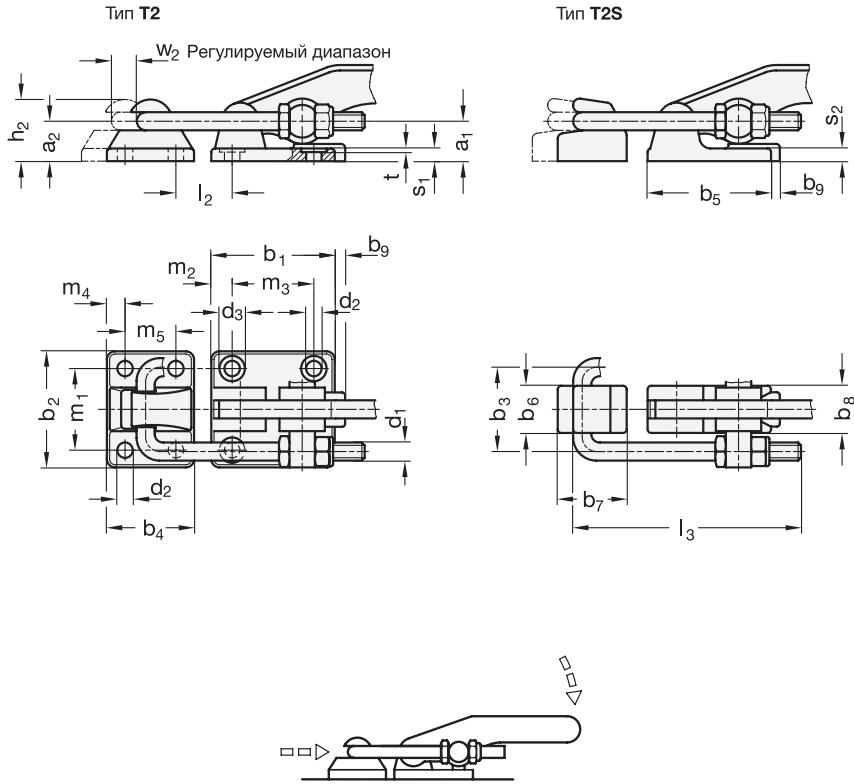
В дополнение к показанным в таблице стандартным длинам задвижек «болт – скоба» множество изделий другой длины также доступно в рамках серии GN 951.2 (см. стр. 1605).

- Общая информация о шарнирных зажимах (см. стр. 1560)

### ТЕХНИЧЕСКАЯ ИНФОРМАЦИЯ

- Характеристики нержавеющей стали (см. стр. A26)





GN 852

Описание	Размер	FH	В	Н	a1	a2	b1	b2	b3	b4	b5	b6	b7	b8	b9	d1	d2	d3	h1	h2	l1	l2	l3	m1	m2	m3	m4	m5	r	s1	s2	t	w1	w2	≈	⚖
GN 852-1700-T	1700	17000	22	21	68	64	46	48	-	-	-	-	28	6	M10	8.5	14	55	34.5	223	33	129	45	11.5	45	10	28	96	7	-	2	54	15	954		
GN 852-2800-T	2800	40000	28	27	85	80	55	60	-	-	-	-	32	-	M12	10.5	16	65	42.5	265	32.1	151	57	14	57	12.5	35	117	9	-	2	78	15	1700		
GN 852-1700-T2	1700	14000	22	21	68	64	46	48	-	-	-	-	28	6	M10	8.5	14	55	34.5	223	33	129	45	11.5	45	10	28	96	7	-	2	54	15	1100		
GN 852-2800-T2	2800	40000	28	27	85	80	55	60	-	-	-	-	32	-	M12	10.5	16	65	42.5	265	32.1	151	57	14	57	12.5	35	117	9	-	2	78	15	2000		
GN 852-1700-TS	1700	14000	22	21	-	-	46	-	68	26.5	38	28	6	M10	-	-	55	34.5	218	-	129	-	-	-	-	-	96	-	7	-	54	15	225			
GN 852-2800-TS	2800	40000	28	27	-	-	55	-	80	32	50	32	-	M12	-	-	65	42.5	265	-	151	-	-	-	-	117	-	12.7	-	78	15	1433				
GN 852-1700-T2S	1700	14000	22	21	-	-	46	-	68	26.5	38	28	6	M10	-	-	55	34.5	218	-	129	-	-	-	-	96	-	7	-	54	15	900				
GN 852-2800-T2S	2800	40000	28	27	-	-	55	-	80	32	50	32	-	M12	-	-	65	42.5	265	-	151	-	-	-	-	117	-	12.7	-	78	15	1500				

GN 852-NI

STAINLESS STEEL

Описание	Размер	FH	В	Н	a1	a2	b1	b2	b3	b4	b5	b6	b7	b8	b9	d1	d2	d3	h1	h2	l1	l2	l3	m1	m2	m3	m4	m5	r	s1	s2	t	w1	w2	≈	⚖
GN 852-1700-T-NI	1700	14000	22	21	68	64	46	48	-	-	-	-	28	6	M10	8.5	14	55	34.5	223	33	129	45	11.5	45	10	28	96	7	-	2	54	15	900		
GN 852-2800-T-NI	2800	30000	28	27	85	80	55	60	-	-	-	-	32	-	M12	10.5	16	65	42.5	265	33	151	57	14	57	12.5	35	117	9	-	2	78	15	1851		
GN 852-1700-T2-NI	1700	14000	22	21	-	-	46	-	68	26.5	38	28	6	M10	-	-	55	34.5	223	-	129	-	-	-	-	96	-	7	-	54	15	1100				
GN 852-2800-T2-NI	2800	30000	28	27	-	-	55	-	80	32	50	32	-	M12	-	-	65	42.5	265	-	151	-	-	-	-	117	-	12.7	-	78	15	2115				
GN 852-1700-TS-NI	1700	14000	22	21	68	64	46	48	-	-	-	-	28	6	M10	8.5	14	55	34.5	218	33	129	45	11.5	45	10	28	96	7	-	2	54	15	756		
GN 852-2800-TS-NI	2800	30000	28	27	85	80	55	60	-	-	-	-	32	-	M12	10.5	16	65	42.5	265	33	151	57	14	57	12.5	35	117	9	-	2	78	15	1421		
GN 852-1700-T2S-NI	1700	14000	22	21	-	-	46	-	68	26.5	38	28	6	M10	-	-	55	34.5	218	-	129	-	-	-	-	96	-	7	-	54	15	900				
GN 852-2800-T2S-NI	2800	30000	28	27	-	-	55	-	80	32	50	32	-	M12	-	-	65	42.5	265	-	151	-	-	-	-	117	-	12.7	-	78	15	1670				

