

Шарнирно-рычажные зажимы замковые

Сталь / нержавеющая сталь, с предохранителем, сверхпрочный тип

ХАРАКТЕРИСТИКИ

Типы

- Тип **T6**: с монтажными отверстиями, с задвижкой с П-образным болтом, с захватом
- Тип **T**: с монтажными отверстиями, без задвижки с П-образным болтом, с захватом
- Тип **T6S**: для сварки, с задвижкой с П-образным болтом, с захватом
- Тип **TS**: для сварки, без задвижки с П-образным болтом, с захватом

Вариант исполнения из стали

Корпус / кронштейн задвижки/ рукоятка управления
Сталь C22

- кованные
- лакированный чёрного цвета (тип T6 / T)
- чёрный (тип T6S / TS)

Задвижка с П-образным болтом / опорный болт
Сталь St 37

Оцинковка, пассивирование (воронение)

Все подвижные части
смазаны специальной смазкой

Вариант исполнения из нержавеющей стали NI

Корпус / захват / зажимной рычаг / задвижка с П-образным болтом
Нержавеющая сталь AISI 304
Кованные

Другие компоненты
Нержавеющая сталь AISI 303

Все подвижные части
смазаны специальной смазкой

ТЕХНИЧЕСКАЯ ИНФОРМАЦИЯ

- Характеристики нержавеющей стали (см. стр. A26)



ИНФОРМАЦИЯ

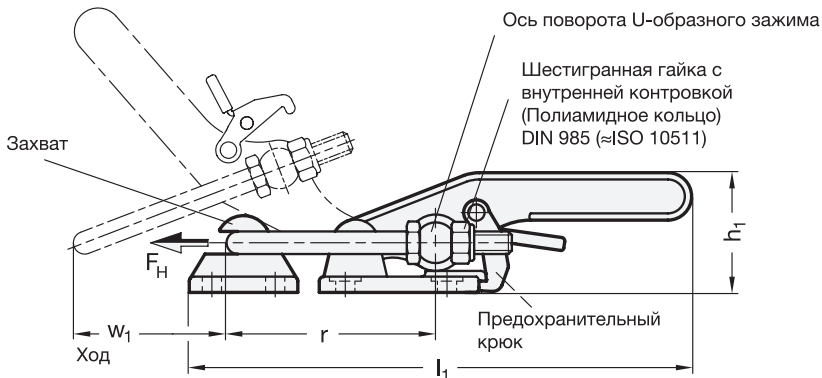
Шарнирные зажимы замкового типа GN 852.3 имеют компактную конструкцию и могут быть использованы для обеспечения высокой удерживающей способности.

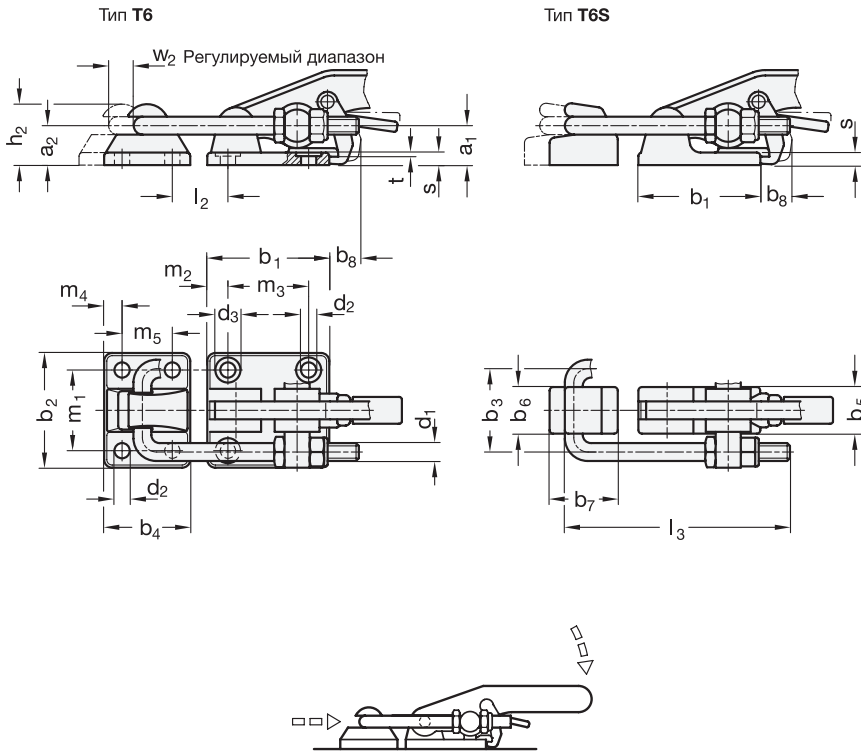
При использовании гаечного ключа предохранительный крючок принудительно закрепляется на корпусе. Это предотвращает непреднамеренное или вызванное вибрацией освобождение из зажимного положения. Для открытия предохранительного крючка предусматривается операция, выполняемая одной рукой.

Ход натяжной задвижки может быть отрегулирован в пределах его диапазона.

В дополнение к показанным в таблице стандартным длинам задвижек «болт – скоба» множество изделий другой длины также доступно в рамках серии GN 951.1 (см. стр. 1604).

- Общая информация о шарнирных зажимах (см. стр. 1560)





GN 852.3

Описание	Размер	FN	H	a1	a2	b1	b2	b3	b4	b5	b6	b7	b8	d1	d2	d3	h1 ≈	h2	l1 ≈	l2	l3	MIN.	m1	m2	m3	m4	m5	r	s	t	w1	w2	≈	⚖
GN 852.3-1700-T6	1700	17000	22	21	68	64	46	48	-	-	-	-	17	M10	8.5	14	55	34.5	223	33	129	45	11.5	45	10	28	96	7	2	54	15	1127		
GN 852.3-4000-T6	4000	40000	28	27	85	80	55	60	-	-	-	-	20	M12	10.5	16	68	42.5	271	30	151	57	14	57	12.5	35	107	9	2	62	25	2018		
GN 852.3-1700-T	1700	17000	-	-	68	64	-	48	-	-	-	-	17	-	8.5	14	55	34.5	-	-	-	45	11.5	45	10	28	-	7	2	-	-	960		
GN 852.3-4000-T	4000	40000	-	-	85	80	-	60	-	-	-	-	20	-	10.5	16	68	42.5	-	-	-	57	14	57	12.5	35	-	9	2	-	-	1735		
GN 852.3-1700-T6S	1700	17000	22	21	-	-	46	-	28	26.5	38	17	M10	-	-	-	55	34.5	218	33	129	-	-	-	-	96	7	-	54	15	918			
GN 852.3-4000-T6S	4000	40000	28	27	-	-	55	-	34	32	50	20	M12	-	-	-	68	42.5	266	30	151	-	-	-	-	107	9	-	62	25	1668			
GN 852.3-1700-TS	1700	17000	-	-	-	-	-	28	26.5	38	17	-	-	-	-	-	55	34.5	-	-	-	-	-	-	-	-	7	-	-	-	746			
GN 852.3-4000-TS	4000	40000	-	-	-	-	-	34	32	50	20	-	-	-	-	-	68	42.5	-	-	-	-	-	-	-	-	9	-	-	-	1300			

GN 852.3-NI

STAINLESS STEEL

Описание	Размер	FN	H	a1	a2	b1	b2	b3	b4	b5	b6	b7	b8	d1	d2	d3	h1 ≈	h2	l1 ≈	l2	l3	MIN.	m1	m2	m3	m4	m5	r	s	t	w1	w2	≈	⚖
GN 852.3-1700-T6-NI	1700	17000	22	21	68	64	46	48	-	-	-	-	17	M10	8.5	14	55	34.5	223	33	129	45	11.5	45	10	28	96	7	2	54	15	1131		
GN 852.3-4000-T6-NI	4000	40000	28	27	85	80	55	60	-	-	-	-	20	M12	10.5	16	68	42.5	271	30	151	57	14	57	12.5	35	107	9	2	62	25	2017		
GN 852.3-1700-T-NI	1700	17000	-	-	68	64	-	48	-	-	-	-	17	-	8.5	14	55	34.5	-	-	-	45	11.5	45	10	28	-	7	2	-	-	951		
GN 852.3-4000-T-NI	4000	40000	-	-	85	80	-	60	-	-	-	-	20	-	10.5	16	68	42.5	-	-	-	57	14	57	12.5	35	-	9	2	-	-	1725		
GN 852.3-1700-T6S-NI	1700	17000	22	21	-	-	46	-	28	26.5	38	17	M10	-	-	-	55	34.5	218	33	129	-	-	-	-	96	7	-	54	15	932			
GN 852.3-4000-T6S-NI	4000	40000	28	27	-	-	55	-	34	32	50	20	M12	-	-	-	68	42.5	266	30	151	-	-	-	-	107	9	-	62	25	1691			
GN 852.3-1700-TS-NI	1700	17000	-	-	-	-	-	28	26.5	38	17	-	-	-	-	-	55	34.5	-	-	-	-	-	-	-	-	7	-	-	-	765			
GN 852.3-4000-TS-NI	4000	40000	-	-	-	-	-	34	32	50	20	-	-	-	-	-	68	42.5	-	-	-	-	-	-	-	-	9	-	-	-	1391			

