

## Шпindelный узел с шарнирным зажимом

Сталь / нержавеющая сталь, с резиновой нажимной подушкой

### ХАРАКТЕРИСТИКИ

#### Типы

- Тип **A**: плоская нажимная подушка
- Тип **B**: закруглённая нажимная подушка

#### Вариант исполнения из стали ST

Шпindelь

Оцинкованная сталь, воронёная пассивированная

Шестигранные гайки ISO 4035

Оцинкованная сталь, воронёная пассивированная

#### Вариант исполнения из нержавеющей стали NI

Шпindelь

Нержавеющая сталь AISI 304

Шестигранные гайки ISO 4035

Нержавеющая сталь AISI 304

Нажимная подушка

Резина, неопрен (CR)

- Твёрдость по Шору ≈85A
- Вулканизированный
- Чёрный цвет

### ИНФОРМАЦИЯ

Две шестигранные гайки входят в комплект заказа.

### ТЕХНИЧЕСКАЯ ИНФОРМАЦИЯ

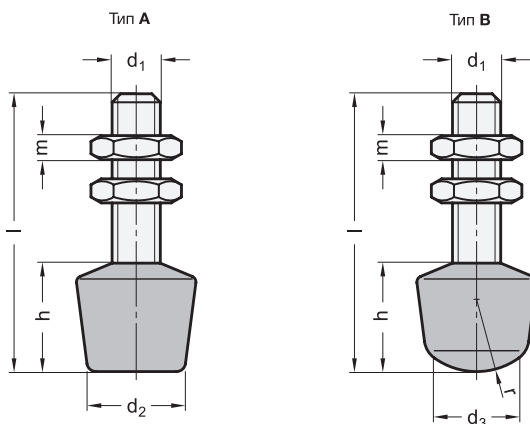
- Характеристики нержавеющей стали (см. стр. A26)
- Характеристики эластомера (см. стр. A32)

\* Необходимо указать тип шпindelных узлов с шарнирным зажимом

**A** Плоская нажимная подушка  
**B** Закруглённая нажимная подушка

### GN 708.1

Описание	d1	l	d2	d3	h	m	r	⚖
GN 708.1-M4-33-*-ST	M 4	33	8	8	10	2.2	6	6
GN 708.1-M4-43-*-ST	M 4	43	8	8	10	2.2	6	7
GN 708.1-M5-45-*-ST	M 5	45	10	9	11	2.7	8	10
GN 708.1-M5-55-*-ST	M 5	55	10	9	11	2.7	8	11
GN 708.1-M6-35-*-ST	M 6	35	13	12	12	3.2	10	13
GN 708.1-M6-55-*-ST	M 6	55	13	12	12	3.2	10	16
GN 708.1-M6-65-*-ST	M 6	65	13	12	12	3.2	10	18
GN 708.1-M8-43-*-ST	M 8	43	16	14	18	4	12	29
GN 708.1-M8-68-*-ST	M 8	68	16	14	18	4	12	35
GN 708.1-M10-50-*-ST	M 10	50	20	18	21	5	15	52
GN 708.1-M10-77-*-ST	M 10	77	20	18	21	5	15	60
GN 708.1-M10-97-*-ST	M 10	97	20	18	21	5	15	74
GN 708.1-M12-100-*-ST	M 12	100	25	23	24	6	18	111
GN 708.1-M12-130-*-ST	M 12	130	25	23	24	6	18	132



### GN 708.1-NI

### STAINLESS STEEL

Описание	d1	l	d2	d3	h	m	r	⚖
GN 708.1-M4-33-*-NI	M 4	33	8	8	10	2.2	6	13
GN 708.1-M4-43-*-NI	M 4	43	8	8	10	2.2	6	7
GN 708.1-M5-45-*-NI	M 5	45	10	9	11	2.7	8	10
GN 708.1-M5-55-*-NI	M 5	55	10	9	11	2.7	8	11
GN 708.1-M6-35-*-NI	M 6	35	13	12	12	3.2	10	13
GN 708.1-M6-55-*-NI	M 6	55	13	12	12	3.2	10	17
GN 708.1-M6-65-*-NI	M 6	65	13	12	12	3.2	10	19
GN 708.1-M8-43-*-NI	M 8	43	16	14	18	4	12	27
GN 708.1-M8-68-*-NI	M 8	68	16	14	18	4	12	34
GN 708.1-M10-50-*-NI	M 10	50	20	18	21	5	15	52
GN 708.1-M10-77-*-NI	M 10	77	20	18	21	5	15	65
GN 708.1-M10-97-*-NI	M 10	97	20	18	21	5	15	74
GN 708.1-M12-100-*-NI	M 12	100	25	23	24	6	18	109
GN 708.1-M12-130-*-NI	M 12	130	25	23	24	6	18	133

Массовый тип A

