

GN 896.1 | GN 896.2 | GN 896.3

Бесконтактный выключатель

с монтажным кронштейном

ХАРАКТЕРИСТИКИ

Электрический кабель ПВХ, 2 провода, 2,5 мм.
При использовании постоянного тока коричневый провод подключается к положительному полюсу для обеспечения работы диода.

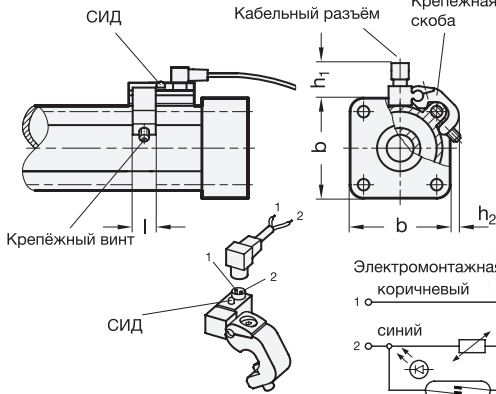
ИНФОРМАЦИЯ

С бесконтактными выключателями GN 896.1, GN 896.2 и GN 896.3 пневматически управляемые зажимы могут подавать сигналы управления. Для этого зажимы должны быть снабжены специальным цилиндром с магнитным поршнем, который вызывает замыкание электрических контактов герконового выключателя.

Бесконтактные выключатели с их установочными кронштейнами могут быть установлены в любом месте по всей длине хода цилиндра.

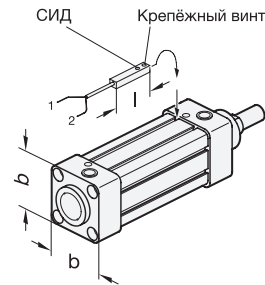


Монтаж GN 896.1 / GN 896.2



Монтаж GN 896.3

Вставьте тонкую часть бесконтактного датчика в специальное отверстие, поверните на 90° и зафиксируйте при помощи крепёжного винта.



GN 896.1 / GN 896.2 / GN 896.3

Пневматический зажим	Бесконтактный выключатель	b	h1 ≈	h2 ≈	l	⚖
GN 860-200-AP3-M	GN 896.2	44	24	10	14	60
GN 860-200-EP3-M	GN 896.2	44	24	10	14	60
GN 860-300-AP3-M	GN 896.2	50	27	11	14	60
GN 860-300-EP3-M	GN 896.2	50	27	11	14	60
GN 860-400-AP3-M	GN 896.1	62	24	10	14	108
GN 860-400-EP3-M	GN 896.1	62	24	10	14	108
GN 861-1000-EP-M	GN 896.3	65	-	-	30	34
GN 861-2000-EP-M	GN 896.3	75	-	-	30	34
GN 862-200-APV3-M	GN 896.2	44	24	10	14	60
GN 862-200-EPV3-M	GN 896.2	44	24	10	14	60
GN 862-300-APV3-M	GN 896.2	50	27	11	14	60
GN 862-300-EPV3-M	GN 896.2	50	27	11	14	60
GN 862.1-200-APV3S-M	GN 896.2	44	24	10	14	60
GN 862.1-200-EPV3S-M	GN 896.2	44	24	10	14	60
GN 862.1-300-APV3S-M	GN 896.2	50	27	11	14	60
GN 862.1-300-EPV3S-M	GN 896.2	50	27	11	14	60
GN 863-1000-EPV-M	GN 896.3	65	-	-	30	34
GN 863-2000-EPV-M	GN 896.3	75	-	-	30	34
GN 890-360-SP3-M	GN 896.2	44	24	10	14	60
GN 890-1100-SP3-M	GN 896.2	50	27	11	14	60
GN 890-2100-SP3-M	GN 896.1	62	26	10	14	108

Характеристики	GN 896.1	GN 896.2	GN 896.3
Диапазон напряжений:	от 3 до 110 V AC/DC	от 3 до 110 V AC/DC	от 3 до 110 V AC/DC
Коммутируемая нагрузка:	0.3 A	0.3 A	0.2 A
Отключающая способность (индуктивная):	10 BA	10 BA	6 BA
Светодиод перепада напряжения:	3 В	3 VB	3 В
Темп. диапазон:	- 20 °C до + 85 °C	- 20 °C до + 85 °C	- 20 °C до + 85 °C
Коэффициент отклонения:	0.6 мС	0.6 мС	0.5 мС
Ожидаемый срок службы:	10 ⁷ операций	10 ⁷ операций	10 ⁷ операций
Класс защиты:	IP 67	IP 67	IP 67