

Натяжные задвижки

Сталь / нержавеющая сталь, для шарнирно-рычажных зажимов GN 852 / GN 852.1 / GN 852.3

ХАРАКТЕРИСТИКИ

Вариант исполнения из стали ST

Оцинковка, пассивирование (воронение)

Вариант исполнения из нержавеющей стали AISI 304 NI

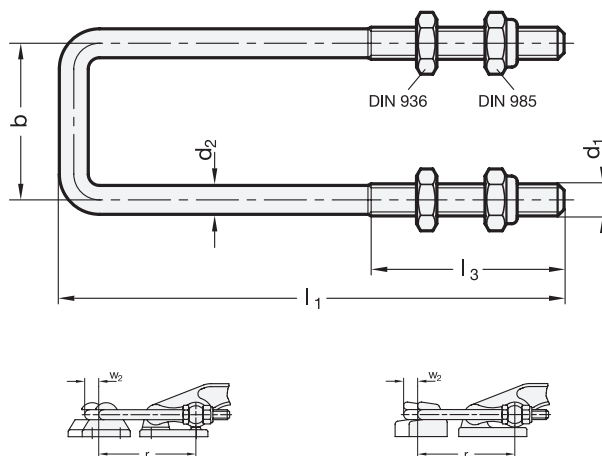
Шестигранные гайки (со вставкой из полиамида)

DIN 936 / DIN 985

Оцинкованная или нержавеющая сталь

ТЕХНИЧЕСКАЯ ИНФОРМАЦИЯ

- Характеристики нержавеющей стали (см. стр. A26)



* Необходимо указать код материала квадратных U-образных скоб

ST NI
Сталь Нержавеющая сталь

GN 951.2

STAINLESS STEEL

Описание	d1	b	l1	d2	l3	Размер GN 852 / GN 852.3		GN 852.3		Размер GN 852.1		GN 852.1	GN 852.1	
						GN 852 r при w2=0	GN 852 w2	GN 852.3 r при w2=0	GN 852.3 w2	GN 852.1 при w2=0	GN 852.1 w2			
GN 951.2-M10-46-129-*	M 10	46	129**	9	45	1700	96	15	96	15	1400	95	15	160
GN 951.2-M10-46-149-*	M 10	46	149***	9	52	1700	106	22	106	22	1400	108	22	173
GN 951.2-M10-46-179-*	M 10	46	179	9	45	1700	146	15	146	15	1400	145	15	223
GN 951.2-M10-46-209-*	M 10	46	209	9	45	1700	176	15	176	15	1400	175	15	243
GN 951.2-M10-46-259-*	M 10	46	259	9	45	1700	226	15	226	15	1400	225	15	300
GN 951.2-M12-55-151-*	M 12	55	151**	10.8	70	2800	117	15	107	25	-	-	-	233
GN 951.2-M12-55-211-*	M 12	55	211	10.8	70	2800	156	36	156	36	-	-	-	440
GN 951.2-M12-55-361-*	M 12	55	361	10.8	70	2800	306	36	306	36	-	-	-	600
GN 951.2-M12-55-421-*	M 12	55	421	10.8	70	2800	366	36	366	36	-	-	-	680

** Данные длины задвижек «болт – скоба» включены в объём поставки стандартных заказов для GN 852 / GN 852.3.

*** Данная длина задвижек «болт – скоба» включена в объём поставки стандартных заказов для GN 852.1

