

## Виброгасители

Резина и сталь или нержавеющая сталь

### КОРПУС ВИБРОГАСИТЕЛЯ

Натуральный каучук NR, чёрный цвет.  
Твёрдость по Шору А 40 и 60 ± 5.

### СТАНДАРТНЫЕ ИСПОЛНЕНИЯ

- **DVE-A:** овальный крепёжный фланец из оцинкованной стали, опорная пластина и резьбовая втулка.
- **DVE-SST-A:** овальный крепёжный фланец из нержавеющей стали AISI 304, опорная пластина и резьбовая втулка.
- **DVE-B:** квадратный крепёжный фланец из оцинкованной стали, опорная пластина и резьбовая втулка.
- **DVE-SST-B:** квадратный крепёжный фланец из нержавеющей стали AISI 304, опорная пластина и резьбовая втулка.

### ОСОБЕННОСТИ И СФЕРЫ ПРИМЕНЕНИЯ

Элементы амортизации вибрации DVE состоят из двух металлических элементов, соединённых друг с другом с помощью резинового антивибрационного корпуса. Круглый элемент с втулкой со сквозным резьбовым отверстием представляет собой основание для крепления вибрационной машины. Другой элемент, овальной или квадратной формы, представляет собой фланец для крепления к полу. Обычно используется для применений с роторными станками, которые не создают больших динамических дисбалансов, и где требуется гибкость как по вертикали, так и в поперечном направлении.

По этой причине они очень подходят для использования с компрессорами, вентиляторами, вибропитателями, роторными насосами или электродвигателями.

Вибрации могут привести к:

- возникновению неисправностей и сокращению срока службы оборудования и прилегающих к нему компонентов;
- шуму и, следовательно, ущербу здоровью человека.

Схемы нагрузок для каждого отдельного кода предоставляются по запросу.

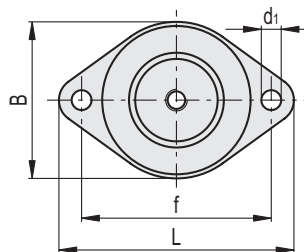
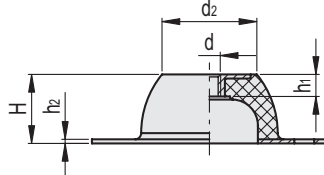
См. Технические данные и рекомендации по выбору на стр. A53.

### СПЕЦИАЛЬНЫЕ ИСПОЛНЕНИЯ ПО ЗАПРОСУ

- Элементы из нержавеющей стали AISI 304 и натурального каучука NR с допустимым значением твёрдости по Шору А 40 ± 5.
- Варианты исполнения с крепёжным фланцем из нержавеющей стали AISI 316, опорной пластиной и резьбовой втулкой.
- Варианты исполнения из натурального каучука NR различной твердости.



DVE-A  
DVE-SST-A



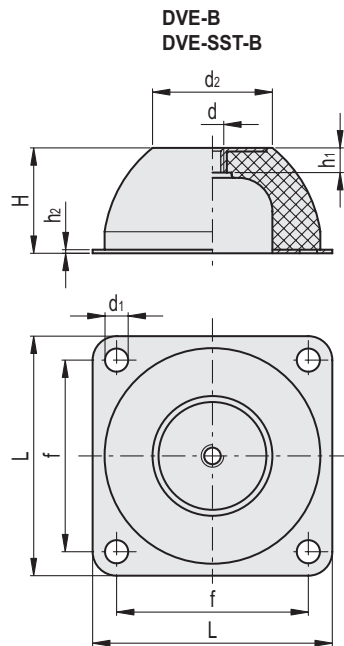
### DVE-A

Код	Описание	B	L	H	d	h1	d1	h2	d2	f	Макс. нагрузка [N]	Макс. отклонение [мм]	Жесткость [Н/мм]	⚖️
434901	DVE-18-M6-A-40	43	64	20	M6	7	7	2	18	50	62.5	5	13	30
434903	DVE-18-M6-A-60	43	64	20	M6	7	7	2	18	50	141	5	28	30
434906	DVE-33-M8-A-40	56	85	25	M8	9	8	2	33	66	378	6.25	60	70
434908	DVE-33-M8-A-60	56	85	25	M8	9	8	2	33	66	617	6	103	70
434911	DVE-45-M10-A-40	76	114	35	M10	11	10	2	45	92	643	8.75	73	160
434913	DVE-45-M10-A-60	76	114	35	M10	11	10	2	45	92	1374	8.75	157	160
434916	DVE-53-M10-A-40	96	136	40	M10	11	11.5	2	53	110	855	10	86	265
434918	DVE-53-M10-A-60	96	136	40	M10	11	11.5	2	53	110	2307	10	231	265
434921	DVE-58-M10-A-40	101	151	45	M10	11	11.5	3	58	124	1785	11.25	159	400
434923	DVE-58-M10-A-60	101	151	45	M10	11	11.5	3	58	124	3230	11.25	287	400

### DVE-SST-A

STAINLESS STEEL

Код	Описание	B	L	H	d	h1	d1	h2	d2	f	Макс. нагрузка [N]	Макс. отклонение [мм]	Жесткость [Н/мм]	⚖️
434951	DVE-18-SST-M6-A-60	43	64	20	M6	7	7	2	18	50	141	5	28	30
434956	DVE-33-SST-M8-A-60	56	85	25	M8	9	8	2	33	66	617	6	103	70
434961	DVE-45-SST-M10-A-60	76	114	35	M10	11	10	2	45	92	1374	8.75	157	160
434966	DVE-53-SST-M10-A-60	96	136	40	M10	11	11.5	2	53	110	2307	10	231	265
434971	DVE-58-SST-M10-A-60	101	151	45	M10	11	11.5	3	58	124	3230	11.25	287	400



**DVE-B**

Код	Описание	L	H	d	h1	d1	h2	d2	f	Макс. нагрузка [N]	Макс. отклонение [мм]	Жесткость [Н/мм]	⚖
434926	DVE-78-M12-B-40	150	63	M12	13	14,5	3	78	120	3073	15,75	195	1025
434928	DVE-78-M12-B-60	150	63	M12	13	14,5	3	78	120	7470	15,75	474	1025
434931	DVE-100-M16-B-40	200	85	M16	16	14,5	3	100	160	8486	21,25	399	2315
434933	DVE-100-M16-B-60	200	85	M16	16	14,5	3	100	160	6003	21,25	282	2315
434936	DVE-186-M24-B-40	310	160	M24	40	18	4	186	250	10528	40	263	10500
434938	DVE-186-M24-B-60	310	160	M24	40	18	4	186	250	20812	46,5	448	10500

**DVE-SST-B**

**STAINLESS STEEL**

Код	Описание	L	H	d	h1	d1	h2	d2	f	Макс. нагрузка [N]	Макс. отклонение [мм]	Жесткость [Н/мм]	⚖
434976	DVE-78-SST-M12-B-60	150	63	M12	13	14,5	3	78	120	7470	15,75	474	1025
434981	DVE-100-SST-M16-B-60	200	85	M16	16	14,5	3	100	160	6003	21,25	282	2315
434986	DVE-186-SST-M24-B-60	310	160	M24	40	18	4	186	250	20812	46,5	448	10500