

Замки рычажные

Цинковое литьё под давлением/ нержавеющая сталь, с элементами управления, не запирающийся

ХАРАКТЕРИСТИКИ

Вариант исполнения из цинка, отлитого под давлением

Типы

- Тип **SG**: с лепестковой ручкой
- Тип **SK**: с зажимным барашком
- Тип **ST**: с Т-образной ручкой
- Тип **RG**: с ручкой с накаткой GN 7336 (см. стр. 280)
- Тип **KG**: с зажимным барашком
- Тип **HG**: с рычагом
- Тип **LG**: с рычагом управления (только со стопорным кольцом в SW)

Корпус замка

Цинк, литьё под давлением

Стопорное кольцо

- хромированный (стандарт)
- с пластиковым покрытием, чёрный цвет, RAL 9005, текстурированная поверхность **SW**

Все другие детали

Оцинкованная сталь, воронёная пассивированная

Приводные ручки

Пластик (полиамид ПА)

Чёрный цвет, матовая отделка

(тип SG, SK, ST, RG, KG, HG)

Цинк, литьё под давлением

С пластиковым покрытием

Чёрный цвет RAL 9005, текстурная отделка

(тип LG)

Крышка (тип RG, KG, HG, LG)

Пластик (полиамид ПА)

Светло-серый цвет

Вариант исполнения из нержавеющей стали

Типы

- Тип **RG**: с пластиковой ручкой с накаткой GN 7336 (см. стр. 280)
- Тип **KG**: с зажимным барашком из пластика
- Тип **HG**: с рычагом из пластика
- Тип **SG**: с лепестковой ручкой из нержавеющей стали
- Тип **KGN**: с зажимным барашком из нержавеющей стали
- Тип **HGN**: с рычагом из нержавеющей стали

Корпус замка

Нержавеющая сталь AISI 303 **NI**

Защёлка

Нержавеющая сталь AISI 304

Лепестковые ручки (тип SG)

Нержавеющая сталь AISI 304

- Листовой металл, тянутый

- Концентратор, сварные

Ручки управления (тип KGN, HGN)

Нержавеющая сталь AISI CF-8

Ручки управления (тип RG, KG, HG)

Пластик (полиамид ПА)

Чёрный цвет, матовая отделка

Класс защиты IP 65



ИНФОРМАЦИЯ

Замки GN 115 закрываются поворотом на 90°, в результате язычок замка входит в прорезь в дверной раме. Скосы на язычке облегчают закрывание двери.

Замки с различными рукоятками имеют глубину A от 4 до 50 мм.

Ручка управления из нержавеющей стали оснащена кольцевым уплотнением.

Замки GN 115 поставляются со свободно закрытым язычком.

ТЕХНИЧЕСКАЯ ИНФОРМАЦИЯ

- Список типов замков (см. стр. 1456)
- Классы защиты IP (см. стр. A23)
- Характеристики нержавеющей стали (см. стр. A26)
- Характеристики пластика (см. стр. A2)

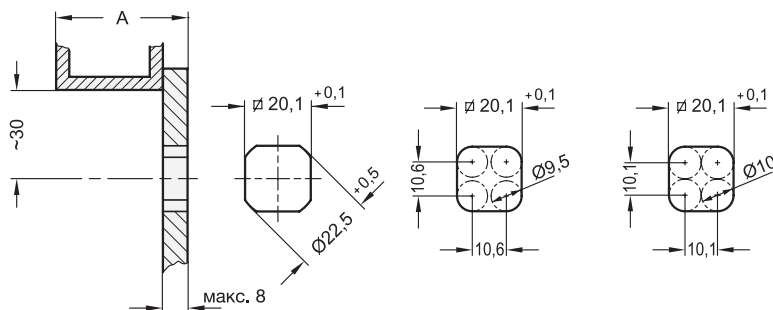
ИНСТРУКЦИИ ПО СБОРКЕ И МОНТАЖУ

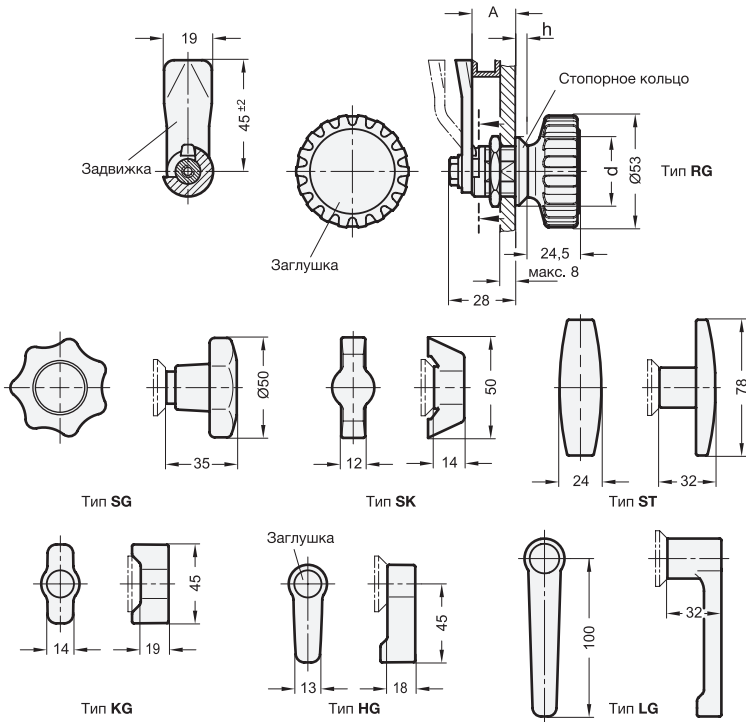
Для монтажа определите необходимый диаметр отверстия в двери, как показано на схематическом чертеже.

При монтаже замок проталкивается через проделанное отверстие насквозь. С обратной стороны надевается и прикручивается шестигранная гайка.

В серийном производстве **диаметр монтажного отверстия** в дверном полотне обычно создаётся пробивкой или лазерной резкой. Для серий малых размеров и стальных листов толщиной менее 2 мм предпочтительно использовать пробойники GN 123 (см. стр. 1493) для листового металла.

Установочное отверстие нужного диаметра также может быть проделано сверлением / фрезерованием, как показано на чертежах.





* Дополните индексом типа защёлки
SG SK ST RG KG HG

* Дополните индексом типа защёлки
SG SK ST RG KG HG LG

GN 115-NL

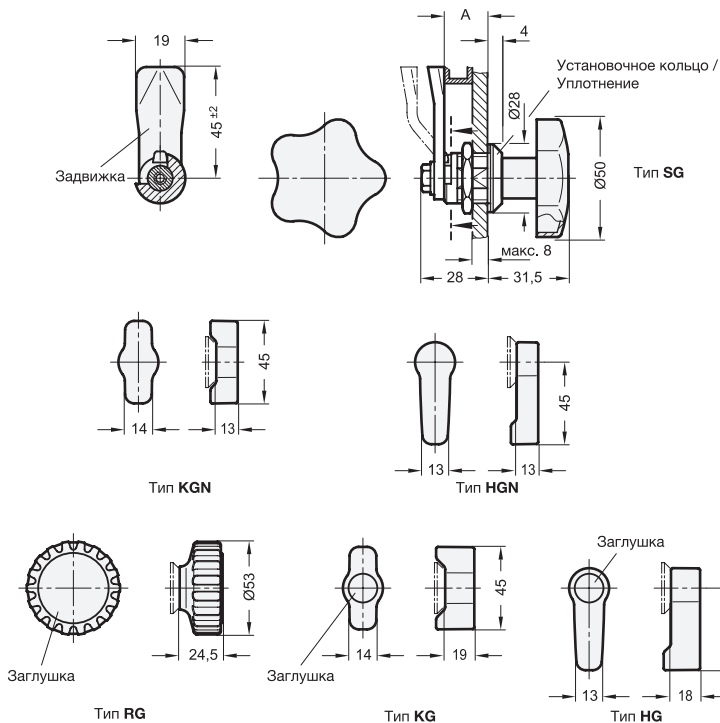
Описание	Длина задвижки A	d Тип SG, RG, KG, HG	d Тип SK, ST	h Тип SG, RG, KG, HG	h Тип SK, ST	⚖
GN 115-*-4	4	28	32	4	6	122
GN 115-*-6	6	28	32	4	6	120
GN 115-*-8	8	28	32	4	6	120
GN 115-*-10	10	28	32	4	6	120
GN 115-*-13	13	28	32	4	6	120
GN 115-*-14	14	28	32	4	6	120
GN 115-*-16	16	28	32	4	6	120
GN 115-*-18	18	28	32	4	6	120
GN 115-*-20	20	28	32	4	6	120
GN 115-*-22	22	28	32	4	6	120
GN 115-*-24	24	28	32	4	6	125
GN 115-*-26	26	28	32	4	6	133
GN 115-*-28	28	28	32	4	6	130
GN 115-*-30	30	28	32	4	6	130
GN 115-*-32	32	28	32	4	6	130
GN 115-*-34	34	28	32	4	6	130
GN 115-*-36	36	28	32	4	6	135
GN 115-*-38	38	28	32	4	6	135
GN 115-*-40	40	28	32	4	6	130
GN 115-*-42	42	28	32	4	6	140
GN 115-*-45	45	28	32	4	6	140
GN 115-*-50	50	28	32	4	6	145

Массовый тип SG

GN 115-NL-SW

Описание	Длина задвижки A	d Тип SG, RG, KG, HG	d Тип SK, ST, LG	h Тип SG, RG, KG, HG	h Тип SK, ST, LG	⚖
GN 115-*-4-SW	4	28	32	4	6	122
GN 115-*-6-SW	6	28	32	4	6	120
GN 115-*-8-SW	8	28	32	4	6	120
GN 115-*-10-SW	10	28	32	4	6	120
GN 115-*-13-SW	13	28	32	4	6	120
GN 115-*-14-SW	14	28	32	4	6	120
GN 115-*-16-SW	16	28	32	4	6	120
GN 115-*-18-SW	18	28	32	4	6	120
GN 115-*-20-SW	20	28	32	4	6	120
GN 115-*-22-SW	22	28	32	4	6	120
GN 115-*-24-SW	24	28	32	4	6	125
GN 115-*-26-SW	26	28	32	4	6	130
GN 115-*-28-SW	28	28	32	4	6	130
GN 115-*-30-SW	30	28	32	4	6	130
GN 115-*-32-SW	32	28	32	4	6	133
GN 115-*-34-SW	34	28	32	4	6	135
GN 115-*-36-SW	36	28	32	4	6	135
GN 115-*-38-SW	38	28	32	4	6	135
GN 115-*-40-SW	40	28	32	4	6	140
GN 115-*-42-SW	42	28	32	4	6	140
GN 115-*-45-SW	45	28	32	4	6	140
GN 115-*-50-SW	50	28	32	4	6	145

Массовый тип SG



*Дополните индексом типа защёлки
RG KG HG SG KGN HGN

GN 115-NL-NI

STAINLESS STEEL

Описание	Длина задвижки A	Δ
GN 115-*-6-NI	6	160
GN 115-*-10-NI	10	160
GN 115-*-14-NI	14	160
GN 115-*-18-NI	18	150
GN 115-*-20-NI	20	140
GN 115-*-22-NI	22	150
GN 115-*-24-NI	24	130
GN 115-*-26-NI	26	130
GN 115-*-28-NI	28	160
GN 115-*-30-NI	30	160
GN 115-*-34-NI	34	150
GN 115-*-38-NI	38	150
GN 115-*-40-NI	40	150
GN 115-*-50-NI	50	145

Массовый тип SG

