

Замки рычажные

Цинковое литьё под давлением /нержавеющая сталь, регулировка торцевым ключом, не запираемый

ХАРАКТЕРИСТИКИ

Вариант исполнения из цинка, отлитого под давлением

Типы

- Тип **DK**: со шпинделем с головкой треугольного сечения (DK7)
- Тип **VK7**: со шпинделем с головкой квадратного сечения A/F7
- Тип **VK8**: со шпинделем с головкой квадратного сечения A/F8
- Тип **SCH**: со шлицем
- Тип **VDE**: с двойной бородкой
- Тип **SK10**: с шестигранником A/F10

Корпус замка

Цинк, литьё под давлением

Стопорное кольцо

- хромированный (стандарт)
- с пластиковым покрытием, чёрный цвет, RAL 9005, текстурированная поверхность **SW**

Все другие детали

Оцинкованная сталь, воронёная пассивированная

Вариант исполнения из нержавеющей стали

Типы

- Тип **DK**: со шпинделем с головкой треугольного сечения (DK7)
- Тип **VK7**: со шпинделем с головкой квадратного сечения A/F7
- Тип **VK8**: со шпинделем с головкой квадратного сечения A/F8
- Тип **SCH**: со шлицем
- Тип **VDE**: с двойной бородкой

Корпус замка

Нержавеющая сталь AISI 303 NI

Защёлка

Нержавеющая сталь AISI 304

Класс защиты IP 65

ИНФОРМАЦИЯ

Замки GN 115 закрываются поворотом на 90°, в результате язычок замка входит в прорезь в дверной раме. Скосы на язычке облегчают закрывание двери.

Задвижки с различными ручьяками имеют глубину A от 4 до 50 мм.

Ручка управления из нержавеющей стали оснащена кольцевым уплотнением.

Замки GN 115 поставляются со свободно закрытым язычком.

ТЕХНИЧЕСКАЯ ИНФОРМАЦИЯ

- Список типов замков (см. стр. 1456)
- Классы защиты IP (см. стр. A23)
- Характеристики нержавеющей стали (см. стр. A26)

АКСЕССУАРЫ

- Ключи GN 119.2 (см. стр. 1530)
- Заглушки GN 120 (см. стр. 1486)
- Открывающие ручки GN 120.1 (см. стр. 1487)



ИНСТРУКЦИИ ПО СБОРКЕ И МОНТАЖУ

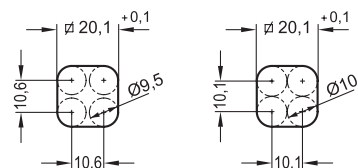
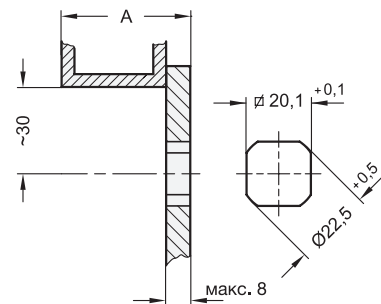
Для монтажа определите необходимый диаметр отверстия в двери, как показано на схематическом чертеже.

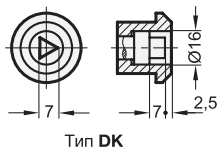
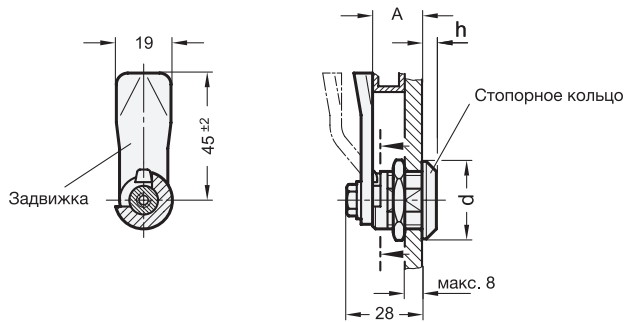
При монтаже замок проталкивается через проделанное отверстие насквозь. С обратной стороны надевается и прикручивается шестигранная гайка.

В серийном производстве диаметр монтажного отверстия в дверном полотне обычно создается пробивкой или лазерной резкой.

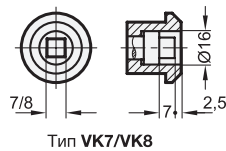
Для серий малых размеров и стальных листов толщиной менее 2 мм предпочтительно использовать пробойники GN 123 (см. стр. 1493) для листового металла.

Установочное отверстие нужного диаметра также может быть проделано сверлением / фрезерованием, как показано на чертежах.

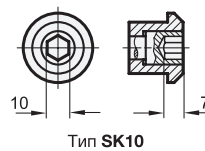




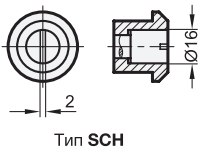
Тип DK



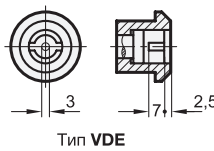
Тип VK7/VK8



Тип SK10



Тип SCH



Тип VDE

* Дополните индексом типа защёлки

DK VK7 VK8 SCH VDE SK10

GN 115-NL

Описание	Длина задвижки A	d	h	⚖
GN 115-*-4	4	28	4	65
GN 115-*-6	6	28	4	65
GN 115-*-8	8	28	4	70
GN 115-*-10	10	28	4	80
GN 115-*-13	13	28	4	80
GN 115-*-14	14	28	4	80
GN 115-*-16	16	28	4	80
GN 115-*-18	18	28	4	80
GN 115-*-20	20	28	4	80
GN 115-*-22	22	28	4	80
GN 115-*-24	24	28	4	80
GN 115-*-26	26	28	4	80
GN 115-*-28	28	28	4	80
GN 115-*-30	30	28	4	80
GN 115-*-32	32	28	4	80
GN 115-*-34	34	28	4	80
GN 115-*-36	36	28	4	85
GN 115-*-38	38	28	4	87
GN 115-*-40	40	28	4	87
GN 115-*-42	42	28	4	90
GN 115-*-45	45	28	4	90
GN 115-*-50	50	28	4	95

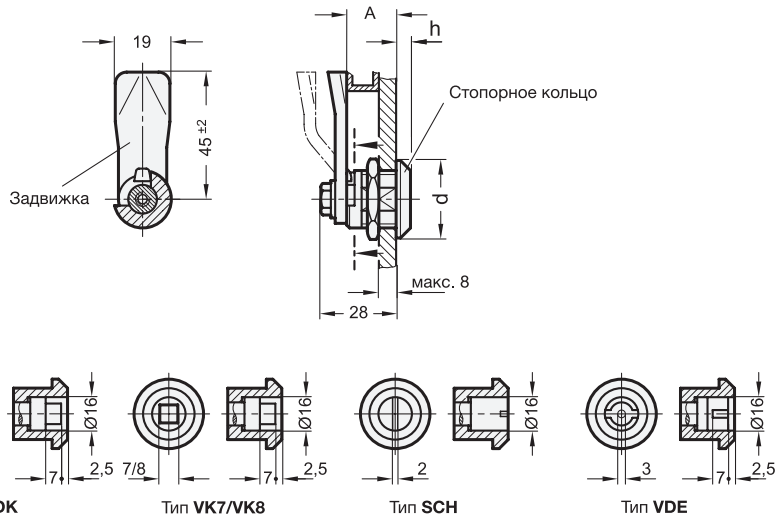
Массовый тип DK

GN 115-NL-SW

Описание	Длина задвижки A	d	h	⚖
GN 115-*-4-SW	4	28	4	50
GN 115-*-6-SW	6	28	4	50
GN 115-*-8-SW	8	28	4	70
GN 115-*-10-SW	10	28	4	70
GN 115-*-13-SW	13	28	4	75
GN 115-*-14-SW	14	28	4	75
GN 115-*-16-SW	16	28	4	75
GN 115-*-18-SW	18	28	4	78
GN 115-*-20-SW	20	28	4	80
GN 115-*-22-SW	22	28	4	80
GN 115-*-24-SW	24	28	4	80
GN 115-*-26-SW	26	28	4	80
GN 115-*-28-SW	28	28	4	80
GN 115-*-30-SW	30	28	4	80
GN 115-*-32-SW	32	28	4	80
GN 115-*-34-SW	34	28	4	80
GN 115-*-36-SW	36	28	4	85
GN 115-*-38-SW	38	28	4	87
GN 115-*-40-SW	40	28	4	90
GN 115-*-42-SW	42	28	4	90
GN 115-*-45-SW	45	28	4	95
GN 115-*-50-SW	50	28	4	95

Массовый тип DK





* Дополните индексом типа замка
 DK VK7 VK8 SCH VDE

GN 115-NL-NI

STAINLESS STEEL

Описание	Длина задвижки A	ΔΔ
GN 115-*-6-NI	6	80
GN 115-*-10-NI	10	80
GN 115-*-14-NI	14	80
GN 115-*-18-NI	18	80
GN 115-*-20-NI	20	80
GN 115-*-22-NI	22	80
GN 115-*-24-NI	24	80
GN 115-*-26-NI	26	80
GN 115-*-28-NI	28	80
GN 115-*-30-NI	30	80
GN 115-*-34-NI	34	83
GN 115-*-38-NI	38	100
GN 115-*-40-NI	40	100
GN 115-*-50-NI	50	100

Массовый тип DK