

Ручки с задвижкой

Технополимер

РУКОЯТКА

Армированный стекловолокном технополимер на основе полиамида (ПА), серо-чёрный цвет, матовая поверхность.

ЗАМОК

- Шток из технополимера на основе полиамида (ПА), армированный стекловолокном, серо-чёрный цвет, матовая отделка. Кольцевое уплотнение из бутадиен-нитрильного каучука.
- Втулка из латуни M22 × 1,5.
- Стопорная гайка из цинкового сплава M22 × 1,5.
- Профильный запирающий рычаг, толщина = 4 мм.
- Зубчатая шайба из оцинкованной стали.
- Самонарезающий винт из оцинкованной стали.

КЛЮЧ

Технополимер на основе полиамида (ПА), серо-чёрный цвет, матовая отделка.

СТАНДАРТНОЕ ИСПОЛНЕНИЕ

- Втулка из латуни с глухим резьбовым отверстием.
- **ЕВР-СН-Т**: трёхгранная головка для ключа.
 - **ЕВР-СН-А**: двухлопастный паз для ключа.

УГОЛ ПОВОРОТА

90°.

ТЕХНИЧЕСКИЕ ДАННЫЕ

Напряжение при растяжении и прочность на удар: значения F1, F2, L1 и L2, указанные в таблице, были получены во время испытаний на разрыв, выполненных на соответствующем динамометрическом оборудовании при температуре окружающей среды и в условиях испытаний, показанных на рисунке.

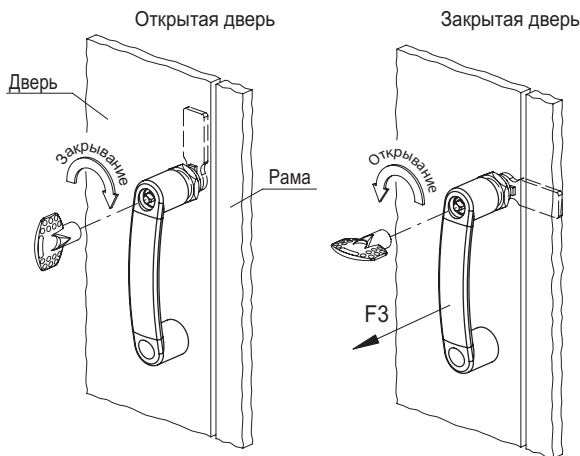
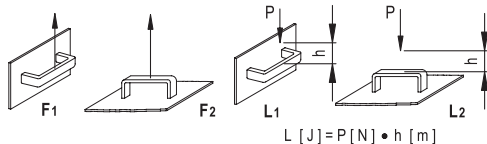
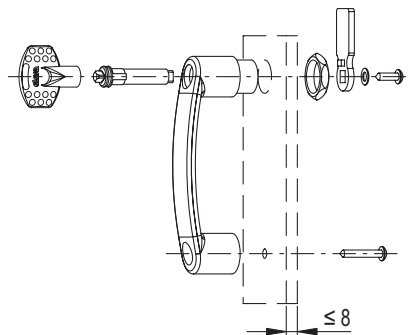
Значение F3, указанное в таблице, обозначает нагрузку при тяговом усилии для закрытого положения ручки.

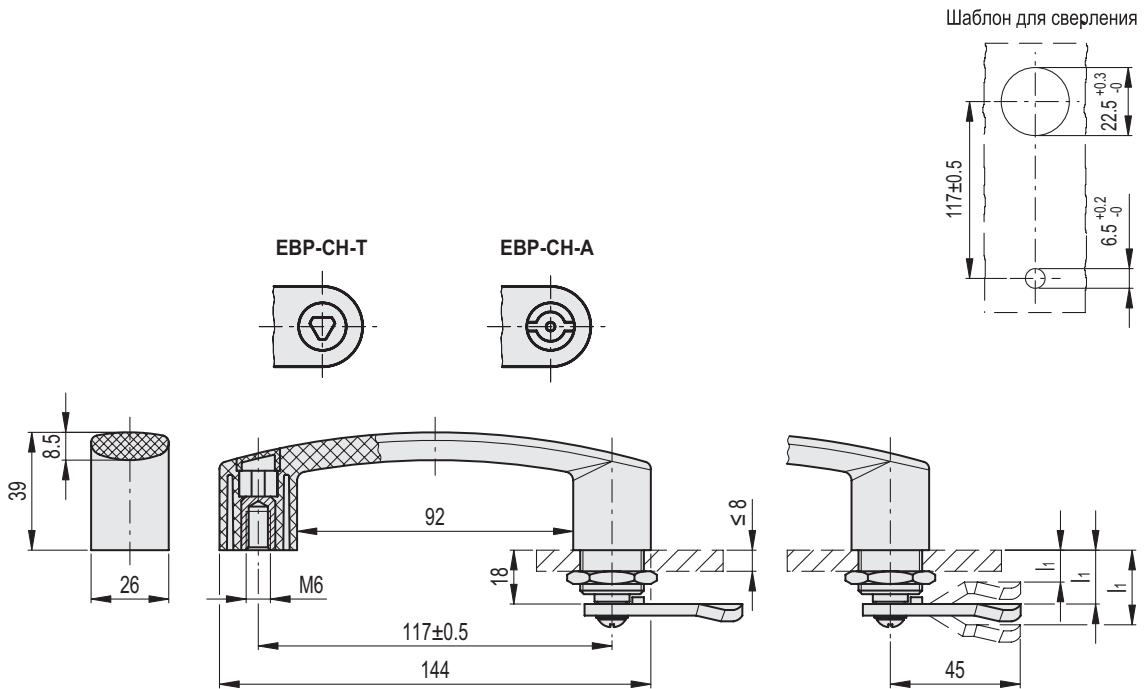
ИНСТРУКЦИИ ПО МОНТАЖУ

1. Просверлите отверстия в двери на основе представленного шаблона.
2. Установите ручку.
3. Наверните гайку на втулку замка и вверните винт в отверстие с резьбой в ручке, чтобы зафиксировать ручку на двери.
4. Установите ротор в гнездо ручки.
5. Закрепите рычаг на конце штока с помощью шайбы и винта.



ERGOSTYLE®





EBP-CH-T EBP-CH-A

Код	Описание	Код	Описание	l1	F1 [N]	F2 [N]	F3 [N]	L1 [J]	L2 [J]	⚖
260266-C1	EBP.140-CH-T-L6-B M6-C1	260286-C1	EBP.140-CH-A-L6-B M6-C1	6	2700	1800	1000	10	4	165
260267-C1	EBP.140-CH-T-L10-B M6-C1	260287-C1	EBP.140-CH-A-L10-B M6-C1	10	2700	1800	1000	10	4	164
260268-C1	EBP.140-CH-T-L14-B M6-C1	260288-C1	EBP.140-CH-A-L14-B M6-C1	14	2700	1800	1000	10	4	164
260269-C1	EBP.140-CH-T-L16-B M6-C1	260289-C1	EBP.140-CH-A-L16-B M6-C1	16	2700	1800	1000	10	4	163
260270-C1	EBP.140-CH-T-L18-B M6-C1	260290-C1	EBP.140-CH-A-L18-B M6-C1	18	2700	1800	1000	10	4	163
260271-C1	EBP.140-CH-T-L20-B M6-C1	260291-C1	EBP.140-CH-A-L20-B M6-C1	20	2700	1800	1000	10	4	163
260272-C1	EBP.140-CH-T-L22-B M6-C1	260292-C1	EBP.140-CH-A-L22-B M6-C1	22	2700	1800	1000	10	4	164
260273-C1	EBP.140-CH-T-L24-B M6-C1	260293-C1	EBP.140-CH-A-L24-B M6-C1	24	2700	1800	1000	10	4	164
260274-C1	EBP.140-CH-T-L26-B M6-C1	260294-C1	EBP.140-CH-A-L26-B M6-C1	26	2700	1800	1000	10	4	165
260275-C1	EBP.140-CH-T-L28-B M6-C1	260295-C1	EBP.140-CH-A-L28-B M6-C1	28	2700	1800	1000	10	4	165
260276-C1	EBP.140-CH-T-L30-B M6-C1	260296-C1	EBP.140-CH-A-L30-B M6-C1	30	2700	1800	1000	10	4	165
260277-C1	EBP.140-CH-T-L32-B M6-C1	260297-C1	EBP.140-CH-A-L32-B M6-C1	32	2700	1800	1000	10	4	166
260278-C1	EBP.140-CH-T-L34-B M6-C1	260298-C1	EBP.140-CH-A-L34-B M6-C1	34	2700	1800	1000	10	4	166
260279-C1	EBP.140-CH-T-L36-B M6-C1	260299-C1	EBP.140-CH-A-L36-B M6-C1	36	2700	1800	1000	10	4	167
260280-C1	EBP.140-CH-T-L38-B M6-C1	260300-C1	EBP.140-CH-A-L38-B M6-C1	38	2700	1800	1000	10	4	167
260281-C1	EBP.140-CH-T-L40-B M6-C1	260301-C1	EBP.140-CH-A-L40-B M6-C1	40	2700	1800	1000	10	4	168
260282-C1	EBP.140-CH-T-L42-B M6-C1	260302-C1	EBP.140-CH-A-L42-B M6-C1	42	2700	1800	1000	10	4	168

