

## Петли из нержавеющей стали

состоящие из трёх частей

### ХАРАКТЕРИСТИКИ

#### Тип

Тип **D**: состоящие из трёх частей

Корпус, ось, шайба петли

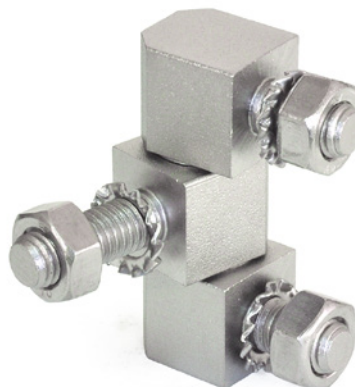
- Нержавеющая сталь AISI 303 **NI**
- Нержавеющая сталь AISI 316L **A4**

Шестигранная гайка ISO 4032

Нержавеющая сталь AISI 304

Зубчатая шайба DIN 6797 для крепёжных винтов

Нержавеющая сталь AISI 304

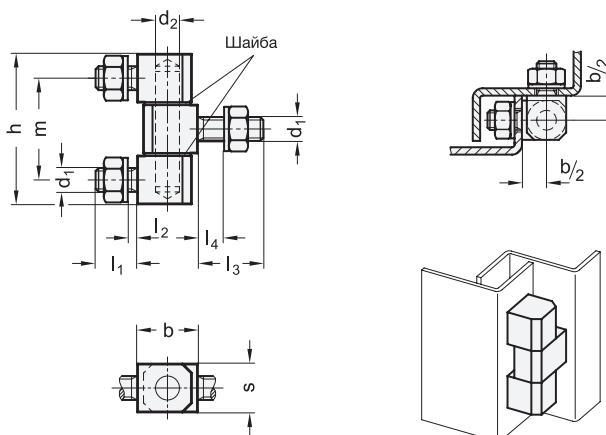


### ИНФОРМАЦИЯ

Петли из нержавеющей стали GN 129.5 предназначены для дверей, которые находятся на одном уровне с рамой с внешней стороны. После сборки дверь не может быть снята с петель. Благодаря креплению с внутренней стороны они прекрасно подходят для дверей и люков, которые должны быть несъёмными с внешней стороны и защищать от несанкционированного доступа.

### ТЕХНИЧЕСКАЯ ИНФОРМАЦИЯ

- Характеристики нержавеющей стали (см. стр. A26)
- Список типов петель (см. стр. 1362)



### GN 129.5-NI

STAINLESS STEEL

Описание	s	b	d1	d2	h	l1	l2	l3	l4 макс.	m	⚖
GN 129.5-12-D-NI	12	15	M 6	6	39.2	10	5	14	9	27.2	57
GN 129.5-16-D-NI	16	20	M 8	8	49	14	8	22	16	33	134

### GN 129.5-A4

STAINLESS STEEL

Описание	s	b	d1	d2	h	l1	l2	l3	l4 макс.	m	⚖
GN 129.5-12-D-A4	12	15	M 6	6	39.2	10	5	14	9	27.2	61
GN 129.5-16-D-A4	16	20	M 8	8	49	14	8	22	16	33	140

