

Подъёмные штифты

Сталь / нержавеющая сталь, самоблокирующиеся

ХАРАКТЕРИСТИКИ

Вариант исполнения из стали

Сталь **ST**

- Шпилька, хомут
- Термообработанный, марганец-фосфатированный

Вариант исполнения из нержавеющей стали

Нержавеющая сталь **NI**

Шпилька AISI 630

Дисперсно-упрочнённый

Хомут AISI 316Ti

Нажимная кнопка

Алюминий, красный цвет, анодированный

Стопорное кольцо (пружина)

Нержавеющая сталь



ИНФОРМАЦИЯ

Подъёмные штифты GN 1130 представляют собой несущие элементы, конструкция которых обеспечивает быстрое и лёгкое использование. Нажатие на красную алюминиевую кнопку позволяет разблокировать фиксирующий шарик и перемещать (извлекать и устанавливать) болт, контролирующий натяжение, в удерживающем его отверстии. Хомут поворачивается на угол не менее 180° и снабжён предохранительным фланцем, установленным в качестве защиты от случайного срабатывания. В зависимости от направления тягового усилия шаровой нагруженный болт может свободно вращаться в удерживающем его отверстии на 360°.

При этом не требуются подвешивающие и подъёмные механизмы, постоянно остающиеся на заготовке (например, грузовые петли). Достаточно использовать удерживающие отверстия с d_1 с соответствующей прочностью материалов. Кроме того, также доступны удерживающие втулки GN 1132 (см. стр. 1098).

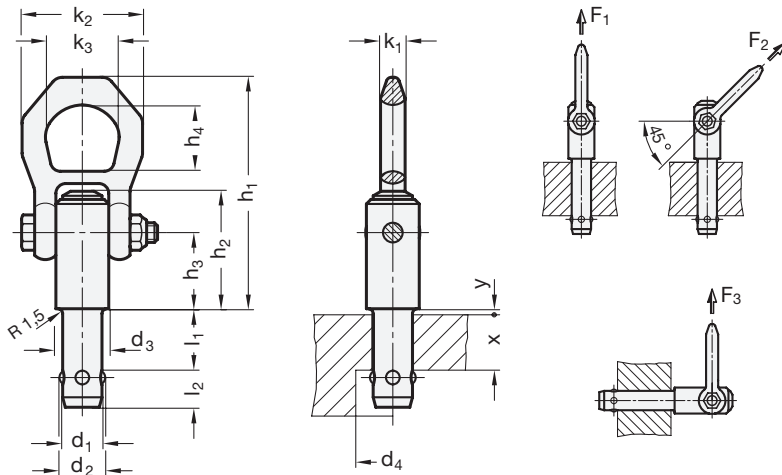
Для дополнительных пользовательских инструкций см. инструкцию по эксплуатации, прилагаемую к каждому подъёмному штифту.

ТЕХНИЧЕСКАЯ ИНФОРМАЦИЯ

- Характеристики нержавеющей стали (см. стр. A26)

АКСЕССУАРЫ

- Удерживающие втулки GN 1132 (см. стр. 1098)





9
10
11
12
13
14
15
16
17
18
9
Механические элемент

GN 1130

Описание	d1 -0.04/-0.08	l1 +1	d2	d3	d4 мин.	h1	h2	h3	h4	k1	k2	k3	l2	x мин.	y		Номинальная	Номинальная	Номинальная	⚖
																	нагрузка в кН F1	нагрузка в кН F2	нагрузка в кН F3	
GN 1130-8-10-ST	8	10	9.35	21.5	9.9	87.5	38.5	25.7	27	9.5	49	30	8.75	5	1.5		1.5*	1.2*	0.5*	220
GN 1130-8-15-ST	8	15	9.35	21.5	9.9	87.5	38.5	25.7	27	9.5	49	30	8.75	5	1.5		1.5*	1.2*	0.5*	226
GN 1130-8-25-ST	8	25	9.35	21.5	9.9	87.5	38.5	25.7	27	9.5	49	30	8.75	10	1.5		1.5*	1.2*	0.5*	229
GN 1130-8-35-ST	8	35	9.35	21.5	9.9	87.5	38.5	25.7	27	9.5	49	30	8.75	20	1.5		1.5*	1.2*	0.5*	232
GN 1130-10-15-ST	10	15	11.7	21.5	12.2	87.5	38.5	25.7	27	9.5	49	30	10.2	5	1.5		2.7*	2.4*	2.1*	227
GN 1130-10-25-ST	10	25	11.7	21.5	12.2	87.5	38.5	25.7	27	9.5	49	30	10.2	15	1.5		2.7*	2.4*	2.1*	236
GN 1130-10-35-ST	10	35	11.7	21.5	12.2	87.5	38.5	25.7	27	9.5	49	30	10.2	25	1.5		2.7*	2.4*	2.1*	243
GN 1130-10-50-ST	10	50	11.7	21.5	12.2	87.5	38.5	25.7	27	9.5	49	30	10.2	40	1.5		2.7*	2.4*	2.1*	252
GN 1130-12-15-ST	12	15	14.2	21.5	14.7	87.5	38.5	25.7	27	9.5	49	30	11	5	1.5		3.5*	3.2*	2.8*	243
GN 1130-12-25-ST	12	25	14.2	21.5	14.7	87.5	38.5	25.7	27	9.5	49	30	11	10	1.5		3.5*	3.2*	2.8*	247
GN 1130-12-35-ST	12	35	14.2	21.5	14.7	87.5	38.5	25.7	27	9.5	49	30	11	20	1.5		3.5*	3.2*	2.8*	258
GN 1130-12-50-ST	12	50	14.2	21.5	14.7	87.5	38.5	25.7	27	9.5	49	30	11	35	1.5		3.5*	3.2*	2.8*	267
GN 1130-16-25-ST	16	25	18.6	25	19.2	92.8	47.5	31	27	9.5	49	30	15.1	10	1.5		4.8*	4.5*	4.1*	318
GN 1130-16-50-ST	16	50	18.6	25	19.2	92.8	47.5	31	27	9.5	49	30	15.1	15	1.5		4.8*	4.5*	4.1*	350
GN 1130-16-75-ST	16	75	18.6	25	19.2	92.8	47.5	31	27	9.5	49	30	15.1	35	1.5		4.8*	4.5*	4.1*	392
GN 1130-20-50-ST	20	50	24.5	30	25	114	55.9	36.5	32.6	11	56	36	19.7	25	1.5		10*	8.5*	6.5*	440
GN 1130-20-75-ST	20	75	24.5	30	25	114	55.9	36.5	32.6	11	56	36	19.7	45	1.5		10*	8.5*	6.5*	480

GN 1130-NI

STAINLESS STEEL

Описание	d1 -0.04/ -0.08	l1 +1	d2	d3	d4 мин.	h1	h2	h3	h4	k1	k2	k3	l2	x мин.	y		Номинальная	Номинальная	Номинальная	⚖
																	нагрузка в кН F1	нагрузка в кН F2	нагрузка в кН F3	
GN 1130-8-10-NI	8	10	9.35	21.5	9.9	87.5	38.5	25.7	27	9.5	49	30	8.75	5	1.5		1.5*	1.2*	0.5*	228
GN 1130-8-15-NI	8	15	9.35	21.5	9.9	87.5	38.5	25.7	27	9.5	49	30	8.75	5	1.5		1.5*	1.2*	0.5*	229
GN 1130-8-25-NI	8	25	9.35	21.5	9.9	87.5	38.5	25.7	27	9.5	49	30	8.75	10	1.5		1.5*	1.2*	0.5*	233
GN 1130-8-35-NI	8	35	9.35	21.5	9.9	87.5	38.5	25.7	27	9.5	49	30	8.75	20	1.5		1.5*	1.2*	0.5*	236
GN 1130-10-15-NI	10	15	11.7	21.5	12.2	87.5	38.5	25.7	27	9.5	49	30	10.2	5	1.5		2.7*	2.4*	2.1*	233
GN 1130-10-25-NI	10	25	11.7	21.5	12.2	87.5	38.5	25.7	27	9.5	49	30	10.2	15	1.5		2.7*	2.4*	2.1*	238
GN 1130-10-35-NI	10	35	11.7	21.5	12.2	87.5	38.5	25.7	27	9.5	49	30	10.2	25	1.5		2.7*	2.4*	2.1*	260
GN 1130-10-50-NI	10	50	11.7	21.5	12.2	87.5	38.5	25.7	27	9.5	49	30	10.2	40	1.5		2.7*	2.4*	2.1*	255
GN 1130-12-15-NI	12	15	14.2	21.5	14.7	87.5	38.5	25.7	27	9.5	49	30	11	5	1.5		3.5*	3.2*	2.8*	242
GN 1130-12-25-NI	12	25	14.2	21.5	14.7	87.5	38.5	25.7	27	9.5	49	30	11	10	1.5		3.5*	3.2*	2.8*	253
GN 1130-12-35-NI	12	35	14.2	21.5	14.7	87.5	38.5	25.7	27	9.5	49	30	11	20	1.5		3.5*	3.2*	2.8*	260
GN 1130-12-50-NI	12	50	14.2	21.5	14.7	87.5	38.5	25.7	27	9.5	49	30	11	35	1.5		3.5*	3.2*	2.8*	268
GN 1130-16-25-NI	16	25	18.6	25	19.2	92.8	47.5	31	27	9.5	49	30	15.1	10	1.5		4.8*	4.5*	4.1*	316
GN 1130-16-50-NI	16	50	18.6	25	19.2	92.8	47.5	31	27	9.5	49	30	15.1	15	1.5		4.8*	4.5*	4.1*	355
GN 1130-16-75-NI	16	75	18.6	25	19.2	92.8	47.5	31	27	9.5	49	30	15.1	35	1.5		4.8*	4.5*	4.1*	398
GN 1130-20-50-NI	20	50	24.5	30	25	114	55.9	36.5	32.6	11	56	36	19.7	25	1.5		10*	8.5*	6.5*	398
GN 1130-20-75-NI	20	75	24.5	30	25	114	55.9	36.5	32.6	11	56	36	19.7	45	1.5		10*	8.5*	6.5*	438

* С 5-кратной изломостойкой защитой