

Регулируемые опоры

Листовая сталь, оцинкованная / с резиновой прокладкой

ХАРАКТЕРИСТИКИ

Типы (по типам опор)

- Тип **A1**: Сталь, оцинкованная, чёрная резиновая вставка
- Тип **A2**: Сталь, оцинкованная, белая резиновая вставка

Вариант исполнения

- Вариант исполнения **S**: без гайки, внешний шестигранник в основании
- Вариант исполнения **SK**: с гайкой, внешний шестигранник в основании
- Вариант исполнения **U**: без гайки, гнездо для шестигранной головки сверху, грань под ключ в основании
- Вариант исполнения **UK**: с гайкой, гнездо для шестигранной головки сверху, грань под ключ в основании
- Версия исполнения **X**: с внутренней резьбой, с шестигранным в сечении корпусом под гаечный ключ

Опорная пластина, листовый металл

Сталь, оцинкованная, воронёная пассивированная

Резьбовой стержень

Сталь, оцинкованная, воронёная пассивированная

Шестигранная гайка ISO 4032

Сталь, оцинкованная, воронёная пассивированная

Резиновая вставка

- чёрный цвет: Пербунан® (NBR), твёрдость по Шору A 80 ± 5
- белый цвет: Пербунан® (NBR), твёрдость по Шору A 80 ± 5

ИНФОРМАЦИЯ

Регулируемые опоры GN 30 будут поставляться собранными и несъёмными.

ТЕХНИЧЕСКАЯ ИНФОРМАЦИЯ

- Характеристики эластомера (см. стр. A32)

НОМИНАЛЬНАЯ НАГРУЗКА РЕГУЛИРУЕМЫХ ОПОР

Информация

Допустимая статическая нагрузка, приведённая в таблице, опирается на ряд испытаний, в которых нагрузка была применена перпендикулярно к опорной пластине. Для значений, приведённых в таблице (по всей видимости, имеется в виду остаточное напряжение), может привести к незначительным деформациям опорной пластины.

Изгибающее напряжение и напряжение при продольном изгибе, которые часто встречаются на практике, снижают несущую способность регулировочного шпинделя и должны быть приняты во внимание.

Кроме того, предполагается, что прочность шпинделя будет составлять $\geq 500 \text{ Н/мм}^2$.

Приведённые подробные данные по сопротивлению являются необязательными, ориентировочными значениями, не подразумевающими какой-либо ответственности. Они не дают никакой гарантии и не подразумевают определённое качество.

Пользователь должен определять в каждом конкретном случае, подходит ли продукт для намеченной цели использования. Факторы окружающей среды могут влиять на указанные значения.

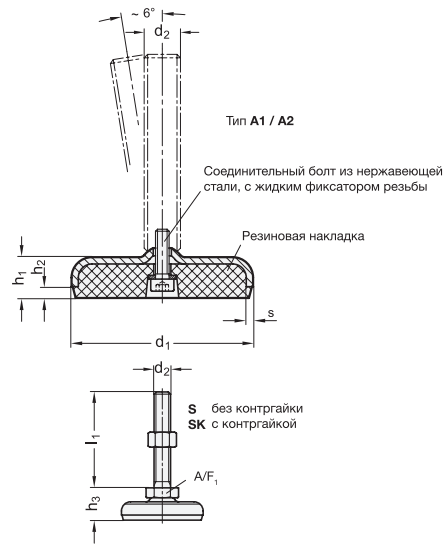


* На регулируемые опоры наносится указатель версии (шестигранная гайка в основании)

S без контргайки SK с контргайкой

GN 30-S/SK

Описание	d1	d2	l1	h1	h2	h3	s	A/F ₁	Статическая нагрузка в кН	
GN 30-50-M8-40-A1-*	50	M 8	40	14.5	3.5	23	3	17	8	110
GN 30-50-M8-40-A2-*	50	M 8	40	14.5	3.5	23	3	17	8	80
GN 30-50-M8-50-A1-*	50	M 8	50	14.5	3.5	23	3	17	8	110
GN 30-50-M8-50-A2-*	50	M 8	50	14.5	3.5	23	3	17	8	100
GN 30-50-M8-63-A1-*	50	M 8	63	14.5	3.5	23	3	17	8	118
GN 30-50-M8-63-A2-*	50	M 8	63	14.5	3.5	23	3	17	8	110
GN 30-50-M10-50-A1-*	50	M 10	50	14.5	3.5	23	3	17	10	120
GN 30-50-M10-50-A2-*	50	M 10	50	14.5	3.5	23	3	17	10	118
GN 30-50-M10-60-A1-*	50	M 10	60	14.5	3.5	23	3	17	10	120
GN 30-50-M10-60-A2-*	50	M 10	60	14.5	3.5	23	3	17	10	115
GN 30-50-M10-80-A1-*	50	M 10	80	14.5	3.5	23	3	17	10	140
GN 30-50-M10-80-A2-*	50	M 10	80	14.5	3.5	23	3	17	10	110
GN 30-50-M10-100-A1-*	50	M 10	100	14.5	3.5	23	3	17	10	140
GN 30-50-M10-100-A2-*	50	M 10	100	14.5	3.5	23	3	17	10	110
GN 30-50-M12-60-A1-*	50	M 12	60	14.5	3.5	23	3	17	12	140
GN 30-50-M12-60-A2-*	50	M 12	60	14.5	3.5	23	3	17	12	130
GN 30-50-M12-80-A1-*	50	M 12	80	14.5	3.5	23	3	17	12	153
GN 30-50-M12-80-A2-*	50	M 12	80	14.5	3.5	23	3	17	12	145
GN 30-50-M12-100-A1-*	50	M 12	100	14.5	3.5	23	3	17	12	170
GN 30-50-M12-100-A2-*	50	M 12	100	14.5	3.5	23	3	17	12	160
GN 30-50-M12-125-A1-*	50	M 12	125	14.5	3.5	23	3	17	12	180
GN 30-50-M12-125-A2-*	50	M 12	125	14.5	3.5	23	3	17	12	170
GN 30-60-M8-40-A1-*	60	M 8	40	16	4	24	3	17	8	160
GN 30-60-M8-40-A2-*	60	M 8	40	16	4	24	3	17	8	147
GN 30-60-M8-50-A1-*	60	M 8	50	16	4	24	3	17	8	150
GN 30-60-M8-50-A2-*	60	M 8	50	16	4	24	3	17	8	140
GN 30-60-M8-63-A1-*	60	M 8	63	16	4	24	3	17	8	170
GN 30-60-M8-63-A2-*	60	M 8	63	16	4	24	3	17	8	160
GN 30-60-M10-50-A1-*	60	M 10	50	16	4	24	3	17	10	170
GN 30-60-M10-50-A2-*	60	M 10	50	16	4	24	3	17	10	145
GN 30-60-M10-60-A1-*	60	M 10	60	16	4	24	3	17	10	160
GN 30-60-M10-60-A2-*	60	M 10	60	16	4	24	3	17	10	150
GN 30-60-M10-80-A1-*	60	M 10	80	16	4	24	3	17	10	160
GN 30-60-M10-80-A2-*	60	M 10	80	16	4	24	3	17	10	150
GN 30-60-M10-100-A1-*	60	M 10	100	16	4	24	3	17	10	200
GN 30-60-M10-100-A2-*	60	M 10	100	16	4	24	3	17	10	172
GN 30-60-M12-60-A1-*	60	M 12	60	16	4	24	3	17	12	200
GN 30-60-M12-60-A2-*	60	M 12	60	16	4	24	3	17	12	190
GN 30-60-M12-80-A1-*	60	M 12	80	16	4	24	3	17	12	201
GN 30-60-M12-80-A2-*	60	M 12	80	16	4	24	3	17	12	180
GN 30-60-M12-100-A1-*	60	M 12	100	16	4	24	3	17	12	220
GN 30-60-M12-100-A2-*	60	M 12	100	16	4	24	3	17	12	200
GN 30-60-M12-125-A1-*	60	M 12	125	16	4	24	3	17	12	233
GN 30-60-M12-125-A2-*	60	M 12	125	16	4	24	3	17	12	220
GN 30-80-M8-40-A1-*	80	M 8	40	18	5	26	3	17	8	400
GN 30-80-M8-40-A2-*	80	M 8	40	18	5	26	3	17	8	217
GN 30-80-M8-50-A1-*	80	M 8	50	18	5	26	3	17	8	220
GN 30-80-M8-50-A2-*	80	M 8	50	18	5	26	3	17	8	150
GN 30-80-M8-63-A1-*	80	M 8	63	18	5	26	3	17	8	224
GN 30-80-M8-63-A2-*	80	M 8	63	18	5	26	3	17	8	220



GN 30-S/SK

Описание	d1	d2	l1	h1	h2	h3	s	A/F ₁	Статическая нагрузка в кН	
GN 30-80-M10-50-A1-*	80	M 10	50	18	5	26	3	17	10	250
GN 30-80-M10-50-A2-*	80	M 10	50	18	5	26	3	17	10	240
GN 30-80-M10-60-A1-*	80	M 10	60	18	5	26	3	17	10	250
GN 30-80-M10-60-A2-*	80	M 10	60	18	5	26	3	17	10	210
GN 30-80-M10-80-A1-*	80	M 10	80	18	5	26	3	17	10	200
GN 30-80-M10-80-A2-*	80	M 10	80	18	5	26	3	17	10	190
GN 30-80-M10-100-A1-*	80	M 10	100	18	5	26	3	17	10	300
GN 30-80-M10-100-A2-*	80	M 10	100	18	5	26	3	17	10	274
GN 30-80-M12-60-A1-*	80	M 12	60	18	5	26	3	17	12	298
GN 30-80-M12-60-A2-*	80	M 12	60	18	5	26	3	17	12	267
GN 30-80-M12-80-A1-*	80	M 12	80	18	5	26	3	17	12	280
GN 30-80-M12-80-A2-*	80	M 12	80	18	5	26	3	17	12	270
GN 30-80-M12-100-A1-*	80	M 12	100	18	5	26	3	17	12	325
GN 30-80-M12-100-A2-*	80	M 12	100	18	5	26	3	17	12	296
GN 30-80-M12-125-A1-*	80	M 12	125	18	5	26	3	17	12	320
GN 30-80-M12-125-A2-*	80	M 12	125	18	5	26	3	17	12	310
GN 30-100-M8-40-A1-*	100	M 8	40	20	6	28	3	17	8	400
GN 30-100-M8-40-A2-*	100	M 8	40	20	6	28	3	17	8	326
GN 30-100-M8-50-A1-*	100	M 8	50	20	6	28	3	17	8	416
GN 30-100-M8-50-A2-*	100	M 8	50	20	6	28	3	17	8	329
GN 30-100-M8-63-A1-*	100	M 8	63	20	6	28	3	17	8	460
GN 30-100-M8-63-A2-*	100	M 8	63	20	6	28	3	17	10	333
GN 30-100-M10-50-A1-*	100	M 10	50	20	6	28	3	17	10	350
GN 30-100-M10-50-A2-*	100	M 10	50	20	6	28	3	17	10	330
GN 30-100-M10-60-A1-*	100	M 10	60	20	6	28	3	17	10	420
GN 30-100-M10-60-A2-*	100	M 10	60	20	6	28	3	17	10	364
GN 30-100-M10-80-A1-*	100	M 10	80	20	6	28	3	17	10	433
GN 30-100-M10-80-A2-*	100	M 10	80	20	6	28	3	17	10	373
GN 30-100-M10-100-A1-*	100	M 10	100	20	6	28	3	17	10	445
GN 30-100-M10-100-A2-*	100	M 10	100	20	6	28	3	17	10	383
GN 30-100-M12-60-A1-*	100	M 12	60	20	6	28	3	17	11	440
GN 30-100-M12-60-A2-*	100	M 12	60	20	6	28	3	17	10	376
GN 30-100-M12-80-A1-*	100	M 12	80	20	6	28	3	17	11	350
GN 30-100-M12-80-A2-*	100	M 12	80	20	6	28	3	17	10	330
GN 30-100-M12-100-A1-*	100	M 12	100	20	6	28	3	17	11	460
GN 30-100-M12-100-A2-*	100	M 12	100	20	6	28	3	17	10	405
GN 30-100-M12-125-A1-*	100	M 12	125	20	6	28	3	17	11	482
GN 30-100-M12-125-A2-*	100	M 12	125	20	6	28	3	17	10	420

Вариант исполнения веса S

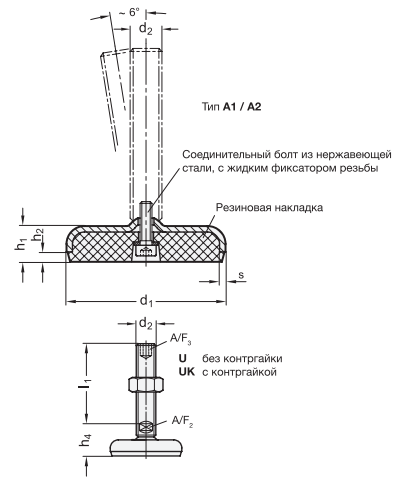


* На регулируемые опоры наносится указатель версии (шестигранный шлиц на верхнем торце / плоскости под ключ в основании)

U без контргайки UK с контргайкой

GN 30-U/UK

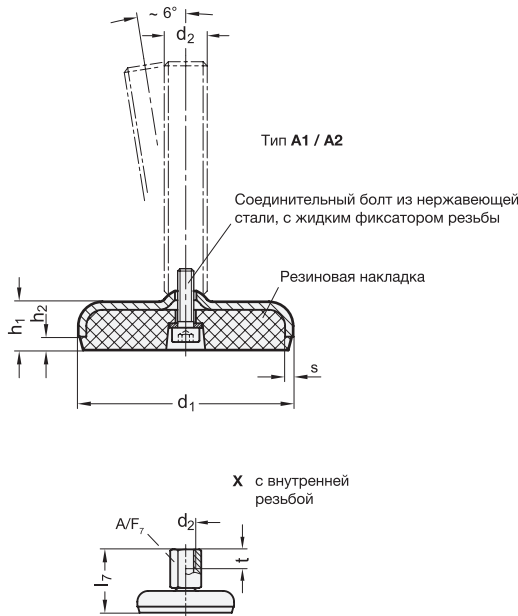
Описание	d1	d2	l1	h1	h2	h4	s	A/F/A/F		Статическая нагрузка в кН	📐
								2	3		
GN 30-50-M16-75-A1-*	50	M16	75	14.5	3.5	29	3	12	8	16	192
GN 30-50-M16-75-A2-*	50	M16	75	14.5	3.5	29	3	12	8	13	189
GN 30-50-M16-100-A1-*	50	M16	100	14.5	3.5	29	3	12	8	16	220
GN 30-50-M16-100-A2-*	50	M16	100	14.5	3.5	29	3	12	8	13	210
GN 30-50-M16-125-A1-*	50	M16	125	14.5	3.5	29	3	12	8	16	260
GN 30-50-M16-125-A2-*	50	M16	125	14.5	3.5	29	3	12	8	13	250
GN 30-50-M16-150-A1-*	50	M16	150	14.5	3.5	29	3	12	8	16	300
GN 30-50-M16-150-A2-*	50	M16	150	14.5	3.5	29	3	12	8	13	280
GN 30-50-M16-200-A1-*	50	M16	200	14.5	3.5	29	3	12	8	16	351
GN 30-50-M16-200-A2-*	50	M16	200	14.5	3.5	29	3	12	8	13	340
GN 30-60-M16-75-A1-*	60	M16	75	16	4	30	3	12	8	16	240
GN 30-60-M16-75-A2-*	60	M16	75	16	4	30	3	12	8	13	220
GN 30-60-M16-100-A1-*	60	M16	100	16	4	30	3	12	8	16	241
GN 30-60-M16-100-A2-*	60	M16	100	16	4	30	3	12	8	13	230
GN 30-60-M16-125-A1-*	60	M16	125	16	4	30	3	12	8	16	300
GN 30-60-M16-125-A2-*	60	M16	125	16	4	30	3	12	8	13	280
GN 30-60-M16-150-A1-*	60	M16	150	16	4	30	3	12	8	16	330
GN 30-60-M16-150-A2-*	60	M16	150	16	4	30	3	12	8	13	300
GN 30-60-M16-200-A1-*	60	M16	200	16	4	30	3	12	8	16	398
GN 30-60-M16-200-A2-*	60	M16	200	16	4	30	3	12	8	13	350
GN 30-80-M16-75-A1-*	80	M16	75	18	5	32	3	12	8	12	320
GN 30-80-M16-75-A2-*	80	M16	75	18	5	32	3	12	8	11	310
GN 30-80-M16-100-A1-*	80	M16	100	18	5	32	3	12	8	12	380
GN 30-80-M16-100-A2-*	80	M16	100	18	5	32	3	12	8	11	370
GN 30-80-M16-125-A1-*	80	M16	125	18	5	32	3	12	8	12	404
GN 30-80-M16-125-A2-*	80	M16	125	18	5	32	3	12	8	11	414
GN 30-80-M16-150-A1-*	80	M16	150	18	5	32	3	12	8	12	440
GN 30-80-M16-150-A2-*	80	M16	150	18	5	32	3	12	8	11	430
GN 30-80-M16-200-A1-*	80	M16	200	18	5	32	3	12	8	12	508
GN 30-80-M16-200-A2-*	80	M16	200	18	5	32	3	12	8	11	520
GN 30-80-M20-75-A1-*	80	M20	75	18	5	33	3	15	10	12	420
GN 30-80-M20-75-A2-*	80	M20	75	18	5	33	3	15	10	11	410
GN 30-80-M20-100-A1-*	80	M20	100	18	5	33	3	15	10	12	460
GN 30-80-M20-100-A2-*	80	M20	100	18	5	33	3	15	10	11	450
GN 30-80-M20-125-A1-*	80	M20	125	18	5	33	3	15	10	12	520
GN 30-80-M20-125-A2-*	80	M20	125	18	5	33	3	15	10	11	510
GN 30-80-M20-150-A1-*	80	M20	150	18	5	33	3	15	10	12	560
GN 30-80-M20-150-A2-*	80	M20	150	18	5	33	3	15	10	11	550
GN 30-80-M20-200-A1-*	80	M20	200	18	5	33	3	15	10	12	663
GN 30-80-M20-200-A2-*	80	M20	200	18	5	33	3	15	10	11	660
GN 30-80-M24-100-A1-*	80	M24	100	18	5	36	3	19	12	12	560
GN 30-80-M24-100-A2-*	80	M24	100	18	5	36	3	19	12	11	550
GN 30-80-M24-125-A1-*	80	M24	125	18	5	36	3	19	12	12	679
GN 30-80-M24-125-A2-*	80	M24	125	18	5	36	3	19	12	11	700
GN 30-80-M24-150-A1-*	80	M24	150	18	5	36	3	19	12	12	700
GN 30-80-M24-150-A2-*	80	M24	150	18	5	36	3	19	12	11	651
GN 30-80-M24-200-A1-*	80	M24	200	18	5	36	3	19	12	12	700
GN 30-80-M24-200-A2-*	80	M24	200	18	5	36	3	19	12	11	789
GN 30-100-M16-75-A1-*	100	M16	75	20	6	34	3	12	8	11	505
GN 30-100-M16-75-A2-*	100	M16	75	20	6	34	3	12	8	10	441
GN 30-100-M16-100-A1-*	100	M16	100	20	6	34	3	12	8	11	441
GN 30-100-M16-100-A2-*	100	M16	100	20	6	34	3	12	8	10	441
GN 30-100-M16-125-A1-*	100	M16	125	20	6	34	3	12	8	11	560
GN 30-100-M16-125-A2-*	100	M16	125	20	6	34	3	12	8	10	473



GN 30-U/UK

Описание	d1	d2	l1	h1	h2	h4	s	A/F A/F		Статическая нагрузка в кН	📐
								2	3		
GN 30-100-M16-200-A1-*	100	M16	200	20	6	34	3	12	8	11	650
GN 30-100-M16-200-A2-*	100	M16	200	20	6	34	3	12	8	10	600
GN 30-100-M20-75-A1-*	100	M20	75	20	6	35	3	15	10	11	500
GN 30-100-M20-75-A2-*	100	M20	75	20	6	35	3	15	10	10	450
GN 30-100-M20-100-A1-*	100	M20	100	20	6	35	3	15	10	11	600
GN 30-100-M20-100-A2-*	100	M20	100	20	6	35	3	15	10	10	550
GN 30-100-M20-125-A1-*	100	M20	125	20	6	35	3	15	10	11	650
GN 30-100-M20-125-A2-*	100	M20	125	20	6	35	3	15	10	10	630
GN 30-100-M20-150-A1-*	100	M20	150	20	6	35	3	15	10	11	700
GN 30-100-M20-150-A2-*	100	M20	150	20	6	35	3	15	10	10	649
GN 30-100-M20-200-A1-*	100	M20	200	20	6	35	3	15	10	11	780
GN 30-100-M20-200-A2-*	100	M20	200	20	6	35	3	15	10	10	720
GN 30-100-M24-100-A1-*	100	M24	100	20	6	38	3	19	12	11	700
GN 30-100-M24-100-A2-*	100	M24	100	20	6	38	3	19	12	10	652
GN 30-100-M24-125-A1-*	100	M24	125	20	6	38	3	19	12	11	780
GN 30-100-M24-125-A2-*	100	M24	125	20	6	38	3	19	12	10	770
GN 30-100-M24-150-A1-*	100	M24	150	20	6	38	3	19	12	11	839
GN 30-100-M24-150-A2-*	100	M24	150	20	6	38	3	19	12	10	820
GN 30-100-M24-200-A1-*	100	M24	200	20	6	38	3	19	12	11	840
GN 30-100-M24-200-A2-*	100	M24	200	20	6	38	3	19	12	10	825
GN 30-120-M20-100-A1-*	120	M20	100	22	6	39	4	15	10	20	888
GN 30-120-M20-100-A2-*	120	M20	100	22	6	39	4	15	10	16	742
GN 30-120-M20-125-A1-*	120	M20	125	22	6	39	4	15	10	20	930
GN 30-120-M20-125-A2-*	120	M20	125	22	6	39	4	15	10	16	910
GN 30-120-M20-150-A1-*	120	M20	150	22	6	39	4	15	10	20	822
GN 30-120-M20-150-A2-*	120	M20	150	22	6	39	4	15	10	16	820
GN 30-120-M20-200-A1-*	120	M20	200	22	6	39	4	15	10	20	1100
GN 30-120-M20-200-A2-*	120	M20	200	22	6	39	4	15	10	16	932
GN 30-120-M24-100-A1-*	120	M24	100	22	6	42	4	19	12	20	840
GN 30-120-M24-100-A2-*	120	M24	100	22	6	42	4	19	12	16	900
GN 30-120-M24-125-A1-*	120	M24	125	22	6	42	4	19	12	20	930
GN 30-120-M24-125-A2-*	120	M24	125	22	6	42	4	19	12	16	985
GN 30-120-M24-150-A1-*	120	M24	150	22	6	42	4	19	12	20	930
GN 30-120-M24-150-A2-*	120	M24	150	22	6	42	4	19	12	16	945
GN 30-120-M24-200-A1-*	120	M24	200	22	6	42	4	19	12	20	968
GN 30-120-M24-200-A2-*	120	M24	200	22	6	42	4	19	12	16	983
GN 30-120-M30-100-A1-*	120	M30	100	22	6	46	4	24	12	20	920
GN 30-120-M30-100-A2-*	120	M30	100	22	6	46	4	24	12	16	980
GN 30-120-M30-125-A1-*	120	M30	125	22	6	46	4	24	12	20	930
GN 30-120-M30-125-A2-*	120	M30	125	22	6	46	4	24	12	16	975
GN 30-120-M30-150-A1-*	120	M30	150	22	6	46	4	24	12	20	999
GN 30-120-M30-150-A2-*	120	M30	150	22	6	46	4	24	12	16	985
GN 30-120-M30-200-A1-*	120	M30	200	22	6	46	4	24	12	20	932
GN 30-120-M30-200-A2-*	120	M30	200	22	6	46	4	24	12	16	958

Вариант исполнения веса U



GN 30-X

Описание	d1	d2	l7	h1	h2	s	A/F7	t	Статическая нагрузка в кН	
GN 30-50-M8-37-A1-X	50	M 8	37	14.5	3.5	3	14	8	8	110
GN 30-50-M8-37-A2-X	50	M 8	37	14.5	3.5	3	14	8	8	100
GN 30-50-M10-40-A1-X	50	M 10	40	14.5	3.5	3	14	10	13	100
GN 30-50-M10-40-A2-X	50	M 10	40	14.5	3.5	3	14	10	13	100
GN 30-50-M12-43-A1-X	50	M 12	43	14.5	3.5	3	17	12	16	120
GN 30-50-M12-43-A2-X	50	M 12	43	14.5	3.5	3	17	12	13	150
GN 30-50-M16-49-A1-X	50	M 16	49	14.5	3.5	3	22	16	16	161
GN 30-50-M16-49-A2-X	50	M 16	49	14.5	3.5	3	22	16	13	170
GN 30-60-M8-38-A1-X	60	M 8	38	16	4	3	14	8	8	150
GN 30-60-M8-38-A2-X	60	M 8	38	16	4	3	14	8	8	140
GN 30-60-M10-41-A1-X	60	M 10	41	16	4	3	14	10	13	160
GN 30-60-M10-41-A2-X	60	M 10	41	16	4	3	14	10	13	150
GN 30-60-M12-45-A1-X	60	M 12	45	16	4	3	17	12	16	140
GN 30-60-M12-45-A2-X	60	M 12	45	16	4	3	17	12	13	100
GN 30-60-M16-50-A1-X	60	M 16	50	16	4	3	22	16	16	210
GN 30-60-M16-50-A2-X	60	M 16	50	16	4	3	22	16	13	190
GN 30-80-M8-40-A1-X	80	M 8	40	18	5	3	14	8	8	260
GN 30-80-M8-40-A2-X	80	M 8	40	18	5	3	14	8	8	241
GN 30-80-M10-43-A1-X	80	M 10	43	18	5	3	14	10	12	300
GN 30-80-M10-43-A2-X	80	M 10	43	18	5	3	14	10	11	239

GN 30-X

Описание	d1	d2	l7	h1	h2	s	A/F7	t	Статическая нагрузка в кН	
GN 30-80-M12-47-A1-X	80	M 12	47	18	5	3	17	12	12	250
GN 30-80-M12-47-A2-X	80	M 12	47	18	5	3	17	12	11	240
GN 30-80-M16-52-A1-X	80	M 16	52	18	5	3	22	16	12	320
GN 30-80-M16-52-A2-X	80	M 16	52	18	5	3	22	16	11	290
GN 30-80-M20-60-A1-X	80	M 20	60	18	5	3	27	20	12	380
GN 30-80-M20-60-A2-X	80	M 20	60	18	5	3	27	20	11	350
GN 30-100-M8-42-A1-X	100	M 8	42	20	6	3	14	8	8	437
GN 30-100-M8-42-A2-X	100	M 8	42	20	6	3	14	8	8	349
GN 30-100-M10-45-A1-X	100	M 10	45	20	6	3	14	10	11	280
GN 30-100-M10-45-A2-X	100	M 10	45	20	6	3	14	10	10	270
GN 30-100-M12-49-A1-X	100	M 12	49	20	6	3	17	12	11	360
GN 30-100-M12-49-A2-X	100	M 12	49	20	6	3	17	12	10	350
GN 30-100-M16-54-A1-X	100	M 16	54	20	6	3	22	16	11	460
GN 30-100-M16-54-A2-X	100	M 16	54	20	6	3	22	16	10	450
GN 30-100-M20-62-A1-X	100	M 20	62	20	6	3	27	20	11	500
GN 30-100-M20-62-A2-X	100	M 20	62	20	6	3	27	20	10	450
GN 30-120-M20-65-A1-X	120	M 20	65	22	6	4	27	20	20	820
GN 30-120-M20-65-A2-X	120	M 20	65	22	6	4	27	20	16	800

