

Регулируемые опоры из нержавеющей стали

с обточенной опорной пластиной, без установочного отверстия

ХАРАКТЕРИСТИКИ

Типы (по типам опор)

- Тип **D0**: прецизионно обточенный, без резиновой прокладки
- Тип **D1**: прецизионно обточенный, с резиновой прокладкой, инкрустированный, чёрный цвет

Варианты исполнения резьбового винта

- Вариант исполнения **S**: без гайки, внешний шестигранник в основании
- Вариант исполнения **SK**: с гайкой, внешний шестигранник в основании
- Вариант исполнения **T**: без гайки, лыска под ключ в основании
- Вариант исполнения **TK**: с гайкой, гнездо для шестигранной ключ снизу, без покрытия
- Вариант исполнения **U**: без гайки, со шлицем под шестигранник сверху, с гранью под ключ в основании
- Вариант исполнения **UK**: с гайкой, гнездо для шестигранной головки сверху, грань под ключ в основании
- Вариант исполнения **V**: без гайки, внешний шестигранник сверху, лыска под ключ в основании
- Вариант исполнения **VK**: с гайкой, внешний шестигранник сверху, грань под ключ в основании
- Вариант исполнения **W**: с регулируемой муфтой, гигиеничный вариант исполнения, грань под ключ в основании
- Вариант исполнения **X**: с внутренней резьбой, внешний шестигранник

Основание

Нержавеющая сталь AISI 304

Резьбовой стержень

Нержавеющая сталь AISI 303

Шестигранная гайка ISO 4032

Нержавеющая сталь AISI 304

Резиновая вставка

Пербунан® (NBR), твёрдость по Шору A 70

ИНФОРМАЦИЯ

Регулируемые опоры из нержавеющей стали GN 21 будут поставляться установленными и несъёмными.

ТЕХНИЧЕСКАЯ ИНФОРМАЦИЯ

- Характеристики нержавеющей стали (см. стр. A26)
- Характеристики эластомера (см. стр. A32)

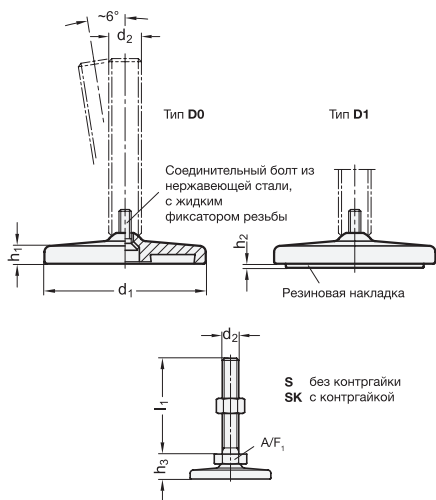


НОМИНАЛЬНАЯ НАГРУЗКА РЕГУЛИРУЕМЫХ ОПОР ИЗ НЕРЖАВЕЮЩЕЙ СТАЛИ

При резьбе шпинделя M 10 и более статическая нагрузка на регулируемые опоры из нержавеющей стали GN 21 ограничена по причине возможного контактного давления регулировочного шпинделя, действующего на опорную пластину (при сопротивлении шпинделя $\geq 500 \text{ Н/мм}^2$). Значения, приведённые в таблице (действительны для типа D0 без резиновой прокладки), предполагают чистое нагружение давлением перпендикулярно опорной пластине. Изгибающее напряжение и напряжение при продольном изгибе, которые часто встречаются на практике, приводят к более низкой несущей способности регулировочного шпинделя и должны быть приняты во внимание.

Приведённые подробные данные по сопротивлению являются необязательными, ориентировочными значениями, не предполагающими какой-либо ответственности. Они не представляют собой никакой гарантии и не гарантируют качество.

Пользователь должен определять в каждом конкретном случае, подходит ли продукт для намеченной цели использования. Факторы окружающей среды могут влиять на указанные значения.



* На регулируемые опоры из нержавеющей стали наносится указатель версии (шестигранная гайка в основании)

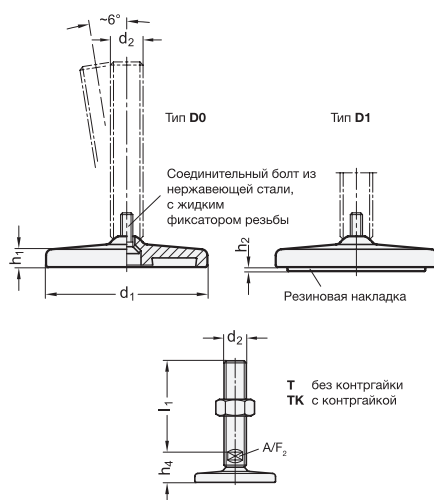
S без контргайки
SK с контргайкой

GN 21-S/SK

STAINLESS STEEL

Описание	d1	d2	l1	h1	h2	h3	A/F ₁	Статическая нагрузка в кН	📐
GN 21-80-M8-40-D0-*	80	M 8	40	8.5	-	19.5	17	6	303
GN 21-80-M8-40-D1-*	80	M 8	40	8.5	2	19.5	17	6	283
GN 21-80-M8-50-D0-*	80	M 8	50	8.5	-	19.5	17	6	306
GN 21-80-M8-50-D1-*	80	M 8	50	8.5	2	19.5	17	6	331
GN 21-80-M8-63-D0-*	80	M 8	63	8.5	-	19.5	17	6	310
GN 21-80-M8-63-D1-*	80	M 8	63	8.5	2	19.5	17	6	310
GN 21-80-M10-50-D0-*	80	M 10	50	8.5	-	19.5	17	11	315
GN 21-80-M10-50-D1-*	80	M 10	50	8.5	2	19.5	17	11	340
GN 21-80-M10-60-D0-*	80	M 10	60	8.5	-	19.5	17	11	320
GN 21-80-M10-60-D1-*	80	M 10	60	8.5	2	19.5	17	11	345
GN 21-80-M10-80-D0-*	80	M 10	80	8.5	-	19.5	17	11	329
GN 21-80-M10-80-D1-*	80	M 10	80	8.5	2	19.5	17	11	354
GN 21-80-M10-100-D0-*	80	M 10	100	8.5	-	19.5	17	11	340
GN 21-80-M10-100-D1-*	80	M 10	100	8.5	2	19.5	17	11	365
GN 21-80-M12-60-D0-*	80	M 12	60	8.5	-	19.5	17	16	340
GN 21-80-M12-60-D1-*	80	M 12	60	8.5	2	19.5	17	16	360
GN 21-80-M12-80-D0-*	80	M 12	80	8.5	-	19.5	17	16	348
GN 21-80-M12-80-D1-*	80	M 12	80	8.5	2	19.5	17	16	373
GN 21-80-M12-100-D0-*	80	M 12	100	8.5	-	19.5	17	16	362
GN 21-80-M12-100-D1-*	80	M 12	100	8.5	2	19.5	17	16	387
GN 21-80-M12-125-D0-*	80	M 12	125	8.5	-	19.5	17	16	379
GN 21-80-M12-125-D1-*	80	M 12	125	8.5	2	19.5	17	16	404
GN 21-100-M8-40-D0-*	100	M 8	40	9	-	20.5	17	6	492
GN 21-100-M8-40-D1-*	100	M 8	40	9	3	20.5	17	6	500
GN 21-100-M8-50-D0-*	100	M 8	50	9	-	20.5	17	6	495
GN 21-100-M8-50-D1-*	100	M 8	50	9	3	20.5	17	6	548
GN 21-100-M8-63-D0-*	100	M 8	63	9	-	20.5	17	6	499
GN 21-100-M8-63-D1-*	100	M 8	63	9	3	20.5	17	6	552
GN 21-100-M10-50-D0-*	100	M 10	50	9	-	20.5	17	11	504
GN 21-100-M10-50-D1-*	100	M 10	50	9	3	20.5	17	11	558
GN 21-100-M10-60-D0-*	100	M 10	60	9	-	20.5	17	11	509
GN 21-100-M10-60-D1-*	100	M 10	60	9	3	20.5	17	11	562
GN 21-100-M10-80-D0-*	100	M 10	80	9	-	20.5	17	11	518
GN 21-100-M10-80-D1-*	100	M 10	80	9	3	20.5	17	11	571
GN 21-100-M10-100-D0-*	100	M 10	100	9	-	20.5	17	11	529
GN 21-100-M10-100-D1-*	100	M 10	100	9	3	20.5	17	11	583
GN 21-100-M12-60-D0-*	100	M 12	60	9	-	20.5	17	16	523
GN 21-100-M12-60-D1-*	100	M 12	60	9	3	20.5	17	16	576
GN 21-100-M12-80-D0-*	100	M 12	80	9	-	20.5	17	16	537
GN 21-100-M12-80-D1-*	100	M 12	80	9	3	20.5	17	16	590
GN 21-100-M12-100-D0-*	100	M 12	100	9	-	20.5	17	16	551
GN 21-100-M12-100-D1-*	100	M 12	100	9	3	20.5	17	16	605
GN 21-100-M12-125-D0-*	100	M 12	125	9	-	20.5	17	16	568
GN 21-100-M12-125-D1-*	100	M 12	125	9	3	20.5	17	16	622

Вариант исполнения веса S



* На регулируемые опоры из нержавеющей стали наносится указатель версии (плоскости под ключ в основании)

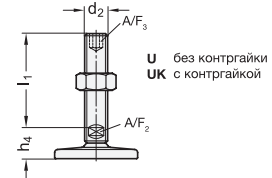
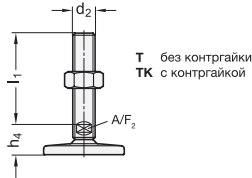
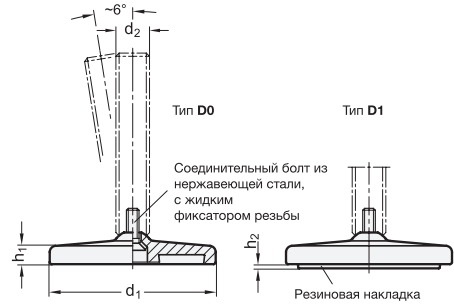
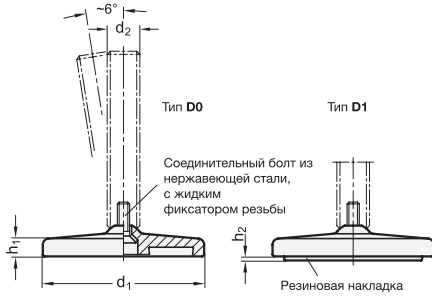
T без контргайки
TK с контргайкой

GN 21-T/TK

STAINLESS STEEL

Описание	d1	d2	l1	h1	h2	h4	A/F ₂	Статическая нагрузка в кН	📐
GN 21-80-M16-75-D0-*	80	M 16	75	8.5	-	25.5	12	17	400
GN 21-80-M16-75-D1-*	80	M 16	75	8.5	2	25.5	12	17	417
GN 21-80-M16-100-D0-*	80	M 16	100	8.5	-	25.5	12	17	425
GN 21-80-M16-100-D1-*	80	M 16	100	8.5	2	25.5	12	17	450
GN 21-80-M16-125-D0-*	80	M 16	125	8.5	-	25.5	12	17	457
GN 21-80-M16-125-D1-*	80	M 16	125	8.5	2	25.5	12	17	482
GN 21-80-M16-150-D0-*	80	M 16	150	8.5	-	25.5	12	17	489
GN 21-80-M16-150-D1-*	80	M 16	150	8.5	2	25.5	12	17	514
GN 21-80-M16-200-D0-*	80	M 16	200	8.5	-	25.5	12	17	432
GN 21-80-M16-200-D1-*	80	M 16	200	8.5	2	25.5	12	17	437
GN 21-80-M20-75-D0-*	80	M 20	75	8.5	-	27	15	28	454
GN 21-80-M20-75-D1-*	80	M 20	75	8.5	2	27	15	28	479
GN 21-80-M20-100-D0-*	80	M 20	100	8.5	-	27	15	28	513
GN 21-80-M20-100-D1-*	80	M 20	100	8.5	2	27	15	28	538
GN 21-80-M20-125-D0-*	80	M 20	125	8.5	-	27	15	28	564
GN 21-80-M20-125-D1-*	80	M 20	125	8.5	2	27	15	28	589
GN 21-80-M20-150-D0-*	80	M 20	150	8.5	-	27	15	28	614
GN 21-80-M20-150-D1-*	80	M 20	150	8.5	2	27	15	28	639
GN 21-80-M20-200-D0-*	80	M 20	200	8.5	-	27	15	28	714
GN 21-80-M20-200-D1-*	80	M 20	200	8.5	2	27	15	28	739
GN 21-80-M24-100-D0-*	80	M 24	100	8.5	-	30.5	19	46	629
GN 21-80-M24-100-D1-*	80	M 24	100	8.5	2	30.5	19	46	654
GN 21-80-M24-125-D0-*	80	M 24	125	8.5	-	30.5	19	46	709
GN 21-80-M24-125-D1-*	80	M 24	125	8.5	2	30.5	19	46	734
GN 21-80-M24-150-D0-*	80	M 24	150	8.5	-	30.5	19	46	775
GN 21-80-M24-150-D1-*	80	M 24	150	8.5	2	30.5	19	46	800
GN 21-80-M24-200-D0-*	80	M 24	200	8.5	-	30.5	19	46	821
GN 21-80-M24-200-D1-*	80	M 24	200	8.5	2	30.5	19	46	846
GN 21-100-M16-75-D0-*	100	M 16	75	9	-	26.5	12	17	581
GN 21-100-M16-75-D1-*	100	M 16	75	9	3	26.5	12	17	640
GN 21-100-M16-100-D0-*	100	M 16	100	9	-	26.5	12	17	614
GN 21-100-M16-100-D1-*	100	M 16	100	9	3	26.5	12	17	660
GN 21-100-M16-125-D0-*	100	M 16	125	9	-	26.5	12	17	646
GN 21-100-M16-125-D1-*	100	M 16	125	9	3	26.5	12	17	699
GN 21-100-M16-150-D0-*	100	M 16	150	9	-	26.5	12	17	678
GN 21-100-M16-150-D1-*	100	M 16	150	9	3	26.5	12	17	731
GN 21-100-M16-200-D0-*	100	M 16	200	9	-	26.5	12	17	1021
GN 21-100-M16-200-D1-*	100	M 16	200	9	3	26.5	12	17	780
GN 21-100-M20-75-D0-*	100	M 20	75	9	-	28	15	28	635
GN 21-100-M20-75-D1-*	100	M 20	75	9	3	28	15	28	688
GN 21-100-M20-100-D0-*	100	M 20	100	9	-	28	15	28	694
GN 21-100-M20-100-D1-*	100	M 20	100	9	3	28	15	28	747
GN 21-100-M20-125-D0-*	100	M 20	125	9	-	28	15	28	744
GN 21-100-M20-125-D1-*	100	M 20	125	9	3	28	15	28	798

Вариант исполнения веса T



* На регулируемые опоры из нержавеющей стали наносится указатель версии (плоскости под ключ в основании)

Т без контргайки
ТК с контргайкой

* На регулируемые опоры наносится указатель версии (шестигранный шлиц на верхнем торце / плоскости под ключ в основании)

U без контргайки
UK с контргайкой

GN 21-T/TK

STAINLESS STEEL

Описание	d1	d2	l1	h1	h2	h4	A/F ₂	Статическая нагрузка в кН	Статическая нагрузка в кН
GN 21-100-M20-150-D0-*	100	M 20	150	9	-	28	15	28	795
GN 21-100-M20-150-D1-*	100	M 20	150	9	3	28	15	28	848
GN 21-100-M20-200-D0-*	100	M 20	200	9	-	28	15	28	895
GN 21-100-M20-200-D1-*	100	M 20	200	9	3	28	15	28	948
GN 21-100-M24-100-D0-*	100	M 24	100	9	-	31.5	19	46	814
GN 21-100-M24-100-D1-*	100	M 24	100	9	3	31.5	19	46	867
GN 21-100-M24-125-D0-*	100	M 24	125	9	-	31.5	19	46	894
GN 21-100-M24-125-D1-*	100	M 24	125	9	3	31.5	19	46	947
GN 21-100-M24-125-D1-*	100	M 24	125	9	3	31.5	19	46	947
GN 21-100-M24-150-D0-*	100	M 24	150	9	-	31.5	19	46	960
GN 21-100-M24-150-D1-*	100	M 24	150	9	3	31.5	19	46	1013
GN 21-100-M24-200-D0-*	100	M 24	200	9	-	31.5	19	46	1106
GN 21-100-M24-200-D1-*	100	M 24	200	9	3	31.5	19	46	1159
GN 21-120-M20-75-D0-*	120	M 20	75	12	-	32	15	28	988
GN 21-120-M20-75-D1-*	120	M 20	75	12	3.5	32	15	28	1094
GN 21-120-M20-100-D0-*	120	M 20	100	12	-	32	15	28	1050
GN 21-120-M20-100-D1-*	120	M 20	100	12	3.5	32	15	28	1100
GN 21-120-M20-125-D0-*	120	M 20	125	12	-	32	15	28	1097
GN 21-120-M20-125-D1-*	120	M 20	125	12	3.5	32	15	28	1203
GN 21-120-M20-150-D0-*	120	M 20	150	12	-	32	15	28	1148
GN 21-120-M20-150-D1-*	120	M 20	150	12	3.5	32	15	28	1254
GN 21-120-M20-200-D0-*	120	M 20	200	12	-	32	15	28	1248
GN 21-120-M20-200-D1-*	120	M 20	200	12	3.5	32	15	28	1354
GN 21-120-M24-100-D0-*	120	M 24	100	12	-	35.5	19	46	1164
GN 21-120-M24-100-D1-*	120	M 24	100	12	3.5	35.5	19	46	1360
GN 21-120-M24-125-D0-*	120	M 24	125	12	-	35.5	19	46	1244
GN 21-120-M24-125-D1-*	120	M 24	125	12	3.5	35.5	19	46	1380
GN 21-120-M24-150-D0-*	120	M 24	150	12	-	35.5	19	46	1309
GN 21-120-M24-150-D1-*	120	M 24	150	12	3.5	35.5	19	46	1415
GN 21-120-M24-200-D0-*	120	M 24	200	12	-	35.5	19	46	1455
GN 21-120-M24-200-D1-*	120	M 24	200	12	3.5	35.5	19	46	1561
GN 21-120-M30-100-D0-*	120	M 30	100	12	-	39.5	24	43	1401
GN 21-120-M30-100-D1-*	120	M 30	100	12	3.5	39.5	24	43	1507
GN 21-120-M30-125-D0-*	120	M 30	125	12	-	39.5	24	43	1497
GN 21-120-M30-125-D1-*	120	M 30	125	12	3.5	39.5	24	43	1603
GN 21-120-M30-150-D0-*	120	M 30	150	12	-	39.5	24	43	1615
GN 21-120-M30-150-D1-*	120	M 30	150	12	3.5	39.5	24	43	1721
GN 21-120-M30-200-D0-*	120	M 30	200	12	-	39.5	24	43	1852
GN 21-120-M30-200-D1-*	120	M 30	200	12	3.5	39.5	24	43	1958

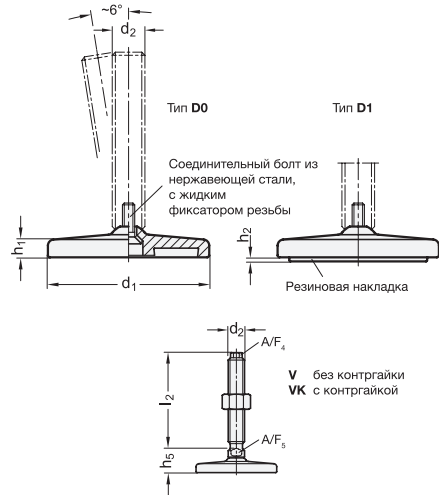
Вариант исполнения веса Т

GN 21-U/UK

STAINLESS STEEL

Описание	d1	d2	l1	h1	h2	h4	A/F ₂	A/F ₃	Статическая нагрузка в кН	Статическая нагрузка в кН
GN 21-80-M16-75-D0-*	80	M 16	75	8.5	-	25.5	12	8	17	387
GN 21-80-M16-75-D1-*	80	M 16	75	8.5	2	25.5	12	8	17	412
GN 21-80-M16-100-D0-*	80	M 16	100	8.5	-	25.5	12	8	17	419
GN 21-80-M16-100-D1-*	80	M 16	100	8.5	2	25.5	12	8	17	444
GN 21-80-M16-125-D0-*	80	M 16	125	8.5	-	25.5	12	8	17	452
GN 21-80-M16-125-D1-*	80	M 16	125	8.5	2	25.5	12	8	17	477
GN 21-80-M16-150-D0-*	80	M 16	150	8.5	-	25.5	12	8	17	484
GN 21-80-M16-150-D1-*	80	M 16	150	8.5	2	25.5	12	8	17	509
GN 21-80-M16-200-D0-*	80	M 16	200	8.5	-	25.5	12	8	17	551
GN 21-80-M16-200-D1-*	80	M 16	200	8.5	2	25.5	12	8	17	576
GN 21-80-M20-75-D0-*	80	M 20	75	8.5	-	27	15	10	28	454
GN 21-80-M20-75-D1-*	80	M 20	75	8.5	2	27	15	10	28	479
GN 21-80-M20-100-D0-*	80	M 20	100	8.5	-	27	15	10	28	460
GN 21-80-M20-100-D1-*	80	M 20	100	8.5	2	27	15	10	28	517
GN 21-80-M20-125-D0-*	80	M 20	125	8.5	-	27	15	10	28	555
GN 21-80-M20-125-D1-*	80	M 20	125	8.5	2	27	15	10	28	580
GN 21-80-M20-150-D0-*	80	M 20	150	8.5	-	27	15	10	28	560
GN 21-80-M20-150-D1-*	80	M 20	150	8.5	2	27	15	10	28	608
GN 21-80-M20-200-D0-*	80	M 20	200	8.5	-	27	15	10	28	708
GN 21-80-M20-200-D1-*	80	M 20	200	8.5	2	27	15	10	28	733
GN 21-80-M24-100-D0-*	80	M 24	100	8.5	-	30.5	19	12	46	692
GN 21-80-M24-100-D1-*	80	M 24	100	8.5	2	30.5	19	12	46	717
GN 21-80-M24-125-D0-*	80	M 24	125	8.5	-	30.5	19	12	46	700
GN 21-80-M24-125-D1-*	80	M 24	125	8.5	2	30.5	19	12	46	760
GN 21-80-M24-150-D0-*	80	M 24	150	8.5	-	30.5	19	12	46	765
GN 21-80-M24-150-D1-*	80	M 24	150	8.5	2	30.5	19	12	46	790
GN 21-80-M24-200-D0-*	80	M 24	200	8.5	-	30.5	19	12	46	901
GN 21-80-M24-200-D1-*	80	M 24	200	8.5	2	30.5	19	12	46	926
GN 21-100-M16-75-D0-*	100	M 16	75	9	-	26.5	12	8	17	576
GN 21-100-M16-75-D1-*	100	M 16	75	9	3	26.5	12	8	17	629
GN 21-100-M16-100-D0-*	100	M 16	100	9	-	26.5	12	8	17	610
GN 21-100-M16-100-D1-*	100	M 16	100	9	3	26.5	12	8	17	660
GN 21-100-M16-125-D0-*	100	M 16	125	9	-	26.5	12	8	17	641
GN 21-100-M16-125-D1-*	100	M 16	125	9	3	26.5	12	8	17	694
GN 21-100-M16-150-D0-*	100	M 16	150	9	-	26.5	12	8	17	673
GN 21-100-M16-150-D1-*	100	M 16	150	9	3	26.5	12	8	17	726
GN 21-100-M16-200-D0-*	100	M 16	200	9	-	26.5	12	8	17	739
GN 21-100-M16-200-D1-*	100	M 16	200	9	3	26.5	12	8	17	793

Вариант исполнения веса U



* На регулируемые опоры наносится указатель версии (шестигранный шлиц на верхнем торце / плоскости под ключ в основании)
U без контргайки
VK с контргайкой

GN 21-U/VK

STAINLESS STEEL

Описание	d1	d2	l1	h1	h2	h4	A/F/A/F		Статическая нагрузка в кН	Δ
							2	3		
GN 21-100-M20-75-D0-*	100	M 20	75	9	-	28	15	10	28	635
GN 21-100-M20-75-D1-*	100	M 20	75	9	3	28	15	10	28	688
GN 21-100-M20-100-D0-*	100	M 20	100	9	-	28	15	10	28	665
GN 21-100-M20-100-D1-*	100	M 20	100	9	3	28	15	10	28	710
GN 21-100-M20-125-D0-*	100	M 20	125	9	-	28	15	10	28	736
GN 21-100-M20-125-D1-*	100	M 20	125	9	3	28	15	10	28	789
GN 21-100-M20-150-D0-*	100	M 20	150	9	-	28	15	10	28	764
GN 21-100-M20-150-D1-*	100	M 20	150	9	3	28	15	10	28	817
GN 21-100-M20-200-D0-*	100	M 20	200	9	-	28	15	10	28	889
GN 21-100-M20-200-D1-*	100	M 20	200	9	3	28	15	10	28	942
GN 21-100-M24-100-D0-*	100	M 24	100	9	-	31.5	19	12	46	877
GN 21-100-M24-100-D1-*	100	M 24	100	9	3	31.5	19	12	46	930
GN 21-100-M24-125-D0-*	100	M 24	125	9	-	31.5	19	12	46	869
GN 21-100-M24-125-D1-*	100	M 24	125	9	3	31.5	19	12	46	950
GN 21-100-M24-150-D0-*	100	M 24	150	9	-	31.5	19	12	46	950
GN 21-100-M24-150-D1-*	100	M 24	150	9	3	31.5	19	12	46	1003
GN 21-100-M24-200-D0-*	100	M 24	200	9	-	31.5	19	12	46	1086
GN 21-100-M24-200-D1-*	100	M 24	200	9	3	31.5	19	12	46	1139
GN 21-120-M20-75-D0-*	120	M 20	75	12	-	32	15	10	28	988
GN 21-120-M20-75-D1-*	120	M 20	75	12	3.5	32	15	10	28	1094
GN 21-120-M20-100-D0-*	120	M 20	100	12	-	32	15	10	28	1226
GN 21-120-M20-100-D1-*	120	M 20	100	12	3.5	32	15	10	28	1332
GN 21-120-M20-125-D0-*	120	M 20	125	12	-	32	15	10	28	1089
GN 21-120-M20-125-D1-*	120	M 20	125	12	3.5	32	15	10	28	1195
GN 21-120-M20-150-D0-*	120	M 20	150	12	-	32	15	10	28	1117
GN 21-120-M20-150-D1-*	120	M 20	150	12	3.5	32	15	10	28	1223
GN 21-120-M20-200-D0-*	120	M 20	200	12	-	32	15	10	28	1242
GN 21-120-M20-200-D1-*	120	M 20	200	12	3.5	32	15	10	28	1348
GN 21-120-M24-100-D0-*	120	M 24	100	12	-	35.5	19	12	46	1227
GN 21-120-M24-100-D1-*	120	M 24	100	12	3.5	35.5	19	12	46	1333
GN 21-120-M24-125-D0-*	120	M 24	125	12	-	35.5	19	12	46	1219
GN 21-120-M24-125-D1-*	120	M 24	125	12	3.5	35.5	19	12	46	1325
GN 21-120-M24-150-D0-*	120	M 24	150	12	-	35.5	19	12	46	1300
GN 21-120-M24-150-D1-*	120	M 24	150	12	3.5	35.5	19	12	46	1406
GN 21-120-M24-200-D0-*	120	M 24	200	12	-	35.5	19	12	46	1436
GN 21-120-M24-200-D1-*	120	M 24	200	12	3.5	35.5	19	12	46	1542
GN 21-120-M30-100-D0-*	120	M 30	100	12	-	39.5	24	12	43	1352
GN 21-120-M30-100-D1-*	120	M 30	100	12	3.5	39.5	24	12	43	1458
GN 21-120-M30-125-D0-*	120	M 30	125	12	-	39.5	24	12	43	1468
GN 21-120-M30-125-D1-*	120	M 30	125	12	3.5	39.5	24	12	43	1574
GN 21-120-M30-150-D0-*	120	M 30	150	12	-	39.5	24	12	43	1582
GN 21-120-M30-150-D1-*	120	M 30	150	12	3.5	39.5	24	12	43	1688
GN 21-120-M30-200-D0-*	120	M 30	200	12	-	39.5	24	12	43	1810
GN 21-120-M30-200-D1-*	120	M 30	200	12	3.5	39.5	24	12	43	1916

Вариант исполнения веса U

* На регулируемые опоры наносится указатель версии (шестигранный шлиц на верхнем торце / плоскости под ключ в основании)

V без контргайки
VK с контргайкой

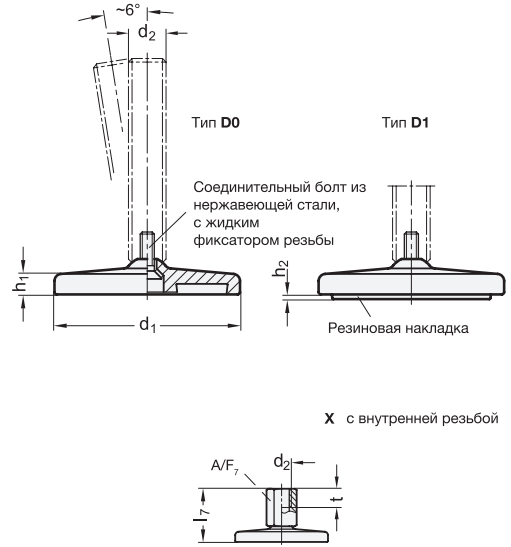
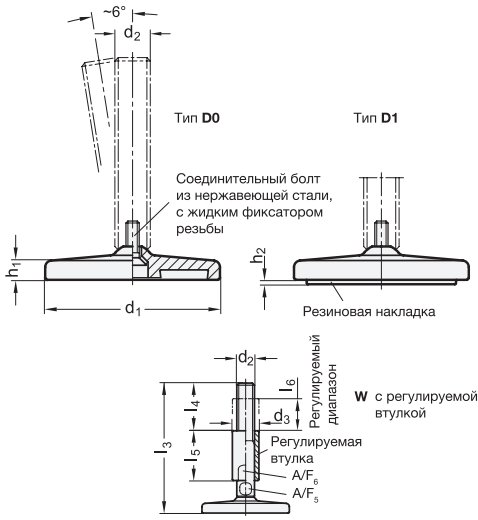
GN 21-V/VK

STAINLESS STEEL

Описание	d1	d2	l2	h1	h2	h5	A/F/A/F		Статическая нагрузка в кН	Δ
							4	5		
GN 21-80-M16-75-D0-*	80	M 16	75	8.5	-	21.5	10	12	21	387
GN 21-80-M16-75-D1-*	80	M 16	75	8.5	2	21.5	10	12	21	412
GN 21-80-M16-100-D0-*	80	M 16	100	8.5	-	21.5	10	12	21	417
GN 21-80-M16-100-D1-*	80	M 16	100	8.5	2	21.5	10	12	21	442
GN 21-80-M16-125-D0-*	80	M 16	125	8.5	-	21.5	10	12	21	449
GN 21-80-M16-125-D1-*	80	M 16	125	8.5	2	21.5	10	12	21	474
GN 21-80-M16-150-D0-*	80	M 16	150	8.5	-	21.5	10	12	21	482
GN 21-80-M16-150-D1-*	80	M 16	150	8.5	2	21.5	10	12	21	507
GN 21-80-M20-100-D0-*	80	M 20	100	8.5	-	23	13	16	35	510
GN 21-80-M20-100-D1-*	80	M 20	100	8.5	2	23	13	16	35	530
GN 21-80-M20-125-D0-*	80	M 20	125	8.5	-	23	13	16	35	555
GN 21-80-M20-125-D1-*	80	M 20	125	8.5	2	23	13	16	35	580
GN 21-80-M20-150-D0-*	80	M 20	150	8.5	-	23	13	16	35	607
GN 21-80-M20-150-D1-*	80	M 20	150	8.5	2	23	13	16	35	632
GN 21-80-M20-200-D0-*	80	M 20	200	8.5	-	23	13	16	35	640
GN 21-80-M20-200-D1-*	80	M 20	200	8.5	2	23	13	16	35	670
GN 21-80-M24-100-D0-*	80	M 24	100	8.5	-	26	17	20	52	680
GN 21-80-M24-100-D1-*	80	M 24	100	8.5	2	26	17	20	52	700
GN 21-80-M24-150-D0-*	80	M 24	150	8.5	-	26	17	20	52	763
GN 21-80-M24-150-D1-*	80	M 24	150	8.5	2	26	17	20	52	788
GN 21-80-M24-200-D0-*	80	M 24	200	8.5	-	26	17	20	52	909
GN 21-80-M24-200-D1-*	80	M 24	200	8.5	2	26	17	20	52	934
GN 21-100-M16-75-D0-*	100	M 16	75	9	-	22.5	10	12	21	576
GN 21-100-M16-75-D1-*	100	M 16	75	9	3	22.5	10	12	21	622
GN 21-100-M16-100-D0-*	100	M 16	100	9	-	22.5	10	12	21	606
GN 21-100-M16-100-D1-*	100	M 16	100	9	3	22.5	10	12	21	659
GN 21-100-M16-125-D0-*	100	M 16	125	9	-	22.5	10	12	21	638
GN 21-100-M16-125-D1-*	100	M 16	125	9	3	22.5	10	12	21	691
GN 21-100-M16-150-D0-*	100	M 16	150	9	-	22.5	10	12	21	671
GN 21-100-M16-150-D1-*	100	M 16	150	9	3	22.5	10	12	21	724
GN 21-100-M20-100-D0-*	100	M 20	100	9	-	24	13	16	35	685
GN 21-100-M20-100-D1-*	100	M 20	100	9	3	24	13	16	35	738
GN 21-100-M20-125-D0-*	100	M 20	125	9	-	24	13	16	35	736
GN 21-100-M20-125-D1-*	100	M 20	125	9	3	24	13	16	35	789
GN 21-100-M20-150-D0-*	100	M 20	150	9	-	24	13	16	35	788
GN 21-100-M20-150-D1-*	100	M 20	150	9	3	24	13	16	35	841
GN 21-100-M20-200-D0-*	100	M 20	200	9	-	24	13	16	35	893
GN 21-100-M20-200-D1-*	100	M 20	200	9	3	24	13	16	35	946
GN 21-100-M24-100-D0-*	100	M 24	100	9	-	27	17	20	52	800
GN 21-100-M24-100-D1-*	100	M 24	100	9	3	27	17	20	52	853
GN 21-100-M24-150-D0-*	100	M 24	150	9	-	27	17	20	52	948
GN 21-100-M24-150-D1-*	100	M 24	150	9	3	27	17	20	52	1001
GN 21-100-M24-200-D0-*	100	M 24	200	9	-	27	17	20	52	1094
GN 21-100-M24-200-D1-*	100	M 24	200	9	3	27	17	20	52	1147

Вариант исполнения веса V





GN 21-W STAINLESS STEEL

Описание	d1	d2	d3	l3	h1	h2	l4	l5	l6	A/F		Статическая нагрузка в кН	
										5	6		
GN 21-80-M16-118-D0-W	80	M 16	24	118	8.5	-	45	45	29	12	20	25	520
GN 21-80-M16-118-D1-W	80	M 16	24	118	8.5	2	45	45	29	12	20	25	540
GN 21-80-M16-143-D0-W	80	M 16	24	143	8.5	-	45	45	29	12	20	25	600
GN 21-80-M16-143-D1-W	80	M 16	24	143	8.5	2	45	45	29	12	20	25	620
GN 21-80-M16-168-D0-W	80	M 16	24	168	8.5	-	45	45	29	12	20	25	589
GN 21-80-M16-168-D1-W	80	M 16	24	168	8.5	2	45	45	29	12	20	25	614
GN 21-80-M16-193-D0-W	80	M 16	24	193	8.5	-	45	45	29	12	20	25	628
GN 21-80-M16-193-D1-W	80	M 16	24	193	8.5	2	45	45	29	12	20	25	653
GN 21-80-M20-143-D0-W	80	M 20	30	143	8.5	-	56	56	36	16	24	35	734
GN 21-80-M20-143-D1-W	80	M 20	30	143	8.5	2	56	56	36	16	24	35	759
GN 21-80-M20-168-D0-W	80	M 20	30	168	8.5	-	56	56	36	16	24	35	800
GN 21-80-M20-168-D1-W	80	M 20	30	168	8.5	2	56	56	36	16	24	35	823
GN 21-80-M20-193-D0-W	80	M 20	30	193	8.5	-	56	56	36	16	24	35	860
GN 21-80-M20-193-D1-W	80	M 20	30	193	8.5	2	56	56	36	16	24	35	885
GN 21-80-M20-243-D0-W	80	M 20	30	243	8.5	-	56	56	36	16	24	35	984
GN 21-80-M20-243-D1-W	80	M 20	30	243	8.5	2	56	56	36	16	24	35	1009
GN 21-80-M24-168-D0-W	80	M 24	35	168	8.5	-	67	67	42	20	30	52	1044
GN 21-80-M24-168-D1-W	80	M 24	35	168	8.5	2	67	67	42	20	30	52	1069
GN 21-80-M24-218-D0-W	80	M 24	35	218	8.5	-	67	67	42	20	30	52	1200
GN 21-80-M24-218-D1-W	80	M 24	35	218	8.5	2	67	67	42	20	30	52	1247
GN 21-80-M24-268-D0-W	80	M 24	35	268	8.5	-	67	67	42	20	30	52	1401
GN 21-80-M24-268-D1-W	80	M 24	35	268	8.5	2	67	67	42	20	30	52	1426
GN 21-100-M16-119-D0-W	100	M 16	24	119	9	-	45	45	32	12	20	25	699
GN 21-100-M16-119-D1-W	100	M 16	24	119	9	3	45	45	32	12	20	25	753
GN 21-100-M16-144-D0-W	100	M 16	24	144	9	-	45	45	32	12	20	25	800
GN 21-100-M16-144-D1-W	100	M 16	24	144	9	3	45	45	32	12	20	25	820
GN 21-100-M16-169-D0-W	100	M 16	24	169	9	-	45	45	32	12	20	25	777
GN 21-100-M16-169-D1-W	100	M 16	24	169	9	3	45	45	32	12	20	25	831
GN 21-100-M16-194-D0-W	100	M 16	24	194	9	-	45	45	32	12	20	25	817
GN 21-100-M16-194-D1-W	100	M 16	24	194	9	3	45	45	32	12	20	25	840
GN 21-100-M20-144-D0-W	100	M 20	30	144	9	-	56	56	40	16	24	35	915
GN 21-100-M20-144-D1-W	100	M 20	30	144	9	3	56	56	40	16	24	35	948
GN 21-100-M20-169-D0-W	100	M 20	30	169	9	-	56	56	40	16	24	35	1000
GN 21-100-M20-169-D1-W	100	M 20	30	169	9	3	56	56	40	16	24	35	1032
GN 21-100-M20-194-D0-W	100	M 20	30	194	9	-	56	56	40	16	24	35	1041
GN 21-100-M20-194-D1-W	100	M 20	30	194	9	3	56	56	40	16	24	35	1094
GN 21-100-M20-244-D0-W	100	M 20	30	244	9	-	56	56	40	16	24	35	1165
GN 21-100-M20-244-D1-W	100	M 20	30	244	9	3	56	56	40	16	24	35	1218
GN 21-100-M24-169-D0-W	100	M 24	35	169	9	-	67	67	48	20	30	52	1200
GN 21-100-M24-169-D1-W	100	M 24	35	169	9	3	67	67	48	20	30	52	1282
GN 21-100-M24-219-D0-W	100	M 24	35	219	9	-	67	67	48	20	30	52	1407
GN 21-100-M24-219-D1-W	100	M 24	35	219	9	3	67	67	48	20	30	52	1460
GN 21-100-M24-269-D0-W	100	M 24	35	269	9	-	67	67	48	20	30	52	1580
GN 21-100-M24-269-D1-W	100	M 24	35	269	9	3	67	67	48	20	30	52	1639

GN 21-X STAINLESS STEEL

Описание	d1	d2	l7	h1	h2	A/F 7	t	Статическая нагрузка в кН	
									GN 21-80-M8-34-D0-X
GN 21-80-M8-34-D1-X	80	M 8	34	8.5	2	14	8	17	349
GN 21-80-M10-37-D0-X	80	M 10	37	8.5	-	14	10	17	320
GN 21-80-M10-37-D1-X	80	M 10	37	8.5	2	14	10	17	349
GN 21-80-M12-40-D0-X	80	M 12	40	8.5	-	17	12	17	300
GN 21-80-M12-40-D1-X	80	M 12	40	8.5	2	17	12	17	340
GN 21-80-M16-46-D0-X	80	M 16	46	8.5	-	22	16	17	313
GN 21-80-M16-46-D1-X	80	M 16	46	8.5	2	22	16	17	380
GN 21-80-M20-54-D0-X	80	M 20	54	8.5	-	27	20	28	425
GN 21-80-M20-54-D1-X	80	M 20	54	8.5	2	27	20	28	450
GN 21-100-M8-35-D0-X	100	M 8	35	9	-	14	8	17	493
GN 21-100-M8-35-D1-X	100	M 8	35	9	3	14	8	17	500
GN 21-100-M10-38-D0-X	100	M 10	38	9	-	14	10	17	493
GN 21-100-M10-38-D1-X	100	M 10	38	9	3	14	10	17	546
GN 21-100-M12-41-D0-X	100	M 12	41	9	-	17	12	17	500
GN 21-100-M12-41-D1-X	100	M 12	41	9	3	17	12	17	562
GN 21-100-M16-47-D0-X	100	M 16	47	9	-	22	16	17	500
GN 21-100-M16-47-D1-X	100	M 16	47	9	3	22	16	17	560
GN 21-100-M20-55-D0-X	100	M 20	55	9	-	27	20	28	606
GN 21-100-M20-55-D1-X	100	M 20	55	9	3	27	20	28	660
GN 21-120-M20-59-D0-X	120	M 20	59	12	-	27	20	28	961
GN 21-120-M20-59-D1-X	120	M 20	59	12	3.5	27	20	28	1067