

GN 31

Регулируемые опоры из нержавеющей стали с резиновой прокладкой

ХАРАКТЕРИСТИКИ

Типы (по типам опор)

- Тип **B1**: матовая, дробеструйная обработка, резиновая вставка, чёрный цвет
- Тип **B2**: матовая, дробеструйная обработка, резиновая вставка, белый цвет
- Тип **B3**: матовая, дробеструйная обработка, вулканизированная резина, чёрный цвет
- Тип **B4**: матовая, дробеструйная обработка, вулканизированная резина, белый цвет
- Тип **C3**: полированная, вулканизированная резина, чёрный цвет
- Тип **C4**: полированная, вулканизированная резина, белый цвет

Вариант исполнения

- Вариант исполнения **S**: без гайки, внешний шестигранник в основании
- Вариант исполнения **SK**: с гайкой, внешний шестигранник в основании
- Вариант исполнения **T**: без гайки, с пазами под рожковый ключ снизу, без покрытия
- Вариант исполнения **TK**: с гайкой, лыска под ключ в основании
- Вариант исполнения **U**: без гайки, с углублением под шестигранник сверху, с пазами под рожковый ключ снизу
- Вариант исполнения **UK**: с контргайкой, шестигранное углубление вверх, лыска под ключ снизу
- Вариант исполнения **V**: без гайки, внешний шестигранник сверху, лыска под ключ в основании
- Вариант исполнения **VK**: с контргайкой, шестигранник вверх, лыска под ключ снизу
- Вариант исполнения **W**: с регулируемой муфтой, закрытая резьба, лыска под ключ в основании
- Вариант исполнения **X**: внешний шестигранник, внутренняя резьба

Опорная пластина, листовой металл
Нержавеющая сталь AISI 304

Резьбовой стержень
Нержавеющая сталь AISI 303

Шестигранная гайка ISO 4032
Нержавеющая сталь AISI 304

Резиновая вставка

- чёрный цвет: Пербунан® (NBR), твёрдость по Шору A 80 ± 5
- белый цвет: Пербунан® (NBR), твёрдость по Шору A 80 ± 5

Резиновая прокладка, вулканизированная

- чёрный цвет: Пербунан® (NBR), твёрдость по Шору A 85 ± 5
- белый цвет: Пербунан® (NBR), твёрдость по Шору A 85 ± 5

ИНФОРМАЦИЯ

Благодаря особенностям конструкции регулировочные ножки GN 31 (типов B3, B4, C3, C4 и версии W) из нержавеющей стали с прокладками из вулканизированной резины имеют меньше мёртвых зон и более просты в очистке.

Нержавеющая сталь – регулируемые опоры GN 31 будут поставляться собранными и несъёмными.

ТЕХНИЧЕСКАЯ ИНФОРМАЦИЯ

- Характеристики нержавеющей стали (см. стр. A26)
- Характеристики эластомера (см. стр. A32)



НОМИНАЛЬНАЯ НАГРУЗКА РЕГУЛИРУЕМЫХ ОПОР ИЗ НЕРЖАВЕЮЩЕЙ СТАЛИ

Информация

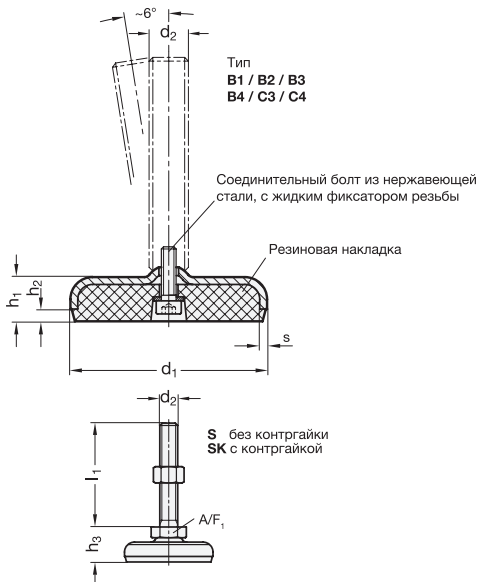
Допустимая статическая нагрузка, приведённая в таблице, опирается на ряд испытаний, в которых нагрузка была применена перпендикулярно к опорной пластине. Для значений, приведённых в таблице (по всей видимости, имеется в виду остаточное напряжение), может привести к незначительным деформациям опорной пластины.

Изгибающее напряжение и напряжение при продольном изгибе, которые часто встречаются на практике, снижают несущую способность регулировочного шпинделя и должны быть приняты во внимание.

Кроме того, предполагается, что прочность шпинделя будет составлять ≥ 500 Н/мм².

Приведённые подробные данные по сопротивлению являются необязательными, ориентировочными значениями, не подразумевающими какой-либо ответственности. Они не дают никакой гарантии и не подразумевают определённое качество.

Пользователь должен определять в каждом конкретном случае, подходит ли продукт для намеченной цели использования. Факторы окружающей среды могут влиять на указанные значения.



* На регулируемые опоры наносится указатель версии (шестигранная гайка в основании)

S SK
без контргайки с контргайкой

GN 31-S/SK

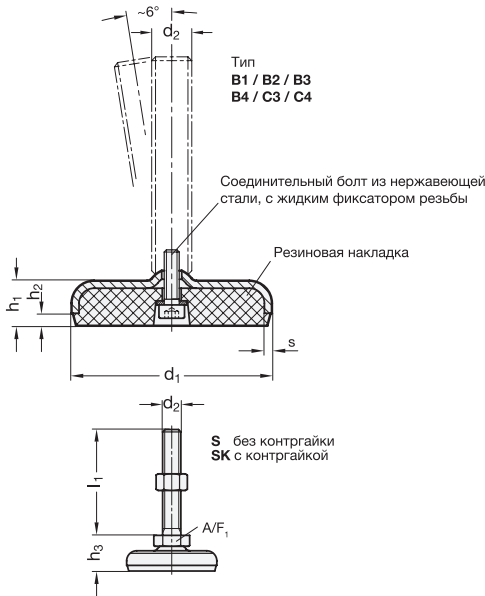
STAINLESS STEEL

Описание	d1	d2	l1	h1	h2	h3 +0.4/0	s	A/F1	Статическая нагрузка в кН	
GN 31-50-M8-40-B1.*	50	M 8	40	14.5	3.5	23	3	17	8	109
GN 31-50-M8-40-B2.*	50	M 8	40	14.5	3.5	23	3	17	8	100
GN 31-50-M8-50-B1.*	50	M 8	50	14.5	3.5	23	3	17	8	109
GN 31-50-M8-50-B2.*	50	M 8	50	14.5	3.5	23	3	17	8	105
GN 31-50-M8-63-B1.*	50	M 8	63	14.5	3.5	23	3	17	8	112
GN 31-50-M8-63-B2.*	50	M 8	63	14.5	3.5	23	3	17	8	110
GN 31-50-M10-50-B1.*	50	M 10	50	14.5	3.5	23	3	17	14	121
GN 31-50-M10-50-B2.*	50	M 10	50	14.5	3.5	23	3	17	14	115
GN 31-50-M10-60-B1.*	50	M 10	60	14.5	3.5	23	3	17	14	125
GN 31-50-M10-60-B2.*	50	M 10	60	14.5	3.5	23	3	17	14	117
GN 31-50-M10-80-B1.*	50	M 10	80	14.5	3.5	23	3	17	14	136
GN 31-50-M10-80-B2.*	50	M 10	80	14.5	3.5	23	3	17	14	130
GN 31-50-M10-100-B1.*	50	M 10	100	14.5	3.5	23	3	17	14	145
GN 31-50-M10-100-B2.*	50	M 10	100	14.5	3.5	23	3	17	14	140
GN 31-50-M12-60-B1.*	50	M 12	60	14.5	3.5	23	3	17	20	155
GN 31-50-M12-60-B2.*	50	M 12	60	14.5	3.5	23	3	17	20	145
GN 31-50-M12-80-B1.*	50	M 12	80	14.5	3.5	23	3	17	20	160
GN 31-50-M12-80-B2.*	50	M 12	80	14.5	3.5	23	3	17	20	155
GN 31-50-M12-100-B1.*	50	M 12	100	14.5	3.5	23	3	17	20	172
GN 31-50-M12-100-B2.*	50	M 12	100	14.5	3.5	23	3	17	20	167
GN 31-50-M12-125-B1.*	50	M 12	125	14.5	3.5	23	3	17	20	183
GN 31-50-M12-125-B2.*	50	M 12	125	14.5	3.5	23	3	17	20	180
GN 31-60-M8-40-B1.*	60	M 8	40	16	4	24	3	17	8	140
GN 31-60-M8-40-B2.*	60	M 8	40	16	4	24	3	17	8	130
GN 31-60-M8-40-B3.*	60	M 8	40	16	4	24	3	17	8	144
GN 31-60-M8-40-B4.*	60	M 8	40	16	4	24	3	17	8	144
GN 31-60-M8-40-C3.*	60	M 8	40	16	4	24	3	17	8	144
GN 31-60-M8-40-C4.*	60	M 8	40	16	4	24	3	17	8	144
GN 31-60-M8-50-B1.*	60	M 8	50	16	4	24	3	17	8	144
GN 31-60-M8-50-B2.*	60	M 8	50	16	4	24	3	17	8	140
GN 31-60-M8-50-B3.*	60	M 8	50	16	4	24	3	17	8	144
GN 31-60-M8-50-B4.*	60	M 8	50	16	4	24	3	17	8	144
GN 31-60-M8-50-C3.*	60	M 8	50	16	4	24	3	17	8	144
GN 31-60-M8-50-C4.*	60	M 8	50	16	4	24	3	17	8	144
GN 31-60-M8-63-B1.*	60	M 8	63	16	4	24	3	17	8	150
GN 31-60-M8-63-B2.*	60	M 8	63	16	4	24	3	17	8	144
GN 31-60-M8-63-B3.*	60	M 8	63	16	4	24	3	17	8	150
GN 31-60-M8-63-B4.*	60	M 8	63	16	4	24	3	17	8	150
GN 31-60-M8-63-C3.*	60	M 8	63	16	4	24	3	17	8	150
GN 31-60-M8-63-C4.*	60	M 8	63	16	4	24	3	17	8	150
GN 31-60-M10-50-B1.*	60	M 10	50	16	4	24	3	17	14	160
GN 31-60-M10-50-B2.*	60	M 10	50	16	4	24	3	17	14	150
GN 31-60-M10-50-B3.*	60	M 10	50	16	4	24	3	17	14	160
GN 31-60-M10-50-B4.*	60	M 10	50	16	4	24	3	17	14	160
GN 31-60-M10-50-C3.*	60	M 10	50	16	4	24	3	17	14	170
GN 31-60-M10-50-C4.*	60	M 10	50	16	4	24	3	17	14	160
GN 31-60-M10-60-B1.*	60	M 10	60	16	4	24	3	17	14	170
GN 31-60-M10-60-B2.*	60	M 10	60	16	4	24	3	17	14	170
GN 31-60-M10-60-B3.*	60	M 10	60	16	4	24	3	17	14	170
GN 31-60-M10-60-B4.*	60	M 10	60	16	4	24	3	17	14	170
GN 31-60-M10-60-C3.*	60	M 10	60	16	4	24	3	17	14	180
GN 31-60-M10-60-C4.*	60	M 10	60	16	4	24	3	17	14	160
GN 31-60-M10-80-B1.*	60	M 10	80	16	4	24	3	17	14	180
GN 31-60-M10-80-B2.*	60	M 10	80	16	4	24	3	17	14	180
GN 31-60-M10-80-B3.*	60	M 10	80	16	4	24	3	17	14	180
GN 31-60-M10-80-B4.*	60	M 10	80	16	4	24	3	17	14	180
GN 31-60-M10-80-C3.*	60	M 10	80	16	4	24	3	17	14	190
GN 31-60-M10-80-C4.*	60	M 10	80	16	4	24	3	17	14	170

GN 31-S/SK

STAINLESS STEEL

Описание	d1	d2	l1	h1	h2	h3 +0.4/0	s	A/F1	Статическая нагрузка в кН	
GN 31-60-M10-100-B1.*	60	M 10	100	16	4	24	3	17	14	190
GN 31-60-M10-100-B2.*	60	M 10	100	16	4	24	3	17	14	190
GN 31-60-M10-100-B3.*	60	M 10	100	16	4	24	3	17	14	190
GN 31-60-M10-100-B4.*	60	M 10	100	16	4	24	3	17	14	190
GN 31-60-M10-100-C3.*	60	M 10	100	16	4	24	3	17	14	181
GN 31-60-M10-100-C4.*	60	M 10	100	16	4	26	3	17	14	175
GN 31-60-M12-60-B1.*	60	M 12	60	16	4	24	3	17	20	181
GN 31-60-M12-60-B2.*	60	M 12	60	16	4	24	3	17	20	181
GN 31-60-M12-60-B3.*	60	M 12	60	16	4	24	3	17	20	181
GN 31-60-M12-60-B4.*	60	M 12	60	16	4	24	3	17	20	181
GN 31-60-M12-60-C3.*	60	M 12	60	16	4	24	3	17	20	200
GN 31-60-M12-60-C4.*	60	M 12	60	16	4	24	3	17	20	181
GN 31-60-M12-80-B1.*	60	M 12	80	16	4	24	3	17	20	200
GN 31-60-M12-80-B2.*	60	M 12	80	16	4	24	3	17	20	200
GN 31-60-M12-80-B3.*	60	M 12	80	16	4	24	3	17	20	200
GN 31-60-M12-80-B4.*	60	M 12	80	16	4	24	3	17	20	200
GN 31-60-M12-80-C3.*	60	M 12	80	16	4	24	3	17	20	220
GN 31-60-M12-80-C4.*	60	M 12	80	16	4	24	3	17	20	200
GN 31-60-M12-100-B1.*	60	M 12	100	16	4	24	3	17	20	220
GN 31-60-M12-100-B2.*	60	M 12	100	16	4	24	3	17	20	220
GN 31-60-M12-100-B3.*	60	M 12	100	16	4	24	3	17	20	220
GN 31-60-M12-100-B4.*	60	M 12	100	16	4	24	3	17	20	220
GN 31-60-M12-100-C3.*	60	M 12	100	16	4	24	3	17	20	230
GN 31-60-M12-100-C4.*	60	M 12	100	16	4	24	3	17	20	200
GN 31-60-M12-125-B1.*	60	M 12	125	16	4	24	3	17	20	230
GN 31-60-M12-125-B2.*	60	M 12	125	16	4	24	3	17	20	230
GN 31-60-M12-125-B3.*	60	M 12	125	16	4	24	3	17	20	230
GN 31-60-M12-125-B4.*	60	M 12	125	16	4	24	3	17	20	230
GN 31-60-M12-125-C3.*	60	M 12	125	18	5	24	3	17	20	172
GN 31-60-M12-125-C4.*	60	M 12	125	18	5	24	3	17	20	160
GN 31-80-M8-40-B1.*	80	M 8	40	18	5	26	3	17	8	172
GN 31-80-M8-40-B2.*	80	M 8	40	18	5	26	3	17	8	172
GN 31-80-M8-40-B3.*	80	M 8	40	18	5	26	3	17	8	172
GN 31-80-M8-40-B4.*	80	M 8	40	18	5	26	3	17	8	172
GN 31-80-M8-40-C3.*	80	M 8	40	18	5	26	3	17	8	173
GN 31-80-M8-40-C4.*	80	M 8	40	18	5	26	3	17	8	176
GN 31-80-M8-50-B1.*	80	M 8	50	18	5	26	3	17	8	176
GN 31-80-M8-50-B2.*	80	M 8	50	18	5	26	3	17	8	176
GN 31-80-M8-50-B3.*	80	M 8	50	18	5	26	3	17	8	176
GN 31-80-M8-50-B4.*	80	M 8	50	18	5	26	3	17	8	176
GN 31-80-M8-50-C3.*	80	M 8	50	18	5	26	3	17	8	180
GN 31-80-M8-50-C4.*	80	M 8	50	18	5	26	3	17	8	175
GN 31-80-M8-63-B1.*	80	M 8	63	18	5	26	3	17	8	180
GN 31-80-M8-63-B2.*	80	M 8	63	18	5	26	3	17	8	180
GN 31-80-M8-63-B3.*	80	M 8	63	18	5	26	3	17	8	180
GN 31-80-M8-63-B4.*	80	M 8	63	18	5	26	3	17	8	180
GN 31-80-M8-63-C3.*	80	M 8	63	18	5	26	3	17	8	220
GN 31-80-M8-63-C4.*	80	M 8	63	18	5	26	3	17	8	200
GN 31-80-M10-50-B1.*	80	M 10	50	18	5	26	3	17	14	220
GN 31-80-M10-50-B2.*	80	M 10	50	18	5	26	3	17	14	220
GN 31-80-M10-50-B3.*	80	M 10	50	18	5	26	3	17	14	220
GN 31-80-M10-50-B4.*	80	M 10	50	18	5	26	3	17	14	220
GN 31-80-M10-50-C3.*	80	M 10	50	18	5	26	3	17	14	260
GN 31-80-M10-50-C4.*	80	M 10	50	18	5	26	3	17	14	240
GN 31-80-M10-60-B1.*	80	M 10	60	18	5	26	3	17	14	260
GN 31-80-M10-60-B2.*	80	M 10	60	18	5	26	3	17	14	260
GN 31-80-M10-60-B3.*	80	M 10	60	18	5	26	3	17	14	260
GN 31-80-M10-60-B4.*	80	M 10	60	18	5	26	3	17	14	260
GN 31-80-M10-60-C3.*	80	M 10	60	18	5	26	3	17	14	280
GN 31-80-M10-60-C4.*	80	M 10	60	18	5	26	3	17	14	260
GN 31-80-M10-80-B1.*	80	M 10	80	18	5	26	3	17	14	280
GN 31-80-M10-80-B2.*	80	M 10	80	18	5	26	3	17	14	280
GN 31-80-M10-80-B3.*	80	M 10	80	18	5	26	3	17	14	280
GN 31-80-M10-80-B4.*	80	M 10	80	18	5	26	3			



* На регулируемые опоры наносится указатель версии (шестигранная гайка в основании)

S без контргайки
SK с контргайкой

GN 31-S/SK STAINLESS STEEL

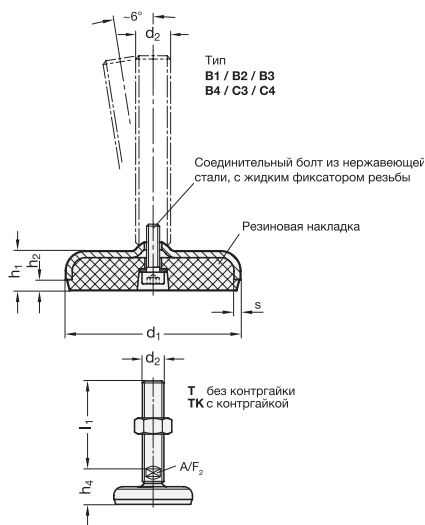
Описание	d1	d2	l1	h1	h2	h3 +0.4/0	s	A/F1	Статическая нагрузка в кН	
GN 31-80-M10-100-B1.*	80	M10	100	18	5	26	3	17	14	290
GN 31-80-M10-100-B2.*	80	M10	100	18	5	26	3	17	14	290
GN 31-80-M10-100-B3.*	80	M10	100	18	5	26	3	17	14	290
GN 31-80-M10-100-B4.*	80	M10	100	18	5	26	3	17	14	290
GN 31-80-M10-100-C3.*	80	M10	100	18	5	26	3	17	14	300
GN 31-80-M10-100-C4.*	80	M10	100	18	5	26	3	17	14	295
GN 31-80-M12-60-B1.*	80	M12	60	18	5	26	3	17	19	300
GN 31-80-M12-60-B2.*	80	M12	60	18	5	26	3	17	15	300
GN 31-80-M12-60-B3.*	80	M12	60	18	5	26	3	17	19	300
GN 31-80-M12-60-B4.*	80	M12	60	18	5	26	3	17	15	300
GN 31-80-M12-60-C3.*	80	M12	60	18	5	26	3	17	19	320
GN 31-80-M12-60-C4.*	80	M12	60	18	5	26	3	17	15	300
GN 31-80-M12-80-B1.*	80	M12	80	18	5	26	3	17	19	320
GN 31-80-M12-80-B2.*	80	M12	80	18	5	26	3	17	15	320
GN 31-80-M12-80-B3.*	80	M12	80	18	5	26	3	17	19	320
GN 31-80-M12-80-B4.*	80	M12	80	18	5	26	3	17	15	320
GN 31-80-M12-80-C3.*	80	M12	80	18	5	26	3	17	19	330
GN 31-80-M12-80-C4.*	80	M12	80	18	5	26	3	17	15	325
GN 31-80-M12-100-B1.*	80	M12	100	18	5	26	3	17	19	330
GN 31-80-M12-100-B2.*	80	M12	100	18	5	26	3	17	15	330
GN 31-80-M12-100-B3.*	80	M12	100	18	5	26	3	17	19	330
GN 31-80-M12-100-B4.*	80	M12	100	18	5	26	3	17	15	330
GN 31-80-M12-100-C3.*	80	M12	100	18	5	26	3	17	19	350
GN 31-80-M12-100-C4.*	80	M12	100	18	5	26	3	17	15	340
GN 31-80-M12-125-B1.*	80	M12	125	18	5	26	3	17	19	350
GN 31-80-M12-125-B2.*	80	M12	125	18	5	26	3	17	15	350
GN 31-80-M12-125-B3.*	80	M12	125	18	5	26	3	17	19	350
GN 31-80-M12-125-B4.*	80	M12	125	18	5	26	3	17	15	350
GN 31-80-M12-125-C3.*	80	M12	125	20	6	28	3	17	19	290
GN 31-80-M12-125-C4.*	80	M12	125	20	6	28	3	17	15	280
GN 31-100-M8-40-B1.*	100	M8	40	20	6	28	3	17	8	290

GN 31-S/SK

STAINLESS STEEL

Описание	d1	d2	l1	h1	h2	h3 +0.4/0	s	A/F1	Статическая нагрузка в кН	
GN 31-100-M8-40-B2.*	100	M8	40	20	6	28	3	17	8	290
GN 31-100-M8-40-B3.*	100	M8	40	20	6	28	3	17	8	280
GN 31-100-M8-40-B4.*	100	M8	40	20	6	28	3	17	8	290
GN 31-100-M8-40-C3.*	100	M8	40	20	6	28	3	17	8	290
GN 31-100-M8-40-C4.*	100	M8	40	20	6	28	3	17	8	290
GN 31-100-M8-50-B1.*	100	M8	50	20	6	28	3	17	8	290
GN 31-100-M8-50-B2.*	100	M8	50	20	6	28	3	17	8	548
GN 31-100-M8-50-B3.*	100	M8	50	20	6	28	3	17	8	300
GN 31-100-M8-50-B4.*	100	M8	50	20	6	28	3	17	8	290
GN 31-100-M8-50-C3.*	100	M8	50	20	6	28	3	17	8	300
GN 31-100-M8-50-C4.*	100	M8	50	20	6	28	3	17	8	300
GN 31-100-M8-63-B1.*	100	M8	63	20	6	28	3	17	8	300
GN 31-100-M8-63-B2.*	100	M8	63	20	6	28	3	17	8	340
GN 31-100-M8-63-B3.*	100	M8	63	20	6	28	3	17	8	320
GN 31-100-M8-63-B4.*	100	M8	63	20	6	28	3	17	8	340
GN 31-100-M8-63-C3.*	100	M8	63	20	6	28	3	17	8	340
GN 31-100-M8-63-C4.*	100	M8	63	20	6	28	3	17	8	340
GN 31-100-M10-50-B1.*	100	M10	50	20	6	28	3	17	14	340
GN 31-100-M10-50-B2.*	100	M10	50	20	6	28	3	17	14	390
GN 31-100-M10-50-B3.*	100	M10	50	20	6	28	3	17	14	380
GN 31-100-M10-50-B4.*	100	M10	50	20	6	28	3	17	14	390
GN 31-100-M10-50-C3.*	100	M10	50	20	6	28	3	17	14	390
GN 31-100-M10-50-C4.*	100	M10	50	20	6	28	3	17	14	390
GN 31-100-M10-60-B1.*	100	M10	60	20	6	28	3	17	14	390
GN 31-100-M10-60-B2.*	100	M10	60	20	6	28	3	17	14	420
GN 31-100-M10-60-B3.*	100	M10	60	20	6	28	3	17	14	400
GN 31-100-M10-60-B4.*	100	M10	60	20	6	28	3	17	14	420
GN 31-100-M10-60-C3.*	100	M10	60	20	6	28	3	17	14	420
GN 31-100-M10-60-C4.*	100	M10	60	20	6	28	3	17	14	420
GN 31-100-M10-80-B1.*	100	M10	80	20	6	28	3	17	14	420
GN 31-100-M10-80-B2.*	100	M10	80	20	6	28	3	17	14	450
GN 31-100-M10-80-B3.*	100	M10	80	20	6	28	3	17	14	420
GN 31-100-M10-80-B4.*	100	M10	80	20	6	28	3	17	14	450
GN 31-100-M10-80-C3.*	100	M10	80	20	6	28	3	17	14	450
GN 31-100-M10-80-C4.*	100	M10	80	20	6	28	3	17	14	450
GN 31-100-M10-100-B1.*	100	M10	100	20	6	28	3	17	14	450
GN 31-100-M10-100-B2.*	100	M10	100	20	6	28	3	17	14	470
GN 31-100-M10-100-B3.*	100	M10	100	20	6	28	3	17	14	460
GN 31-100-M10-100-B4.*	100	M10	100	20	6	28	3	17	14	470
GN 31-100-M10-100-C3.*	100	M10	100	20	6	28	3	17	14	470
GN 31-100-M10-100-C4.*	100	M10	100	20	6	28	3	17	14	470
GN 31-100-M12-60-B1.*	100	M12	60	20	6	28	3	17	17	470
GN 31-100-M12-60-B2.*	100	M12	60	20	6	28	3	17	14	420
GN 31-100-M12-60-B3.*	100	M12	60	20	6	28	3	17	17	400
GN 31-100-M12-60-B4.*	100	M12	60	20	6	28	3	17	14	420
GN 31-100-M12-60-C3.*	100	M12	60	20	6	28	3	17	17	420
GN 31-100-M12-60-C4.*	100	M12	60	20	6	28	3	17	14	420
GN 31-100-M12-80-B1.*	100	M12	80	20	6	28	3	17	17	420
GN 31-100-M12-80-B2.*	100	M12	80	20	6	28	3	17	14	440
GN 31-100-M12-80-B3.*	100	M12	80	20	6	28	3	17	17	420
GN 31-100-M12-80-B4.*	100	M12	80	20	6	28	3	17	14	440
GN 31-100-M12-80-C3.*	100	M12	80	20	6	28	3	17	17	440
GN 31-100-M12-80-C4.*	100	M12	80	20	6	28	3	17	14	440
GN 31-100-M12-100-B1.*	100	M12	100	20	6	28	3	17	17	440
GN 31-100-M12-100-B2.*	100	M12	100	20	6	28	3	17	14	460
GN 31-100-M12-100-B3.*	100	M12	100	20	6	28	3	17	17	445
GN 31-100-M12-100-B4.*	100	M12	100	20	6	28	3	17	14	460
GN 31-100-M12-100-C3.*	100	M12	100	20	6	28	3	17	17	460
GN 31-100-M12-100-C4.*	100	M12	100	20	6	28	3	17	14	460
GN 31-100-M12-125-B1.*	100	M12	125	20	6	28	3	17	17	460
GN 31-100-M12-125-B2.*	100	M12	125	20	6	28	3	17	14	540
GN 31-100-M12-125-B3.*	100	M12	125	20	6	28	3	17	17	520
GN 31-100-M12-125-B4.*	100	M12	125	20	6	28	3	17	14	540
GN 31-100-M12-125-C3.*	100	M12	125	20	6	6	3	17	17	540
GN 31-100-M12-125-C4.*	100	M12	125	20	6	6	3	17	17	540

Вариант исполнения веса S



* На регулируемые опоры наносится указатель версии (плоскости под ключ в основании)

Т без контргайки ТК с контргайкой

GN 31-T/TK

STAINLESS STEEL

Описание	d1	d2	l1	h1	h2	h4 +0.4/0	s	A/F ₂	Статическая нагрузка в кН	⚖
GN 31-50-M16-75-B1.*	50	M16	75	16	3.5	29	3	12	28	199
GN 31-50-M16-75-B2.*	50	M16	75	16	3.5	29	3	12	28	190
GN 31-50-M16-100-B1.*	50	M16	100	16	3.5	29	3	12	28	199
GN 31-50-M16-100-B2.*	50	M16	100	16	3.5	29	3	12	28	199
GN 31-50-M16-125-B1.*	50	M16	125	16	3.5	29	3	12	28	215
GN 31-50-M16-125-B2.*	50	M16	125	16	3.5	29	3	12	28	205
GN 31-50-M16-150-B1.*	50	M16	150	16	3.5	29	3	12	28	240
GN 31-50-M16-150-B2.*	50	M16	150	16	3.5	29	3	12	28	230
GN 31-50-M16-200-B1.*	50	M16	200	16	3.5	29	3	12	28	260
GN 31-50-M16-200-B2.*	50	M16	200	16	3.5	29	3	12	28	250
GN 31-60-M16-75-B1.*	60	M16	75	16	4	30	3	12	28	240
GN 31-60-M16-75-B2.*	60	M16	75	16	4	30	3	12	25	230
GN 31-60-M16-75-B3.*	60	M16	75	16	4	30	3	12	28	290
GN 31-60-M16-75-B4.*	60	M16	75	16	4	30	3	12	25	280
GN 31-60-M16-75-C3.*	60	M16	75	16	4	30	3	12	28	290
GN 31-60-M16-75-C4.*	60	M16	75	16	4	30	3	12	25	280
GN 31-60-M16-100-B1.*	60	M16	100	16	4	30	3	12	28	310
GN 31-60-M16-100-B2.*	60	M16	100	16	4	30	3	12	25	300
GN 31-60-M16-100-B3.*	60	M16	100	16	4	30	3	12	28	310
GN 31-60-M16-100-B4.*	60	M16	100	16	4	30	3	12	25	310
GN 31-60-M16-100-C3.*	60	M16	100	16	4	30	3	12	28	310
GN 31-60-M16-100-C4.*	60	M16	100	16	4	30	3	12	25	310
GN 31-60-M16-125-B1.*	60	M16	125	16	4	30	3	12	28	320
GN 31-60-M16-125-B2.*	60	M16	125	16	4	30	3	12	25	306
GN 31-60-M16-125-B3.*	60	M16	125	16	4	30	3	12	28	320
GN 31-60-M16-125-B4.*	60	M16	125	16	4	30	3	12	25	320
GN 31-60-M16-125-C3.*	60	M16	125	16	4	30	3	12	28	320
GN 31-60-M16-125-C4.*	60	M16	125	16	4	30	3	12	25	320

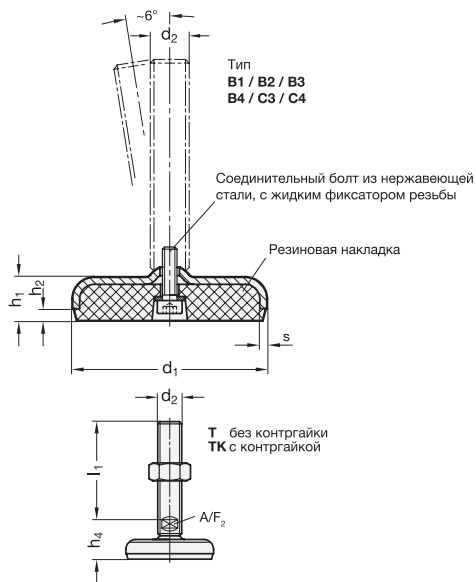
GN 31-T/TK

STAINLESS STEEL

Описание	d1	d2	l1	h1	h2	h4 +0.4/0	s	A/F ₂	Статическая нагрузка в кН	⚖
GN 31-60-M16-150-B1.*	60	M16	150	16	4	30	3	12	28	330
GN 31-60-M16-150-B2.*	60	M16	150	16	4	30	3	12	25	320
GN 31-60-M16-150-B3.*	60	M16	150	16	4	30	3	12	28	330
GN 31-60-M16-150-B4.*	60	M16	150	16	4	30	3	12	25	330
GN 31-60-M16-150-C3.*	60	M16	150	16	4	30	3	12	28	330
GN 31-60-M16-150-C4.*	60	M16	150	16	4	30	3	12	25	330
GN 31-60-M16-200-B1.*	60	M16	200	16	4	30	3	12	28	360
GN 31-60-M16-200-B2.*	60	M16	200	16	4	30	3	12	25	350
GN 31-60-M16-200-B3.*	60	M16	200	16	4	30	3	12	28	360
GN 31-60-M16-200-B4.*	60	M16	200	16	4	30	3	12	25	360
GN 31-60-M16-200-C3.*	60	M16	200	16	4	30	3	12	28	360
GN 31-60-M16-200-C4.*	60	M16	200	16	4	30	3	12	25	360
GN 31-80-M16-75-B1.*	80	M16	75	18	5	32	3	12	19	340
GN 31-80-M16-75-B2.*	80	M16	75	18	5	32	3	12	15	330
GN 31-80-M16-75-B3.*	80	M16	75	18	5	32	3	12	19	340
GN 31-80-M16-75-B4.*	80	M16	75	18	5	32	3	12	15	340
GN 31-80-M16-75-C3.*	80	M16	75	18	5	32	3	12	19	340
GN 31-80-M16-75-C4.*	80	M16	75	18	5	32	3	12	15	340
GN 31-80-M16-100-B1.*	80	M16	100	18	5	32	3	12	19	386
GN 31-80-M16-100-B2.*	80	M16	100	18	5	32	3	12	15	380
GN 31-80-M16-100-B3.*	80	M16	100	18	5	32	3	12	19	386
GN 31-80-M16-100-B4.*	80	M16	100	18	5	32	3	12	15	386
GN 31-80-M16-100-C3.*	80	M16	100	18	5	32	3	12	19	386
GN 31-80-M16-100-C4.*	80	M16	100	18	5	32	3	12	15	386
GN 31-80-M16-125-B1.*	80	M16	125	18	5	32	3	12	19	400
GN 31-80-M16-125-B2.*	80	M16	125	18	5	32	3	12	15	390
GN 31-80-M16-125-B3.*	80	M16	125	18	5	32	3	12	19	400
GN 31-80-M16-125-B4.*	80	M16	125	18	5	32	3	12	15	400
GN 31-80-M16-125-C3.*	80	M16	125	18	5	32	3	12	19	400

Вариант исполнения веса Т





* На регулируемые опоры наносится указатель версии (плоскости под ключ в основании)

Т без контргайки
ТК с контргайкой

GN 31-T/TK

STAINLESS STEEL

Описание	d1	d2	l1	h1	h2	h4 +0.4/0	s	A/F ₂	Статическая нагрузка в кН	
GN 31-80-M16-150-B2-*	80	M 16	150	18	5	32	3	12	15	420
GN 31-80-M16-150-B3-*	80	M 16	150	18	5	32	3	12	19	440
GN 31-80-M16-150-B4-*	80	M 16	150	18	5	32	3	12	15	440
GN 31-80-M16-150-C3-*	80	M 16	150	18	5	32	3	12	19	440
GN 31-80-M16-150-C4-*	80	M 16	150	18	5	32	3	12	15	440
GN 31-80-M16-200-B1-*	80	M 16	200	18	5	32	3	12	19	500
GN 31-80-M16-200-B2-*	80	M 16	200	18	5	32	3	12	15	490
GN 31-80-M16-200-B3-*	80	M 16	200	18	5	32	3	12	19	500
GN 31-80-M16-200-B4-*	80	M 16	200	18	5	32	3	12	15	500
GN 31-80-M16-200-C3-*	80	M 16	200	18	5	32	3	12	19	500
GN 31-80-M16-200-C4-*	80	M 16	200	18	5	32	3	12	15	500
GN 31-80-M20-75-B1-*	80	M 20	75	18	5	33	3	15	19	440
GN 31-80-M20-75-B2-*	80	M 20	75	18	5	33	3	15	15	430
GN 31-80-M20-75-B3-*	80	M 20	75	18	5	33	3	15	19	440
GN 31-80-M20-75-B4-*	80	M 20	75	18	5	33	3	15	15	440
GN 31-80-M20-75-C3-*	80	M 20	75	18	5	33	3	15	19	440
GN 31-80-M20-75-C4-*	80	M 20	75	18	5	33	3	15	15	440
GN 31-80-M20-100-B1-*	80	M 20	100	18	5	33	3	15	19	460
GN 31-80-M20-100-B2-*	80	M 20	100	18	5	33	3	15	15	450
GN 31-80-M20-100-B3-*	80	M 20	100	18	5	33	3	15	19	460
GN 31-80-M20-100-B4-*	80	M 20	100	18	5	33	3	15	19	460

GN 31-T/TK

STAINLESS STEEL

Описание	d1	d2	l1	h1	h2	h4 +0.4/0	s	A/F ₂	Статическая нагрузка в кН	
GN 31-80-M16-125-C4-*	80	M 16	125	18	5	32	3	12	15	400
GN 31-80-M16-150-B1-*	80	M 16	150	18	5	32	3	12	19	440
GN 31-80-M20-100-B4-*	80	M 20	100	18	5	33	3	15	15	460
GN 31-80-M20-100-C3-*	80	M 20	100	18	5	33	3	15	19	460
GN 31-80-M20-100-C4-*	80	M 20	100	18	5	33	3	15	15	460
GN 31-80-M20-125-B1-*	80	M 20	125	18	5	33	3	15	19	570
GN 31-80-M20-125-B2-*	80	M 20	125	18	5	33	3	15	15	500
GN 31-80-M20-125-B3-*	80	M 20	125	18	5	33	3	15	19	570
GN 31-80-M20-125-B4-*	80	M 20	125	18	5	33	3	15	15	570
GN 31-80-M20-125-C3-*	80	M 20	125	18	5	33	3	15	19	570
GN 31-80-M20-125-C4-*	80	M 20	125	18	5	33	3	15	15	570
GN 31-80-M20-150-B1-*	80	M 20	150	18	5	33	3	15	19	580
GN 31-80-M20-150-B2-*	80	M 20	150	18	5	33	3	15	15	570
GN 31-80-M20-150-B3-*	80	M 20	150	18	5	33	3	15	19	580
GN 31-80-M20-150-B4-*	80	M 20	150	18	5	33	3	15	15	580
GN 31-80-M20-150-C3-*	80	M 20	150	18	5	33	3	15	19	580
GN 31-80-M20-150-C4-*	80	M 20	150	18	5	33	3	15	15	580
GN 31-80-M20-200-B1-*	80	M 20	200	18	5	33	3	15	19	669
GN 31-80-M20-200-B2-*	80	M 20	200	18	5	33	3	15	15	650
GN 31-80-M20-200-B3-*	80	M 20	200	18	5	33	3	15	19	669
GN 31-80-M20-200-B4-*	80	M 20	200	18	5	33	3	15	15	669
GN 31-80-M20-200-C3-*	80	M 20	200	18	5	33	3	15	19	669
GN 31-80-M20-200-C4-*	80	M 20	200	18	5	33	3	15	15	669
GN 31-80-M24-100-B1-*	80	M 24	100	18	5	36	3	19	19	579
GN 31-80-M24-100-B2-*	80	M 24	100	18	5	36	3	19	15	570
GN 31-80-M24-100-B3-*	80	M 24	100	18	5	36	3	19	19	579
GN 31-80-M24-100-B4-*	80	M 24	100	18	5	36	3	19	15	579
GN 31-80-M24-100-C3-*	80	M 24	100	18	5	36	3	19	19	579
GN 31-80-M24-100-C4-*	80	M 24	100	18	5	36	3	19	15	579
GN 31-80-M24-125-B1-*	80	M 24	125	18	5	36	3	19	19	701
GN 31-80-M24-125-B2-*	80	M 24	125	18	5	36	3	19	15	657
GN 31-80-M24-125-B3-*	80	M 24	125	18	5	36	3	19	19	701
GN 31-80-M24-125-B4-*	80	M 24	125	18	5	36	3	19	15	701
GN 31-80-M24-125-C3-*	80	M 24	125	18	5	36	3	19	19	701
GN 31-80-M24-125-C4-*	80	M 24	125	18	5	36	3	19	15	701
GN 31-80-M24-150-B1-*	80	M 24	150	18	5	36	3	19	19	710
GN 31-80-M24-150-B2-*	80	M 24	150	18	5	36	3	19	15	657
GN 31-80-M24-150-B3-*	80	M 24	150	18	5	36	3	19	19	710
GN 31-80-M24-150-B4-*	80	M 24	150	18	5	36	3	19	15	710
GN 31-80-M24-150-C3-*	80	M 24	150	18	5	36	3	19	19	710
GN 31-80-M24-150-C4-*	80	M 24	150	18	5	36	3	19	15	710
GN 31-80-M24-200-B1-*	80	M 24	200	18	5	36	3	19	19	730
GN 31-80-M24-200-B2-*	80	M 24	200	18	5	36	3	19	15	700
GN 31-80-M24-200-B3-*	80	M 24	200	18	5	36	3	19	19	730
GN 31-80-M24-200-B4-*	80	M 24	200	18	5	36	3	19	15	730
GN 31-80-M24-200-C3-*	80	M 24	200	18	5	36	3	19	19	730
GN 31-80-M24-200-C4-*	80	M 24	200	18	5	36	3	19	15	730

Вариант исполнения веса Т

* На регулируемые опоры наносится указатель версии (плоскости под ключ в основании)

T без контргайки TK с контргайкой

GN 31-T/TK STAINLESS STEEL

Описание	d1	d2	l1	h1	h2	h4 +0.4/0	s	A/F2	Статическая нагрузка в кН	🔗
GN 31-100-M16-75-B1.*	100	M 16	75	20	6	34	3	12	17	483
GN 31-100-M16-75-B2.*	100	M 16	75	20	6	34	3	12	14	360
GN 31-100-M16-75-B3.*	100	M 16	75	20	6	34	3	12	17	483
GN 31-100-M16-75-B4.*	100	M 16	75	20	6	34	3	12	14	483
GN 31-100-M16-75-C3.*	100	M 16	75	20	6	34	3	12	17	483
GN 31-100-M16-75-C4.*	100	M 16	75	20	6	34	3	12	14	483
GN 31-100-M16-100-B1.*	100	M 16	100	20	6	34	3	12	17	520
GN 31-100-M16-100-B2.*	100	M 16	100	20	6	34	3	12	14	480
GN 31-100-M16-100-B3.*	100	M 16	100	20	6	34	3	12	17	520
GN 31-100-M16-100-B4.*	100	M 16	100	20	6	34	3	12	14	520
GN 31-100-M16-100-C3.*	100	M 16	100	20	6	34	3	12	17	520
GN 31-100-M16-100-C4.*	100	M 16	100	20	6	34	3	12	14	520
GN 31-100-M16-125-B1.*	100	M 16	125	20	6	34	3	12	17	570
GN 31-100-M16-125-B2.*	100	M 16	125	20	6	34	3	12	14	550
GN 31-100-M16-125-B3.*	100	M 16	125	20	6	34	3	12	17	570
GN 31-100-M16-125-B4.*	100	M 16	125	20	6	34	3	12	14	570
GN 31-100-M16-125-C3.*	100	M 16	125	20	6	34	3	12	17	570
GN 31-100-M16-125-C4.*	100	M 16	125	20	6	34	3	12	14	570
GN 31-100-M16-150-B1.*	100	M 16	150	20	6	34	3	12	17	600
GN 31-100-M16-150-B2.*	100	M 16	150	20	6	34	3	12	14	580
GN 31-100-M16-150-B3.*	100	M 16	150	20	6	34	3	12	17	600
GN 31-100-M16-150-B4.*	100	M 16	150	20	6	34	3	12	14	600
GN 31-100-M16-150-C3.*	100	M 16	150	20	6	34	3	12	17	600
GN 31-100-M16-150-C4.*	100	M 16	150	20	6	34	3	12	14	600
GN 31-100-M16-200-B1.*	100	M 16	200	20	6	34	3	12	17	630
GN 31-100-M16-200-B2.*	100	M 16	200	20	6	34	3	12	14	610
GN 31-100-M16-200-B3.*	100	M 16	200	20	6	34	3	12	17	630
GN 31-100-M16-200-B4.*	100	M 16	200	20	6	34	3	12	14	630
GN 31-100-M16-200-C3.*	100	M 16	200	20	6	34	3	12	17	630
GN 31-100-M16-200-C4.*	100	M 16	200	20	6	35	3	12	14	630
GN 31-100-M20-75-B1.*	100	M 20	75	20	6	35	3	15	17	707
GN 31-100-M20-75-B2.*	100	M 20	75	20	6	35	3	15	14	620
GN 31-100-M20-75-B3.*	100	M 20	75	20	6	35	3	15	17	707
GN 31-100-M20-75-B4.*	100	M 20	75	20	6	35	3	15	14	707
GN 31-100-M20-75-C3.*	100	M 20	75	20	6	35	3	15	17	707
GN 31-100-M20-75-C4.*	100	M 20	75	20	6	35	3	15	14	707
GN 31-100-M20-100-B1.*	100	M 20	100	20	6	35	3	15	17	740
GN 31-100-M20-100-B2.*	100	M 20	100	20	6	35	3	15	14	700
GN 31-100-M20-100-B3.*	100	M 20	100	20	6	35	3	15	17	740
GN 31-100-M20-100-B4.*	100	M 20	100	20	6	35	3	15	14	740
GN 31-100-M20-100-C3.*	100	M 20	100	20	6	35	3	15	17	740
GN 31-100-M20-100-C4.*	100	M 20	100	20	6	35	3	15	14	740
GN 31-100-M20-125-B1.*	100	M 20	125	20	6	35	3	15	17	816
GN 31-100-M20-125-B2.*	100	M 20	125	20	6	35	3	15	14	729
GN 31-100-M20-125-B3.*	100	M 20	125	20	6	35	3	15	17	816
GN 31-100-M20-125-B4.*	100	M 20	125	20	6	35	3	15	14	816
GN 31-100-M20-125-C3.*	100	M 20	125	20	6	35	3	15	17	816
GN 31-100-M20-125-C4.*	100	M 20	125	20	6	35	3	15	14	816
GN 31-100-M20-150-B1.*	100	M 20	150	20	6	35	3	15	17	830
GN 31-100-M20-150-B2.*	100	M 20	150	20	6	35	3	15	14	780

GN 31-T/TK

STAINLESS STEEL

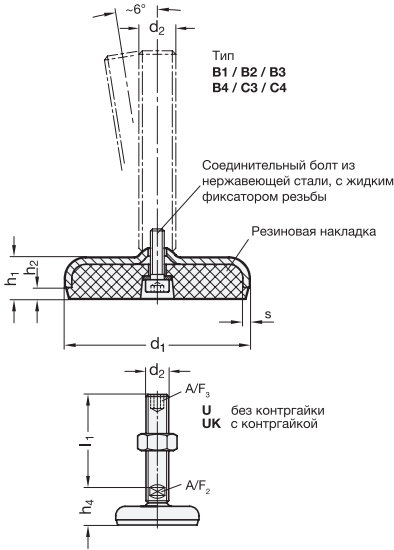
Описание	d1	d2	l1	h1	h2	h4 +0.4/0	s	A/F2	Статическая нагрузка в кН	🔗
GN 31-100-M20-150-B3.*	100	M 20	150	20	6	35	3	15	17	830
GN 31-100-M20-150-B4.*	100	M 20	150	20	6	35	3	15	14	830
GN 31-100-M20-150-C3.*	100	M 20	150	20	6	35	3	15	17	830
GN 31-100-M20-150-C4.*	100	M 20	150	20	6	35	3	15	14	830
GN 31-100-M20-200-B1.*	100	M 20	200	20	6	35	3	15	17	840
GN 31-100-M20-200-B2.*	100	M 20	200	20	6	35	3	15	14	800
GN 31-100-M20-200-B3.*	100	M 20	200	20	6	35	3	15	17	840
GN 31-100-M20-200-B4.*	100	M 20	200	20	6	35	3	15	14	840
GN 31-100-M20-200-C3.*	100	M 20	200	20	6	35	3	15	17	840
GN 31-100-M20-200-C4.*	100	M 20	200	20	6	35	3	15	14	840
GN 31-100-M24-100-B1.*	100	M 24	100	20	6	38	3	19	17	860
GN 31-100-M24-100-B2.*	100	M 24	100	20	6	38	3	19	14	850
GN 31-100-M24-100-B3.*	100	M 24	100	20	6	38	3	19	17	860
GN 31-100-M24-100-B4.*	100	M 24	100	20	6	38	3	19	14	860
GN 31-100-M24-100-C3.*	100	M 24	100	20	6	38	3	19	17	860
GN 31-100-M24-100-C4.*	100	M 24	100	20	6	38	3	19	14	860
GN 31-100-M24-125-B1.*	100	M 24	125	20	6	38	3	19	17	936
GN 31-100-M24-125-B2.*	100	M 24	125	20	6	38	3	19	14	848
GN 31-100-M24-125-B3.*	100	M 24	125	20	6	38	3	19	17	936
GN 31-100-M24-125-B4.*	100	M 24	125	20	6	38	3	19	14	936
GN 31-100-M24-125-C3.*	100	M 24	125	20	6	38	3	19	17	936
GN 31-100-M24-125-C4.*	100	M 24	125	20	6	38	3	19	14	936
GN 31-100-M24-150-B1.*	100	M 24	150	20	6	38	3	19	17	950
GN 31-100-M24-150-B2.*	100	M 24	150	20	6	38	3	19	14	940
GN 31-100-M24-150-B3.*	100	M 24	150	20	6	38	3	19	17	950
GN 31-100-M24-150-B4.*	100	M 24	150	20	6	38	3	19	14	950
GN 31-100-M24-150-C3.*	100	M 24	150	20	6	38	3	19	17	950
GN 31-100-M24-150-C4.*	100	M 24	150	20	6	38	3	19	14	950
GN 31-100-M24-200-B1.*	100	M 24	200	20	6	38	3	19	17	990
GN 31-100-M24-200-B2.*	100	M 24	200	20	6	38	3	19	14	980
GN 31-100-M24-200-B3.*	100	M 24	200	20	6	38	3	19	17	990
GN 31-100-M24-200-B4.*	100	M 24	200	20	6	38	3	19	14	990
GN 31-100-M24-200-C3.*	100	M 24	200	20	6	38	3	19	17	990
GN 31-100-M24-200-C4.*	100	M 24	200	20	6	38	3	19	14	990
GN 31-120-M20-100-B1.*	120	M 20	100	22	6	39	4	15	25	1000
GN 31-120-M20-100-B2.*	120	M 20	100	22	6	39	4	15	22	990
GN 31-120-M20-125-B1.*	120	M 20	125	22	6	39	4	15	25	1000
GN 31-120-M20-125-B2.*	120	M 20	125	22	6	39	4	15	22	1000
GN 31-120-M20-150-B1.*	120	M 20	150	22	6	39	4	15	25	1000
GN 31-120-M20-150-B2.*	120	M 20	150	22	6	39	4	15	22	1000
GN 31-120-M20-200-B1.*	120	M 20	200	22	6	39	4	15	25	1080
GN 31-120-M20-200-B2.*	120	M 20	200	22	6	39	4	15	22	1060
GN 31-120-M24-100-B1.*	120	M 24	100	22	6	42	4	19	25	1080
GN 31-120-M24-100-B2.*	120	M 24	100	22	6	42	4	19	22	1080
GN 31-120-M24-125-B1.*	120	M 24	125	22	6	42	4	19	25	1090
GN 31-120-M24-125-B2.*	120	M 24	125	22	6	42	4	19	22	1070
GN 31-120-M24-150-B1.*	120	M 24	150	22	6	42	4	19	25	1090
GN 31-120-M24-150-B2.*	120	M 24	150	22	6	42	4	19	22	1090
GN 31-120-M24-200-B1.*	120	M 24	200	22	6	42	4	19	25	1280
GN 31-120-M24-200-B2.*	120	M 24	200	22	6	42	4	19	22	1144
GN 31-120-M30-100-B1.*	120	M 30	100	22	6	46	4	24	25	1280
GN 31-120-M30-100-B2.*	120	M 30	100	22	6	46	4	24	22	1280
GN 31-120-M30-125-B1.*	120	M 30	125	22	6	46	4	24	25	1329
GN 31-120-M30-125-B2.*	120	M 30	125	22	6	46	4	24	22	1200
GN 31-120-M30-150-B1.*	120	M 30	150	22	6	46	4	24	25	1329
GN 31-120-M30-150-B2.*	120	M 30	150	22	6	46	4	24	22	1329
GN 31-120-M30-200-B1.*	120	M 30	200	22	6	46	4	24	25	1329
GN 31-120-M30-200-B2.*	120	M 30	200	22	6	46	4	24	22	1329



11
Опоры регулируемые

GN 31

Регулируемые опоры из нержавеющей стали



* На регулируемые опоры наносится указатель версии (шестигранный шлиц на верхнем торце / плоскости под ключ в основании)
 U без контргайки UK с контргайкой

GN 31-U/UK

STAINLESS STEEL

Описание	d1	d2	l1	h1	h2	h4	+0.4/0	s	A/F/A/F	2	3	Статическая нагрузка в кН	⚖
GN 31-50-M16-75-B1-*	50	M 16	75	14.5	3.5	29	3	12	8	28	191		
GN 31-50-M16-75-B2-*	50	M 16	75	14.5	3.5	29	3	12	8	28	180		
GN 31-50-M16-100-B1-*	50	M 16	100	14.5	3.5	29	3	12	8	28	220		
GN 31-50-M16-100-B2-*	50	M 16	100	14.5	3.5	29	3	12	8	28	200		
GN 31-50-M16-125-B1-*	50	M 16	125	14.5	3.5	29	3	12	8	28	260		
GN 31-50-M16-125-B2-*	50	M 16	125	14.5	3.5	29	3	12	8	28	240		
GN 31-50-M16-150-B1-*	50	M 16	150	14.5	3.5	29	3	12	8	28	289		
GN 31-50-M16-150-B2-*	50	M 16	150	14.5	3.5	29	3	12	8	28	280		
GN 31-50-M16-200-B1-*	50	M 16	200	14.5	3.5	29	3	12	8	28	295		
GN 31-50-M16-200-B2-*	50	M 16	200	14.5	3.5	29	3	12	8	28	290		
GN 31-60-M16-75-B1-*	60	M 16	75	16	4	30	3	12	8	28	280		
GN 31-60-M16-75-B2-*	60	M 16	75	16	4	30	3	12	8	25	230		
GN 31-60-M16-75-B3-*	60	M 16	75	16	4	30	3	12	8	28	280		
GN 31-60-M16-75-B4-*	60	M 16	75	16	4	30	3	12	8	25	280		
GN 31-60-M16-75-C3-*	60	M 16	75	16	4	30	3	12	8	28	280		
GN 31-60-M16-75-C4-*	60	M 16	75	16	4	30	3	12	8	25	280		
GN 31-60-M16-100-B1-*	60	M 16	100	16	4	30	3	12	8	28	290		
GN 31-60-M16-100-B2-*	60	M 16	100	16	4	30	3	12	8	25	260		
GN 31-60-M16-100-B3-*	60	M 16	100	16	4	30	3	12	8	28	290		
GN 31-60-M16-100-B4-*	60	M 16	100	16	4	30	3	12	8	25	290		
GN 31-60-M16-100-C3-*	60	M 16	100	16	4	30	3	12	8	28	290		
GN 31-60-M16-100-C4-*	60	M 16	100	16	4	30	3	12	8	25	290		
GN 31-60-M16-125-B1-*	60	M 16	125	16	4	30	3	12	8	28	310		
GN 31-60-M16-125-B2-*	60	M 16	125	16	4	30	3	12	8	25	300		
GN 31-60-M16-125-B3-*	60	M 16	125	16	4	30	3	12	8	28	310		
GN 31-60-M16-125-B4-*	60	M 16	125	16	4	30	3	12	8	25	310		
GN 31-60-M16-125-C3-*	60	M 16	125	16	4	30	3	12	8	28	310		
GN 31-60-M16-125-C4-*	60	M 16	125	16	4	30	3	12	8	25	310		
GN 31-60-M16-150-B1-*	60	M 16	150	16	4	30	3	12	8	28	340		
GN 31-60-M16-150-B2-*	60	M 16	150	16	4	30	3	12	8	25	330		
GN 31-60-M16-150-B3-*	60	M 16	150	16	4	30	3	12	8	28	340		
GN 31-60-M16-150-B4-*	60	M 16	150	16	4	30	3	12	8	25	340		
GN 31-60-M16-150-C3-*	60	M 16	150	16	4	30	3	12	8	28	340		
GN 31-60-M16-150-C4-*	60	M 16	150	16	4	30	3	12	8	25	340		
GN 31-60-M16-200-B1-*	60	M 16	200	16	4	30	3	12	8	28	360		
GN 31-60-M16-200-B2-*	60	M 16	200	16	4	30	3	12	8	25	350		
GN 31-60-M16-200-B3-*	60	M 16	200	16	4	30	3	12	8	28	360		
GN 31-60-M16-200-B4-*	60	M 16	200	16	4	30	3	12	8	25	360		
GN 31-60-M16-200-C3-*	60	M 16	200	16	4	30	3	12	8	28	360		

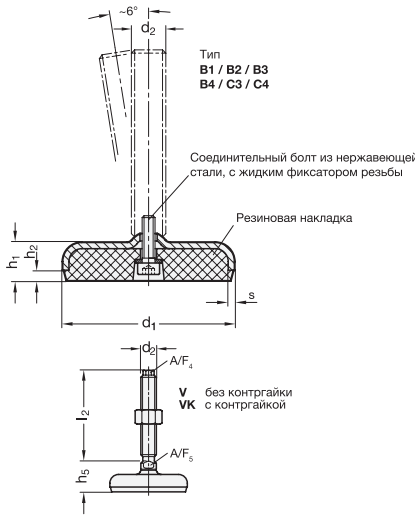
GN 31-U/UK

STAINLESS STEEL

Описание	d1	d2	l1	h1	h2	h4	+0.4/0	s	A/F/A/F	2	3	Статическая нагрузка в кН	⚖
GN 31-60-M16-200-C4-*	60	M 16	200	16	4	30	3	12	8	25	360		
GN 31-80-M16-75-B1-*	80	M 16	75	18	5	32	3	12	8	19	390		
GN 31-80-M16-75-B2-*	80	M 16	75	18	5	32	3	12	8	15	360		
GN 31-80-M16-75-B3-*	80	M 16	75	18	5	32	3	12	8	19	390		
GN 31-80-M16-75-B4-*	80	M 16	75	18	5	32	3	12	8	15	390		
GN 31-80-M16-75-C3-*	80	M 16	75	18	5	32	3	12	8	19	390		
GN 31-80-M16-75-C4-*	80	M 16	75	18	5	32	3	12	8	15	390		
GN 31-80-M16-100-B1-*	80	M 16	100	18	5	32	3	12	8	19	410		
GN 31-80-M16-100-B2-*	80	M 16	100	18	5	32	3	12	8	15	400		
GN 31-80-M16-100-B3-*	80	M 16	100	18	5	32	3	12	8	19	410		
GN 31-80-M16-100-B4-*	80	M 16	100	18	5	32	3	12	8	15	410		
GN 31-80-M16-100-C3-*	80	M 16	100	18	5	32	3	12	8	19	410		
GN 31-80-M16-100-C4-*	80	M 16	100	18	5	32	3	12	8	15	410		
GN 31-80-M16-125-B1-*	80	M 16	125	18	5	32	3	12	8	19	419		
GN 31-80-M16-125-B2-*	80	M 16	125	18	5	32	3	12	8	15	350		
GN 31-80-M16-125-B3-*	80	M 16	125	18	5	32	3	12	8	19	419		
GN 31-80-M16-125-B4-*	80	M 16	125	18	5	32	3	12	8	15	419		
GN 31-80-M16-125-C3-*	80	M 16	125	18	5	32	3	12	8	19	419		
GN 31-80-M16-125-C4-*	80	M 16	125	18	5	32	3	12	8	15	419		
GN 31-80-M16-150-B1-*	80	M 16	150	18	5	32	3	12	8	19	455		
GN 31-80-M16-150-B2-*	80	M 16	150	18	5	32	3	12	8	15	450		
GN 31-80-M16-150-B3-*	80	M 16	150	18	5	32	3	12	8	19	455		
GN 31-80-M16-150-B4-*	80	M 16	150	18	5	32	3	12	8	15	455		
GN 31-80-M16-150-C3-*	80	M 16	150	18	5	32	3	12	8	19	455		
GN 31-80-M16-150-C4-*	80	M 16	150	18	5	32	3	12	8	15	455		
GN 31-80-M16-200-B1-*	80	M 16	200	18	5	32	3	12	8	19	515		
GN 31-80-M16-200-B2-*	80	M 16	200	18	5	32	3	12	8	15	480		
GN 31-80-M16-200-B3-*	80	M 16	200	18	5	32	3	12	8	19	515		
GN 31-80-M16-200-B4-*	80	M 16	200	18	5	32	3	12	8	15	515		
GN 31-80-M16-200-C3-*	80	M 16	200	18	5	32	3	12	8	19	515		
GN 31-80-M16-200-C4-*	80	M 16	200	18	5	32	3	12	8	15	515		
GN 31-80-M20-75-B1-*	80	M 20	75	18	5	33	3	15	10	19	400		
GN 31-80-M20-75-B2-*	80	M 20	75	18	5	33	3	15	10	15	390		
GN 31-80-M20-75-B3-*	80	M 20	75	18	5	33	3	15	10	19	400		
GN 31-80-M20-75-B4-*	80	M 20	75	18	5	33	3	15	10	15	400		
GN 31-80-M20-75-C3-*	80	M 20	75	18	5	33	3	15	10	19	400		
GN 31-80-M20-75-C4-*	80	M 20	75	18	5	33	3	15	10	15	400		
GN 31-80-M20-100-B1-*	80	M 20	100	18	5	33	3	15	10	19	460		
GN 31-80-M20-100-B2-*	80	M 20	100	18	5	33	3	15	10	15	450		
GN 31-80-M20-100-B3-*	80	M 20	100	18	5	33	3	15	10	19	460		
GN 31-80-M20-100-B4-*	80	M 20	100	18	5	33	3	15	10	15	460		
GN 31-80-M20-100-C3-*	80	M 20	100	18	5	33	3	15	10	19	460		
GN 31-80-M20-100-C4-*	80	M 20	100	18	5	33	3	15	10	15	460		
GN 31-80-M20-125-B1-*	80	M 20	125	18	5	33	3	15	10	19	520		
GN 31-80-M20-125-B2-*	80	M 20	125	18	5	33	3	15	10	15	500		
GN 31-80-M20-125-B3-*	80	M 20	125	18	5	33	3	15	10	19	520		
GN 31-80-M20-125-B4-*	80	M 20	125	18	5	33	3	15	10	15	520		
GN 31-80-M20-125-C3-*	80	M 20	125	18	5	33	3	15	10	19	520		
GN 31-80-M20-125-C4-*	80	M 20	125	18	5	33	3	15	10	15	520		
GN 31-80-M20-150-B1-*	80	M 20	150	18	5	33	3	15	10	19	494		
GN 31-80-M20-150-B2-*	80	M 20	150	18	5	33	3	15	10	15	480		
GN 31-80-M20-150-B3-*	80	M 20	150	18	5	33	3	15	10	19	494		
GN 31-80-M20-150-B4-*	80	M 20	150	18	5	33	3	15	10	15	494		
GN 31-80-M20-150-C3-*	80	M 20	150	18	5	33	3	15	10	19	494		
GN 31-80-M20-150-C4-*	80	M 20	150	18	5	33	3	15	10	15	494		
GN 31-80-M20-200-B1-*	80	M 20	200	18	5	33	3	15	10	19	660		
GN 31-80-M20-200-B2-*	80	M 20	200	18	5	33	3	15	10	15	650		
GN 31-80-M20-200-B3-*	80	M 20	200	18	5	33	3	15	10	19	660		
GN 31-80-M20-200-B4-*	80	M 20	200	18	5	33	3	15	10	15	660		
GN 31-80-M20-200-C3-*	80	M 20	200	18	5	33	3	15	10	19	660		
GN 31-80-M20-200-C4-*	80	M 20	200	18	5	33	3	15	10	15	660		
GN 31-80-M24-100-B1-*	80	M 24	100	18	5	36	3	19	12	19	630		
GN 31-80-M24-100-B2-*	80	M 24	100	18	5	36	3	19	12	15	570		
GN 31-80-M24-100-B3-*	80	M 24	100	18	5	36	3	19	12	19	630		
GN 31-80-M24-100-B4-*	80	M 24	100	18	5	36	3	19	12	15	630		
GN 31-80-M24-100-C3-*	80	M 24	100	18	5	36	3	19	12	19	630		
GN 31-80-M24-100-C4-*	80	M 24	100	18	5	36	3	19	1				

GN 31

Регулируемые опоры из нержавеющей стали



* На регулируемые опоры наносится указатель версии (шестигранный шлиц на верхнем торце / плоскости под ключ в основании)

V VK
без контргайки с контргайкой

GN 31-V/VK

STAINLESS STEEL

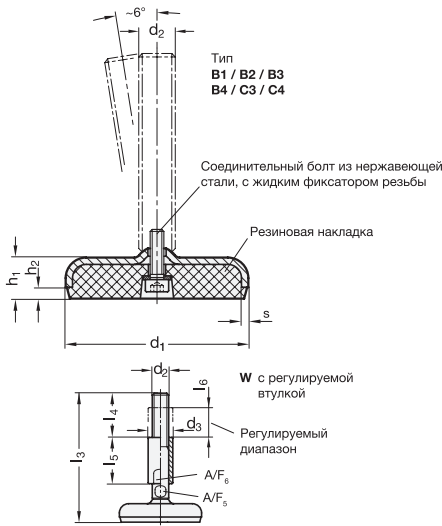
Описание	d1	d2	l2	h1	h2	h5 +4,0/0	s	A/F		Статическая нагрузка в кН	△
								4	5		
GN 31-60-M16-75-B1.*	60	M 16	75	16	4	27	3	10	12	27	200
GN 31-60-M16-75-B2.*	60	M 16	75	16	4	27	3	10	12	27	156
GN 31-60-M16-75-B3.*	60	M 16	75	16	4	27	3	10	12	27	200
GN 31-60-M16-75-B4.*	60	M 16	75	16	4	27	3	10	12	27	200
GN 31-60-M16-75-C3.*	60	M 16	75	16	4	27	3	10	12	27	200
GN 31-60-M16-75-C4.*	60	M 16	75	16	4	27	3	10	12	27	200
GN 31-60-M16-100-B1.*	60	M 16	100	16	4	27	3	10	12	27	260
GN 31-60-M16-100-B2.*	60	M 16	100	16	4	27	3	10	12	27	250
GN 31-60-M16-100-B3.*	60	M 16	100	16	4	27	3	10	12	27	260
GN 31-60-M16-100-B4.*	60	M 16	100	16	4	27	3	10	12	27	260
GN 31-60-M16-100-C3.*	60	M 16	100	16	4	27	3	10	12	27	260
GN 31-60-M16-100-C4.*	60	M 16	100	16	4	27	3	10	12	27	260
GN 31-60-M16-125-B1.*	60	M 16	125	16	4	27	3	10	12	27	300
GN 31-60-M16-125-B2.*	60	M 16	125	16	4	27	3	10	12	27	290
GN 31-60-M16-125-B3.*	60	M 16	125	16	4	27	3	10	12	27	300
GN 31-60-M16-125-B4.*	60	M 16	125	16	4	27	3	10	12	27	300
GN 31-60-M16-125-C3.*	60	M 16	125	16	4	27	3	10	12	27	300
GN 31-60-M16-125-C4.*	60	M 16	125	16	4	27	3	10	12	27	300
GN 31-60-M16-150-B1.*	60	M 16	150	16	4	27	3	10	12	27	320
GN 31-60-M16-150-B2.*	60	M 16	150	16	4	27	3	10	12	27	310
GN 31-60-M16-150-B3.*	60	M 16	150	16	4	27	3	10	12	27	320
GN 31-60-M16-150-B4.*	60	M 16	150	16	4	27	3	10	12	27	320
GN 31-60-M16-150-C3.*	60	M 16	150	16	4	27	3	10	12	27	320
GN 31-60-M16-150-C4.*	60	M 16	150	16	4	27	3	10	12	27	320
GN 31-80-M16-75-B1.*	80	M 16	75	18	5	29	3	10	12	24	335
GN 31-80-M16-75-B2.*	80	M 16	75	18	5	29	3	10	12	24	330
GN 31-80-M16-75-B3.*	80	M 16	75	18	5	29	3	10	12	24	335
GN 31-80-M16-75-B4.*	80	M 16	75	18	5	29	3	10	12	24	335
GN 31-80-M16-75-C3.*	80	M 16	75	18	5	29	3	10	12	24	335
GN 31-80-M16-75-C4.*	80	M 16	75	18	5	29	3	10	12	24	335
GN 31-80-M16-100-B1.*	80	M 16	100	18	5	29	3	10	12	24	392
GN 31-80-M16-100-B2.*	80	M 16	100	18	5	29	3	10	12	24	350
GN 31-80-M16-100-B3.*	80	M 16	100	18	5	29	3	10	12	24	392
GN 31-80-M16-100-B4.*	80	M 16	100	18	5	29	3	10	12	24	392
GN 31-80-M16-100-C3.*	80	M 16	100	18	5	29	3	10	12	24	392
GN 31-80-M16-100-C4.*	80	M 16	100	18	5	29	3	10	12	24	392
GN 31-80-M16-125-B1.*	80	M 16	125	18	5	29	3	10	12	24	424
GN 31-80-M16-125-B2.*	80	M 16	125	18	5	29	3	10	12	24	382

GN 31-V/VK

STAINLESS STEEL

Описание	d1	d2	l2	h1	h2	h5 +4,0/0	s	A/F		Статическая нагрузка в кН	△
								4	5		
GN 31-80-M16-125-B3.*	80	M 16	125	18	5	29	3	10	12	24	424
GN 31-80-M16-125-B4.*	80	M 16	125	18	5	29	3	10	12	24	424
GN 31-80-M16-125-C3.*	80	M 16	125	18	5	29	3	10	12	24	424
GN 31-80-M16-125-C4.*	80	M 16	125	18	5	29	3	10	12	24	424
GN 31-80-M16-150-B1.*	80	M 16	150	18	5	29	3	10	12	24	457
GN 31-80-M16-150-B2.*	80	M 16	150	18	5	29	3	10	12	24	440
GN 31-80-M16-150-B3.*	80	M 16	150	18	5	29	3	10	12	24	457
GN 31-80-M16-150-B4.*	80	M 16	150	18	5	29	3	10	12	24	457
GN 31-80-M16-150-C3.*	80	M 16	150	18	5	29	3	10	12	24	457
GN 31-80-M16-150-C4.*	80	M 16	150	18	5	29	3	10	12	24	457
GN 31-80-M20-100-B1.*	80	M 20	100	18	5	30	3	13	16	24	567
GN 31-80-M20-100-B2.*	80	M 20	100	18	5	30	3	13	16	24	525
GN 31-80-M20-100-B3.*	80	M 20	100	18	5	30	3	13	16	24	567
GN 31-80-M20-100-B4.*	80	M 20	100	18	5	30	3	13	16	24	567
GN 31-80-M20-100-C3.*	80	M 20	100	18	5	30	3	13	16	24	567
GN 31-80-M20-100-C4.*	80	M 20	100	18	5	30	3	13	16	24	567
GN 31-80-M20-125-B1.*	80	M 20	125	18	5	30	3	13	16	24	618
GN 31-80-M20-125-B2.*	80	M 20	125	18	5	30	3	13	16	24	576
GN 31-80-M20-125-B3.*	80	M 20	125	18	5	30	3	13	16	24	618
GN 31-80-M20-125-B4.*	80	M 20	125	18	5	30	3	13	16	24	618
GN 31-80-M20-125-C3.*	80	M 20	125	18	5	30	3	13	16	24	618
GN 31-80-M20-125-C4.*	80	M 20	125	18	5	30	3	13	16	24	618
GN 31-80-M20-150-B1.*	80	M 20	150	18	5	30	3	13	16	24	670
GN 31-80-M20-150-B2.*	80	M 20	150	18	5	30	3	13	16	24	628
GN 31-80-M20-150-B3.*	80	M 20	150	18	5	30	3	13	16	24	670
GN 31-80-M20-150-B4.*	80	M 20	150	18	5	30	3	13	16	24	670
GN 31-80-M20-150-C3.*	80	M 20	150	18	5	30	3	13	16	24	670
GN 31-80-M20-150-C4.*	80	M 20	150	18	5	30	3	13	16	24	670
GN 31-80-M20-200-B1.*	80	M 20	200	18	5	30	3	13	16	24	775
GN 31-80-M20-200-B2.*	80	M 20	200	18	5	30	3	13	16	24	733
GN 31-80-M20-200-B3.*	80	M 20	200	18	5	30	3	13	16	24	775
GN 31-80-M20-200-B4.*	80	M 20	200	18	5	30	3	13	16	24	775
GN 31-80-M20-200-C3.*	80	M 20	200	18	5	30	3	13	16	24	775
GN 31-80-M20-200-C4.*	80	M 20	200	18	5	30	3	13	16	24	775
GN 31-80-M24-100-B1.*	80	M 24	100	18	5	33	3	17	20	24	607
GN 31-80-M24-100-B2.*	80	M 24	100	18	5	33	3	17	20	24	563
GN 31-80-M24-100-B3.*	80	M 24	100	18	5	33	3	17	20	24	607
GN 31-80-M24-100-B4.*	80	M 24	100	18	5	33	3	17	20	24	607
GN 31-80-M24-100-C3.*	80	M 24	100	18	5	33	3	17	20	24	607
GN 31-80-M24-100-C4.*	80	M 24	100	18	5	33	3	17	20	24	607
GN 31-80-M24-150-B1.*	80	M 24	150	18	5	33	3	17	20	24	700
GN 31-80-M24-150-B2.*	80	M 24	150	18	5	33	3	17	20	24	690
GN 31-80-M24-150-B3.*	80	M 24	150	18	5	33	3	17	20	24	700
GN 31-80-M24-150-B4.*	80	M 24	150	18	5	33	3	17	20	24	700
GN 31-80-M24-150-C3.*	80	M 24	150	18	5	33	3	17	20	24	700
GN 31-80-M24-150-C4.*	80	M 24	150	18	5	33	3	17	20	24	700
GN 31-80-M24-200-B1.*	80	M 24	200	18	5	33	3	17	20	24	850
GN 31-80-M24-200-B2.*	80	M 24	200	18	5	33	3	17	20	24	840
GN 31-80-M24-200-B3.*	80	M 24	200	18	5	33	3	17	20	24	850
GN 31-80-M24-200-B4.*	80	M 24	200	18	5	33	3	17	20	24	850
GN 31-80-M24-200-C3.*	80	M 24	200	18	5	33	3	17	20	24	850
GN 31-80-M24-200-C4.*	80	M 24	200	18	5	33	3	17	20	24	850
GN 31-100-M16-75-B1.*	100	M 16	75	20	6	31	3	10	12	21	480
GN 31-100-M16-75-B2.*	100	M 16	75	20	6	31	3	10	12	21	460
GN 31-100-M16-75-B3.*	100	M 16	75	20	6	31	3	10	12	21	480
GN 31-100-M16-75-B4.*	100	M 16	75	20	6	31	3	10	12	21	480
GN 31-100-M16-75-C3.*	100	M 16	75	20	6	31	3	10	12	21	480
GN 31-100-M16-75-C4.*	100	M 16	75	20	6	31	3	10	12	21	480
GN 31-100-M16-100-B1.*	100	M 16	100	20	6	31	3	10	12	21	505
GN 31-100-M16-100-B2.*	100	M 16	100	20	6	31	3	10	12	21	490
GN 31-100-M16-100-B3.*	100	M 16	100	20	6	31	3	10	12	21	505
GN 31-100-M16-100-B4.*	100	M 16	100	20	6	31	3	10	12	21	505
GN 31-100-M16-100-C3.*	100	M 16	100	20	6	31	3	10	12	21	505
GN 31-100-M16-100-C4.*	100	M 16	100	20	6	31	3	10	12	21	505
GN 31-100-M16-125-B1.*	100	M 16	125	20	6	31	3	10	12	21	530
GN 31-100-M16-125-B2.*	100	M 16	125	20	6	31	3	10	12	21	510
GN 31-100-M16-125-B3.*	100	M 16	125	20	6	31	3	10	12	21	530
GN 31-100-M16-125-B4.*	100	M 16	125	20	6	31	3	10	12	21	530

Вариант исполнения веса V



GN 31-W

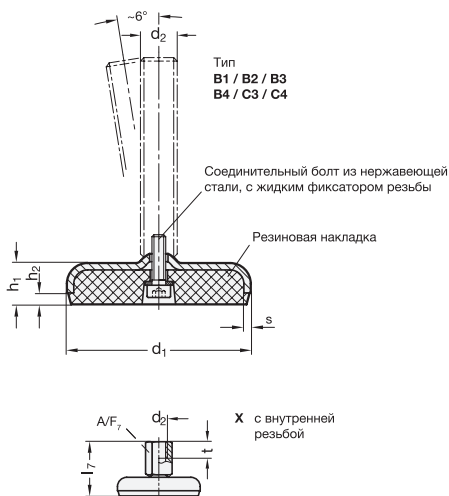
STAINLESS STEEL

Описание	d1	d2	l3	d3	h1	h2	l4	l5	l6	s	A/F5	A/F6	Статическая нагрузка в кН	📐
GN 31-80-M16-175-B3-W	80	M 16	175	24	18	5	45	45	29	3	12	20	24	540
GN 31-80-M16-175-B4-W	80	M 16	175	24	18	5	45	45	29	3	12	20	24	540
GN 31-80-M16-175-C3-W	80	M 16	175	24	18	5	45	45	29	3	12	20	24	540
GN 31-80-M16-175-C4-W	80	M 16	175	24	18	5	45	45	29	3	12	20	24	540
GN 31-80-M16-200-B1-W	80	M 16	200	24	18	5	45	45	29	3	12	20	24	580
GN 31-80-M16-200-B2-W	80	M 16	200	24	18	5	45	45	29	3	12	20	24	561
GN 31-80-M16-200-B3-W	80	M 16	200	24	18	5	45	45	29	3	12	20	24	580
GN 31-80-M16-200-B4-W	80	M 16	200	24	18	5	45	45	29	3	12	20	24	580
GN 31-80-M16-200-C3-W	80	M 16	200	24	18	5	45	45	29	3	12	20	24	580
GN 31-80-M16-200-C4-W	80	M 16	200	24	18	5	45	45	29	3	12	20	24	580
GN 31-80-M20-149-B1-W	80	M 20	149	30	18	5	56	56	36	3	16	24	24	680
GN 31-80-M20-149-B2-W	80	M 20	149	30	18	5	56	56	36	3	16	24	24	655
GN 31-80-M20-149-B3-W	80	M 20	149	30	18	5	56	56	36	3	16	24	24	680
GN 31-80-M20-149-B4-W	80	M 20	149	30	18	5	56	56	36	3	16	24	24	680
GN 31-80-M20-149-C3-W	80	M 20	149	30	18	5	56	56	36	3	16	24	24	680
GN 31-80-M20-149-C4-W	80	M 20	149	30	18	5	56	56	36	3	16	24	24	680
GN 31-80-M20-174-B1-W	80	M 20	174	30	18	5	56	56	36	3	16	24	24	740
GN 31-80-M20-174-B2-W	80	M 20	174	30	18	5	56	56	36	3	16	24	24	718
GN 31-80-M20-174-B3-W	80	M 20	174	30	18	5	56	56	36	3	16	24	24	740
GN 31-80-M20-174-B4-W	80	M 20	174	30	18	5	56	56	36	3	16	24	24	740
GN 31-80-M20-174-C3-W	80	M 20	174	30	18	5	56	56	36	3	16	24	24	740
GN 31-80-M20-174-C4-W	80	M 20	174	30	18	5	56	56	36	3	16	24	24	740
GN 31-80-M20-199-B1-W	80	M 20	199	30	18	5	56	56	36	3	16	24	24	780
GN 31-80-M20-199-B2-W	80	M 20	199	30	18	5	56	56	36	3	16	24	24	760
GN 31-80-M20-199-B3-W	80	M 20	199	30	18	5	56	56	36	3	16	24	24	780
GN 31-80-M20-199-B4-W	80	M 20	199	30	18	5	56	56	36	3	16	24	24	780
GN 31-80-M20-199-C3-W	80	M 20	199	30	18	5	56	56	36	3	16	24	24	780
GN 31-80-M20-199-C4-W	80	M 20	199	30	18	5	56	56	36	3	16	24	24	780
GN 31-80-M20-249-B1-W	80	M 20	249	30	18	5	56	56	36	3	16	24	24	940
GN 31-80-M20-249-B2-W	80	M 20	249	30	18	5	56	56	36	3	16	24	24	920
GN 31-80-M20-249-B3-W	80	M 20	249	30	18	5	56	56	36	3	16	24	24	940
GN 31-80-M20-249-B4-W	80	M 20	249	30	18	5	56	56	36	3	16	24	24	940
GN 31-80-M20-249-C3-W	80	M 20	249	30	18	5	56	56	36	3	16	24	24	940
GN 31-80-M20-249-C4-W	80	M 20	249	30	18	5	56	56	36	3	16	24	24	940
GN 31-80-M24-174-B1-W	80	M 24	174	35	18	5	67	67	42	3	20	30	24	1000
GN 31-80-M24-174-B2-W	80	M 24	174	35	18	5	67	67	42	3	20	30	24	992
GN 31-80-M24-174-B3-W	80	M 24	174	35	18	5	67	67	42	3	20	30	24	1000
GN 31-80-M24-174-B4-W	80	M 24	174	35	18	5	67	67	42	3	20	30	24	1000
GN 31-80-M24-174-C3-W	80	M 24	174	35	18	5	67	67	42	3	20	30	24	1000
GN 31-80-M24-174-C4-W	80	M 24	174	35	18	5	67	67	42	3	20	30	24	1000
GN 31-80-M24-224-B1-W	80	M 24	224	35	18	5	67	67	42	3	20	30	24	1200
GN 31-80-M24-224-B2-W	80	M 24	224	35	18	5	67	67	42	3	20	30	24	1170
GN 31-80-M24-224-B3-W	80	M 24	224	35	18	5	67	67	42	3	20	30	24	1200
GN 31-80-M24-224-B4-W	80	M 24	224	35	18	5	67	67	42	3	20	30	24	1200
GN 31-80-M24-224-C3-W	80	M 24	224	35	18	5	67	67	42	3	20	30	24	1200
GN 31-80-M24-224-C4-W	80	M 24	224	35	18	5	67	67	42	3	20	30	24	1200

GN 31-W

STAINLESS STEEL

Описание	d1	d2	l3	d3	h1	h2	l4	l5	l6	s	A/F5	A/F6	Статическая нагрузка в кН	📐
GN 31-80-M24-274-B1-W	80	M 24	274	35	18	5	67	67	42	3	20	30	24	1250
GN 31-80-M24-274-B2-W	80	M 24	274	35	18	5	67	67	42	3	20	30	24	1200
GN 31-80-M24-274-B3-W	80	M 24	274	35	18	5	67	67	42	3	20	30	24	1250
GN 31-80-M24-274-B4-W	80	M 24	274	35	18	5	67	67	42	3	20	30	24	1250
GN 31-80-M24-274-C3-W	80	M 24	274	35	18	5	67	67	42	3	20	30	24	1250
GN 31-80-M24-274-C4-W	80	M 24	274	35	18	5	67	67	42	3	20	30	24	1250
GN 31-100-M16-126-B1-W	100	M 16	126	24	20	6	45	45	29	3	12	20	21	633
GN 31-100-M16-126-B2-W	100	M 16	126	24	20	6	45	45	29	3	12	20	21	600
GN 31-100-M16-126-B3-W	100	M 16	126	24	20	6	45	45	29	3	12	20	21	633
GN 31-100-M16-126-B4-W	100	M 16	126	24	20	6	45	45	29	3	12	20	21	633
GN 31-100-M16-126-C3-W	100	M 16	126	24	20	6	45	45	29	3	12	20	21	633
GN 31-100-M16-126-C4-W	100	M 16	126	24	20	6	45	45	29	3	12	20	21	633
GN 31-100-M16-151-B1-W	100	M 16	151	24	20	6	45	45	29	3	12	20	21	725
GN 31-100-M16-151-B2-W	100	M 16	151	24	20	6	45	45	29	3	12	20	21	700
GN 31-100-M16-151-B3-W	100	M 16	151	24	20	6	45	45	29	3	12	20	21	725
GN 31-100-M16-151-B4-W	100	M 16	151	24	20	6	45	45	29	3	12	20	21	725
GN 31-100-M16-151-C3-W	100	M 16	151	24	20	6	45	45	29	3	12	20	21	725
GN 31-100-M16-151-C4-W	100	M 16	151	24	20	6	45	45	29	3	12	20	21	725
GN 31-100-M16-176-B1-W	100	M 16	176	24	20	6	45	45	29	3	12	20	21	800
GN 31-100-M16-176-B2-W	100	M 16	176	24	20	6	45	45	29	3	12	20	21	770
GN 31-100-M16-176-B3-W	100	M 16	176	24	20	6	45	45	29	3	12	20	21	800
GN 31-100-M16-176-B4-W	100	M 16	176	24	20	6	45	45	29	3	12	20	21	800
GN 31-100-M16-176-C3-W	100	M 16	176	24	20	6	45	45	29	3	12	20	21	800
GN 31-100-M16-176-C4-W	100	M 16	176	24	20	6	45	45	29	3	12	20	21	800
GN 31-100-M16-201-B1-W	100	M 16	201	24	20	6	45	45	29	3	12	20	21	700
GN 31-100-M16-201-B2-W	100	M 16	201	24	20	6	45	45	29	3	12	20	21	701
GN 31-100-M16-201-B3-W	100	M 16	201	24	20	6	45	45	29	3	12	20	21	700
GN 31-100-M16-201-B4-W	100	M 16	201	24	20	6	45	45	29	3	12	20	21	700
GN 31-100-M16-201-C3-W	100	M 16	201	24	20	6	45	45	29	3	12	20	21	700
GN 31-100-M16-201-C4-W	100	M 16	201	24	20	6	45	45	29	3	12	20	21	700
GN 31-100-M20-151-B1-W	100	M 20	151	30	20	6	56	56	36	3	16	24	21	987
GN 31-100-M20-151-B2-W	100	M 20	151	30	20	6	56	56	36	3	16	24	21	899
GN 31-100-M20-151-B3-W	100	M 20	151	30	20	6	56	56	36	3	16	24	21	987
GN 31-100-M20-151-B4-W	100	M 20	151	30	20	6	56	56	36	3	16	24	21	987
GN 31-100-M20-151-C3-W	100	M 20	151	30	20	6	56	56	36	3	16	24	21	987
GN 31-100-M20-151-C4-W	100	M 20	151	30	20	6	56	56	36	3	16	24	21	987
GN 31-100-M20-176-B1-W	100	M 20	176	30	20	6	56	56	36	3	16	24	21	1050
GN 31-100-M20-176-B2-W	100	M 20	176	30	20	6	56	56	36	3	16	24	21	962
GN 31-100-M20-176-B3-W	100	M 20	176	30	20	6	56	56	36	3	16	24	21	1050
GN 31-100-M20-176-B4-W	100	M 20	176	30	20	6	56	56	36	3	16	24	21	1050
GN 31-100-M20-176-C3-W	100	M 20	176	30	20	6	56	56	36	3	16	24	21	1050
GN 31-100-M20-176-C4-W	100	M 20	176	30	20	6	56	56	36	3	16	24	21	1050
GN 31-100-M20-201-B1-W	100	M 20	201	30	20	6	56	56	36	3	16	24	21	1113
GN 31-100-M20-201-B2-W	100	M 20	201	30	20	6	56	56	36	3	16	24	21	1025
GN 31-100-M20-201-B3-W	100	M 20	201	30	20	6	56	56	36	3	16	24	21	1113



GN 31-X STAINLESS STEEL

Описание	d1	d2	h1	h2	l7 +4.0/0	s	A/F7	t	Статическая нагрузка в кН	
GN 31-50-M8-37-B1-X	50	M 8	14.5	3.5	37	3	14	8	110	
GN 31-50-M8-37-B2-X	50	M 8	14.5	3.5	37	3	14	8	98	
GN 31-50-M10-40-B1-X	50	M 10	14.5	3.5	40	3	14	10	112	
GN 31-50-M10-40-B2-X	50	M 10	14.5	3.5	40	3	14	10	130	
GN 31-50-M12-43-B1-X	50	M 12	14.5	3.5	43	3	17	12	120	
GN 31-50-M12-43-B2-X	50	M 12	14.5	3.5	43	3	17	12	115	
GN 31-50-M16-49-B1-X	50	M 16	14.5	3.5	49	3	22	16	140	
GN 31-50-M16-49-B2-X	50	M 16	14.5	3.5	49	3	22	16	125	
GN 31-60-M8-38-B1-X	60	M 8	16	4	38	3	14	8	150	
GN 31-60-M8-38-B2-X	60	M 8	16	4	38	3	14	8	140	
GN 31-60-M8-38-B3-X	60	M 8	16	4	38	3	14	8	150	
GN 31-60-M8-38-B4-X	60	M 8	16	4	38	3	14	8	150	
GN 31-60-M8-38-C3-X	60	M 8	16	4	38	3	14	8	150	
GN 31-60-M8-38-C4-X	60	M 8	16	4	38	3	14	8	150	
GN 31-60-M10-41-B1-X	60	M 10	16	4	41	3	14	10	152	
GN 31-60-M10-41-B2-X	60	M 10	16	4	41	3	14	10	120	
GN 31-60-M10-41-B3-X	60	M 10	16	4	41	3	14	10	152	
GN 31-60-M10-41-B4-X	60	M 10	16	4	41	3	14	10	152	
GN 31-60-M10-41-C3-X	60	M 10	16	4	41	3	14	10	152	
GN 31-60-M10-41-C4-X	60	M 10	16	4	41	3	14	10	152	
GN 31-60-M12-45-B1-X	60	M 12	16	4	45	3	17	12	160	
GN 31-60-M12-45-B2-X	60	M 12	16	4	45	3	17	12	20	148
GN 31-60-M12-45-B3-X	60	M 12	16	4	45	3	17	12	20	160
GN 31-60-M12-45-B4-X	60	M 12	16	4	45	3	17	12	20	160
GN 31-60-M12-45-C3-X	60	M 12	16	4	45	3	17	12	20	160
GN 31-60-M12-45-C4-X	60	M 12	16	4	45	3	17	12	20	160
GN 31-60-M16-50-B1-X	60	M 16	16	4	50	3	22	16	28	267
GN 31-60-M16-50-B2-X	60	M 16	16	4	50	3	22	16	25	240
GN 31-60-M16-50-B3-X	60	M 16	16	4	50	3	22	16	28	267
GN 31-60-M16-50-B4-X	60	M 16	16	4	50	3	22	16	25	267
GN 31-60-M16-50-C3-X	60	M 16	16	4	50	3	22	16	28	267
GN 31-60-M16-50-C4-X	60	M 16	16	4	50	3	22	16	25	267
GN 31-80-M8-40-B1-X	80	M 8	18	5	40	3	14	8	8	377
GN 31-80-M8-40-B2-X	80	M 8	18	5	40	3	14	8	8	334
GN 31-80-M8-40-B3-X	80	M 8	18	5	40	3	14	8	8	377
GN 31-80-M8-40-B4-X	80	M 8	18	5	40	3	14	8	8	377
GN 31-80-M8-40-C3-X	80	M 8	18	5	40	3	14	8	8	377
GN 31-80-M8-40-C4-X	80	M 8	18	5	40	3	14	8	8	377

GN 31-X STAINLESS STEEL

Описание	d1	d2	h1	h2	l7 +4.0/0	s	A/F7	t	Статическая нагрузка в кН	
GN 31-80-M10-43-B1-X	80	M 10	18	5	43	3	14	10	13	390
GN 31-80-M10-43-B2-X	80	M 10	18	5	43	3	14	10	13	380
GN 31-80-M10-43-B3-X	80	M 10	18	5	43	3	14	10	13	390
GN 31-80-M10-43-B4-X	80	M 10	18	5	43	3	14	10	13	390
GN 31-80-M10-43-C3-X	80	M 10	18	5	43	3	14	10	13	390
GN 31-80-M10-43-C4-X	80	M 10	18	5	43	3	14	10	13	390
GN 31-80-M12-47-B1-X	80	M 12	18	5	47	3	17	12	15	410
GN 31-80-M12-47-B2-X	80	M 12	18	5	47	3	17	12	15	385
GN 31-80-M12-47-B3-X	80	M 12	18	5	47	3	17	12	15	410
GN 31-80-M12-47-B4-X	80	M 12	18	5	47	3	17	12	15	410
GN 31-80-M12-47-C3-X	80	M 12	18	5	47	3	17	12	15	410
GN 31-80-M12-47-C4-X	80	M 12	18	5	47	3	17	12	15	410
GN 31-80-M16-52-B1-X	80	M 16	18	5	52	3	22	16	19	430
GN 31-80-M16-52-B2-X	80	M 16	18	5	52	3	22	16	15	390
GN 31-80-M16-52-B3-X	80	M 16	18	5	52	3	22	16	19	430
GN 31-80-M16-52-B4-X	80	M 16	18	5	52	3	22	16	15	430
GN 31-80-M16-52-C3-X	80	M 16	18	5	52	3	22	16	19	430
GN 31-80-M16-52-C4-X	80	M 16	18	5	52	3	22	16	15	430
GN 31-80-M20-60-B1-X	80	M 20	18	5	60	3	27	20	19	460
GN 31-80-M20-60-B2-X	80	M 20	18	5	60	3	27	20	15	440
GN 31-80-M20-60-B3-X	80	M 20	18	5	60	3	27	20	19	460
GN 31-80-M20-60-B4-X	80	M 20	18	5	60	3	27	20	15	460
GN 31-80-M20-60-C3-X	80	M 20	18	5	60	3	27	20	19	460
GN 31-80-M20-60-C4-X	80	M 20	18	5	60	3	27	20	15	460
GN 31-100-M8-42-B1-X	100	M 8	20	6	42	3	14	8	8	500
GN 31-100-M8-42-B2-X	100	M 8	20	6	42	3	14	8	8	480
GN 31-100-M8-42-B3-X	100	M 8	20	6	42	3	14	8	8	500
GN 31-100-M8-42-B4-X	100	M 8	20	6	42	3	14	8	8	500
GN 31-100-M8-42-C3-X	100	M 8	20	6	42	3	14	8	8	500
GN 31-100-M8-42-C4-X	100	M 8	20	6	42	3	14	8	8	500
GN 31-100-M10-45-B1-X	100	M 10	20	6	45	3	14	10	13	520
GN 31-100-M10-45-B2-X	100	M 10	20	6	45	3	14	10	13	490
GN 31-100-M10-45-B3-X	100	M 10	20	6	45	3	14	10	13	520
GN 31-100-M10-45-B4-X	100	M 10	20	6	45	3	14	10	13	520
GN 31-100-M10-45-C3-X	100	M 10	20	6	45	3	14	10	13	520
GN 31-100-M10-45-C4-X	100	M 10	20	6	45	3	14	10	13	520
GN 31-100-M12-49-B1-X	100	M 12	20	6	49	3	17	12	17	550
GN 31-100-M12-49-B2-X	100	M 12	20	6	49	3	17	12	14	530
GN 31-100-M12-49-B3-X	100	M 12	20	6	49	3	17	12	17	550
GN 31-100-M12-49-B4-X	100	M 12	20	6	49	3	17	12	14	550
GN 31-100-M12-49-C3-X	100	M 12	20	6	49	3	17	12	17	550
GN 31-100-M12-49-C4-X	100	M 12	20	6	49	3	17	12	14	550
GN 31-100-M16-54-B1-X	100	M 16	20	6	54	3	22	16	17	590
GN 31-100-M16-54-B2-X	100	M 16	20	6	54	3	22	16	14	580
GN 31-100-M16-54-B3-X	100	M 16	20	6	54	3	22	16	17	590
GN 31-100-M16-54-B4-X	100	M 16	20	6	54	3	22	16	14	590
GN 31-100-M16-54-C3-X	100	M 16	20	6	54	3	22	16	17	590
GN 31-100-M16-54-C4-X	100	M 16	20	6	54	3	22	16	14	590
GN 31-100-M20-62-B1-X	100	M 20	20	6	62	3	27	20	17	600
GN 31-100-M20-62-B2-X	100	M 20	20	6	62	3	27	20	14	585
GN 31-100-M20-62-B3-X	100	M 20	20	6	62	3	27	20	17	600
GN 31-100-M20-62-B4-X	100	M 20	20	6	62	3	27	20	14	600
GN 31-100-M20-62-C3-X	100	M 20	20	6	62	3	27	20	17	600
GN 31-100-M20-62-C4-X	100	M 20	20	6	62	3	27	20	14	600
GN 31-120-M20-65-B1-X	120	M 20	22	6	62	4	27	20	25	800
GN 31-120-M20-65-B2-X	120	M 20	22	6	62	4	27	20	22	680



11
Опоры регулируемые