

Регулируемые опоры

Листовая сталь, оцинкованная, со стопорным выступом

ХАРАКТЕРИСТИКИ

Тип (опорная пластина)

- Тип **A1**: Сталь, оцинкованная, чёрная резиновая вставка

Вариант исполнения

- Вариант исполнения **S**: без гайки, внешний шестигранник в основании
- Вариант исполнения **SK**: с гайкой, внешний шестигранник в основании
- Вариант исполнения **U**: без гайки, гнездо для шестигранной головки сверху, грань под ключ в основании
- Вариант исполнения **UK**: с гайкой, гнездо для шестигранной головки сверху, грань под ключ в основании
- Версия исполнения **X**: с внутренней резьбой, с шестигранным в сечении корпусом под гаечный ключ

Опорная пластина / ушко, листовая сталь

Сталь, оцинкованная, воронёная пассивированная

Резьбовой стержень

Сталь, оцинкованная, воронёная пассивированная

Шестигранная гайка ISO 4032

Сталь, оцинкованная, воронёная пассивированная

Резиновая вставка

Чёрный цвет, Пербунан® (NBR) твёрдость по Шору A 80 ± 5

ИНФОРМАЦИЯ

Регулируемые опоры GN 32 будут поставляться собранными и несъёмными.

ТЕХНИЧЕСКАЯ ИНФОРМАЦИЯ

- Характеристики эластомера (см. стр. A32)

НОМИНАЛЬНАЯ НАГРУЗКА РЕГУЛИРУЕМЫХ ОПОР

Информация

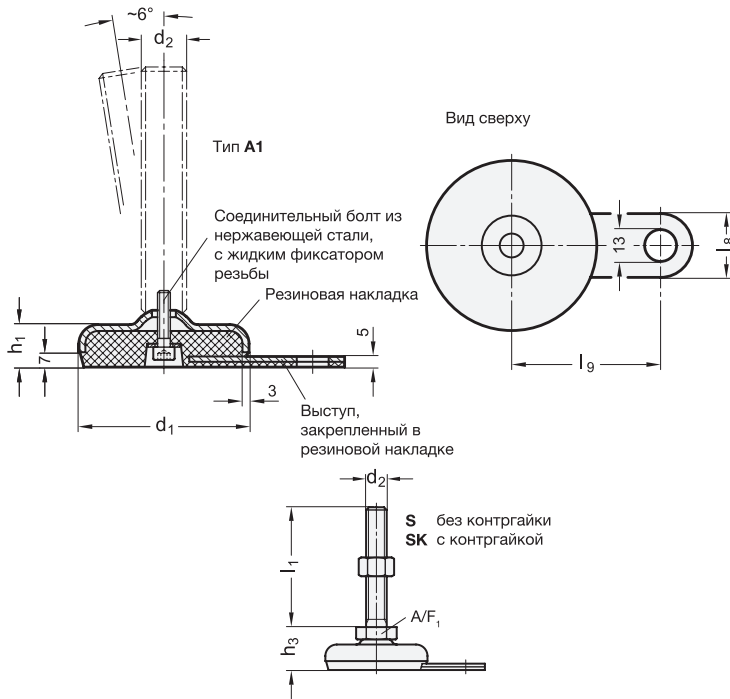
Допустимая статическая нагрузка, приведённая в таблице, опирается на ряд испытаний, в которых нагрузка была применена перпендикулярно к опорной пластине. Для значений, приведённых в таблице (по всей видимости, имеется в виду остаточное напряжение), может привести к незначительным деформациям опорной пластины.

Изгибающее напряжение и напряжение при продольном изгибе, которые часто встречаются на практике, снижают несущую способность регулировочного шпинделя и должны быть приняты во внимание.

Кроме того, предполагается, что прочность шпинделя будет составлять $\geq 500 \text{ Н/мм}^2$.

Приведённые подробные данные по сопротивлению являются необязательными, ориентировочными значениями, не подразумевающими какой-либо ответственности. Они не дают никакой гарантии и не подразумевают определённое качество. Пользователь должен определять в каждом конкретном случае, подходит ли продукт для намеченной цели использования. Факторы окружающей среды могут влиять на указанные значения.





* На регулируемые опоры наносится указатель версии (шестигранная гайка в основании)

S без контргайки
SK с контргайкой

GN 32-S/SK

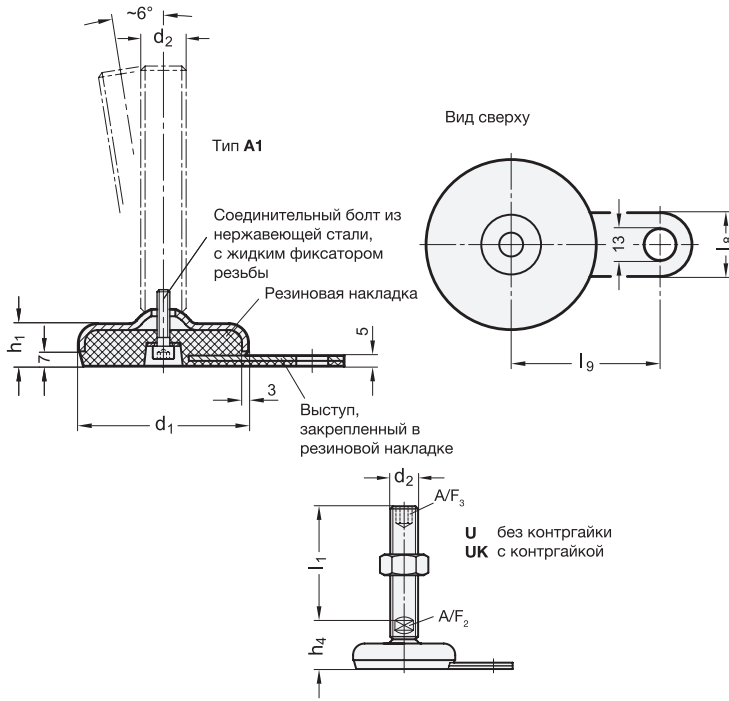
Описание	d1	d2	l1	h1	h3	l8	l9	A/F ₁	Статическая нагрузка в кН	⚖
GN 32-50-M8-40-A1-*	50	M 8	40	18	26	25	45	17	8	130
GN 32-50-M8-50-A1-*	50	M 8	50	18	26	25	45	17	8	130
GN 32-50-M8-63-A1-*	50	M 8	63	18	26	25	45	17	8	140
GN 32-50-M10-50-A1-*	50	M 10	50	18	26	25	45	17	10	130
GN 32-50-M10-60-A1-*	50	M 10	60	18	26	25	45	17	10	149
GN 32-50-M10-80-A1-*	50	M 10	80	18	26	25	45	17	10	160
GN 32-50-M10-100-A1-*	50	M 10	100	18	26	25	45	17	10	180
GN 32-50-M12-60-A1-*	50	M 12	60	18	26	25	45	17	12	160
GN 32-50-M12-80-A1-*	50	M 12	80	18	26	25	45	17	12	170
GN 32-50-M12-100-A1-*	50	M 12	100	18	26	25	45	17	12	195
GN 32-50-M12-125-A1-*	50	M 12	125	18	26	25	45	17	12	280
GN 32-60-M8-40-A1-*	60	M 8	40	19	27	25	50	17	8	292
GN 32-60-M8-50-A1-*	60	M 8	50	19	27	25	50	17	8	296
GN 32-60-M8-63-A1-*	60	M 8	63	19	27	25	50	17	8	180
GN 32-60-M10-50-A1-*	60	M 10	50	19	27	25	50	17	10	200
GN 32-60-M10-60-A1-*	60	M 10	60	19	27	25	50	17	10	200
GN 32-60-M10-80-A1-*	60	M 10	80	19	27	25	50	17	10	282
GN 32-60-M10-100-A1-*	60	M 10	100	19	27	25	50	17	10	226
GN 32-60-M12-60-A1-*	60	M 12	60	19	27	25	50	17	12	220
GN 32-60-M12-80-A1-*	60	M 12	80	19	27	25	50	17	12	230
GN 32-60-M12-100-A1-*	60	M 12	100	19	27	25	50	17	12	242
GN 32-60-M12-125-A1-*	60	M 12	125	19	27	25	50	17	12	260

GN 32-S/SK

Описание	d1	d2	l1	h1	h3	l8	l9	A/F ₁	Статическая нагрузка в кН	⚖
GN 32-80-M8-40-A1-*	80	M 8	40	20	28	30	70	17	8	300
GN 32-80-M8-50-A1-*	80	M 8	50	20	28	30	70	17	8	304
GN 32-80-M8-63-A1-*	80	M 8	63	20	28	30	70	17	8	307
GN 32-80-M10-50-A1-*	80	M 10	50	20	28	30	70	17	10	334
GN 32-80-M10-60-A1-*	80	M 10	60	20	28	30	70	17	10	339
GN 32-80-M10-80-A1-*	80	M 10	80	20	28	30	70	17	10	348
GN 32-80-M10-100-A1-*	80	M 10	100	20	28	30	70	17	10	380
GN 32-80-M12-60-A1-*	80	M 12	60	20	28	30	70	17	12	340
GN 32-80-M12-80-A1-*	80	M 12	80	20	28	30	70	17	12	345
GN 32-80-M12-100-A1-*	80	M 12	100	20	28	30	70	17	12	360
GN 32-80-M12-125-A1-*	80	M 12	125	20	28	30	70	17	12	380
GN 32-100-M8-40-A1-*	100	M 8	40	21	29	30	80	17	8	426
GN 32-100-M8-50-A1-*	100	M 8	50	21	29	30	80	17	8	430
GN 32-100-M8-63-A1-*	100	M 8	63	21	29	30	80	17	8	433
GN 32-100-M10-50-A1-*	100	M 10	50	21	29	30	80	17	10	460
GN 32-100-M10-60-A1-*	100	M 10	60	21	29	30	80	17	10	465
GN 32-100-M10-80-A1-*	100	M 10	80	21	29	30	80	17	10	474
GN 32-100-M10-100-A1-*	100	M 10	100	21	29	30	80	17	10	484
GN 32-100-M12-60-A1-*	100	M 12	60	21	29	30	80	17	12	497
GN 32-100-M12-80-A1-*	100	M 12	80	21	29	30	80	17	12	492
GN 32-100-M12-100-A1-*	100	M 12	100	21	29	30	80	17	12	500
GN 32-100-M12-125-A1-*	100	M 12	125	21	29	30	80	17	12	520

Вариант исполнения веса S





* На регулируемые опоры наносится указатель версии (шестигранный шлиц на верхнем торце / плоскости под ключ в основании)
U без контргайки **UK** с контргайкой

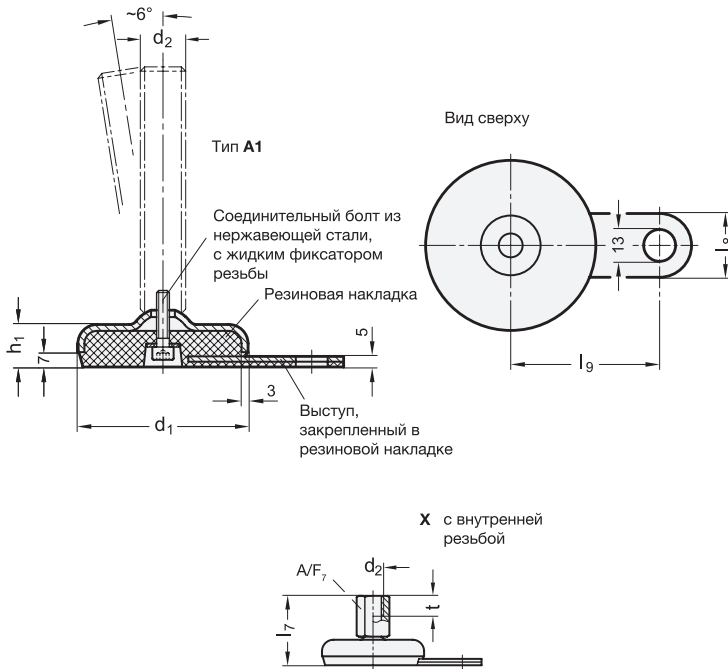
GN 32-U/UK

Описание	d1	d2	l1	h1	h4	l8	l9	A/F ₂ /F ₃	Статическая нагрузка в кН	
GN 32-50-M16-75-A1*	50	M 16	75	18	32	25	45	12 8	16	214
GN 32-50-M16-100-A1*	50	M 16	100	18	32	25	45	12 8	16	250
GN 32-50-M16-125-A1*	50	M 16	125	18	32	25	45	12 8	16	280
GN 32-50-M16-150-A1*	50	M 16	150	18	32	25	45	12 8	16	330
GN 32-50-M16-200-A1*	50	M 16	200	18	32	25	45	12 8	16	380
GN 32-60-M16-75-A1*	60	M 16	75	19	33	25	50	12 8	16	260
GN 32-60-M16-100-A1*	60	M 16	100	19	33	25	50	12 8	16	280
GN 32-60-M16-125-A1*	60	M 16	125	19	33	25	50	12 8	16	286
GN 32-60-M16-150-A1*	60	M 16	150	19	33	25	50	12 8	16	360
GN 32-60-M16-200-A1*	60	M 16	200	19	33	25	50	12 8	16	430
GN 32-80-M16-75-A1*	80	M 16	75	20	34	30	70	12 8	12	380
GN 32-80-M16-100-A1*	80	M 16	100	20	34	30	70	12 8	12	417
GN 32-80-M16-125-A1*	80	M 16	125	20	34	30	70	12 8	12	440
GN 32-80-M16-150-A1*	80	M 16	150	20	34	30	70	12 8	12	477
GN 32-80-M16-200-A1*	80	M 16	200	20	34	30	70	12 8	12	550
GN 32-80-M20-75-A1*	80	M 20	75	20	35	30	70	15 10	12	450
GN 32-80-M20-100-A1*	80	M 20	100	20	35	30	70	15 10	12	480
GN 32-80-M20-125-A1*	80	M 20	125	20	35	30	70	15 10	12	540
GN 32-80-M20-150-A1*	80	M 20	150	20	35	30	70	15 10	12	600
GN 32-80-M20-200-A1*	80	M 20	200	20	35	30	70	15 10	12	680

GN 32-U/UK

Описание	d1	d2	l1	h1	h4	l8	l9	A/F ₂ /F ₃	Статическая нагрузка в кН	
GN 32-80-M24-100-A1*	80	M 24	100	20	38	30	70	19 12	12	600
GN 32-80-M24-125-A1*	80	M 24	125	20	38	30	70	19 12	12	660
GN 32-80-M24-150-A1*	80	M 24	150	20	38	30	70	19 12	12	700
GN 32-80-M24-200-A1*	80	M 24	200	20	38	30	70	19 12	11	900
GN 32-100-M16-75-A1*	100	M 16	75	21	35	30	80	12 8	11	520
GN 32-100-M16-100-A1*	100	M 16	100	21	35	30	80	12 8	11	554
GN 32-100-M16-125-A1*	100	M 16	125	21	35	30	80	12 8	11	582
GN 32-100-M16-150-A1*	100	M 16	150	21	35	30	80	12 8	11	600
GN 32-100-M16-200-A1*	100	M 16	200	21	35	30	80	12 8	11	680
GN 32-100-M20-75-A1*	100	M 20	75	21	36	30	80	15 10	11	570
GN 32-100-M20-100-A1*	100	M 20	100	21	36	30	80	15 10	11	600
GN 32-100-M20-125-A1*	100	M 20	125	21	36	30	80	15 10	11	656
GN 32-100-M20-150-A1*	100	M 20	150	21	36	30	80	15 10	11	680
GN 32-100-M20-200-A1*	100	M 20	200	21	36	30	80	15 10	11	820
GN 32-100-M24-100-A1*	100	M 24	100	21	39	30	80	19 12	11	740
GN 32-100-M24-125-A1*	100	M 24	125	21	39	30	80	19 12	11	780
GN 32-100-M24-150-A1*	100	M 24	150	21	39	30	80	19 12	11	861
GN 32-100-M24-200-A1*	100	M 24	200	21	39	30	80	19 12	11	1020

Вариант исполнения веса U



GN 32-X

Описание	d1	d2	l7	h1	l8	l9	A/F 7	t	Статическая нагрузка в кН	
GN 32-50-M8-40-A1-X	50	M 8	40	18	25	45	14	8	8	182
GN 32-50-M10-43-A1-X	50	M 10	43	18	25	45	14	10	13	198
GN 32-50-M12-47-A1-X	50	M 12	47	18	25	45	17	12	16	233
GN 32-50-M16-52-A1-X	50	M 16	52	18	25	45	22	16	16	252
GN 32-60-M8-41-A1-X	60	M 8	41	19	25	50	14	8	8	236
GN 32-60-M10-44-A1-X	60	M 10	44	19	25	50	14	10	13	255
GN 32-60-M12-48-A1-X	60	M 12	48	19	25	50	17	12	16	280
GN 32-60-M16-53-A1-X	60	M 16	53	19	25	50	22	16	16	340
GN 32-80-M8-42-A1-X	80	M 8	42	20	30	70	14	8	8	375
GN 32-80-M10-45-A1-X	80	M 10	45	20	30	70	14	10	12	385
GN 32-80-M12-49-A1-X	80	M 12	49	20	30	70	17	12	12	390
GN 32-80-M16-54-A1-X	80	M 16	54	20	30	70	22	16	12	400
GN 32-80-M20-62-A1-X	80	M 20	62	20	30	70	27	20	12	420
GN 32-100-M8-43-A1-X	100	M 8	43	21	30	80	14	8	8	450
GN 32-100-M10-46-A1-X	100	M 10	46	21	30	80	14	10	11	448
GN 32-100-M12-50-A1-X	100	M 12	50	21	30	80	17	12	11	464
GN 32-100-M16-55-A1-X	100	M 16	55	21	30	80	22	16	11	499
GN 32-100-M20-63-A1-X	100	M 20	63	21	30	80	27	20	11	500