

Регулируемые опоры из нержавеющей стали

с обточенной опорной пластиной, с установочным отверстием

ХАРАКТЕРИСТИКИ

Типы (по типам опор)

- Тип **D0**: прецизионно обточенный, без резиновой прокладки
- Тип **D1**: прецизионно обточенный, с резиновой прокладкой, инкрустированный, чёрный цвет

Вариант исполнения резьбового винта

- Вариант исполнения **S**: без гайки, внешний шестигранник в основании
- Вариант исполнения **SK**: с гайкой, внешний шестигранник в основании
- Вариант исполнения **T**: без гайки, лыска под ключ в основании
- Версия исполнения **TK**: с гайкой, с пазами под рожковый ключ снизу, без покрытия
- Вариант исполнения **U**: без гайки, гнездо для шестигранной головки сверху, грань под ключ в основании
- Вариант исполнения **UK**: гнездо для шестигранной головки сверху, лыска под ключ в основании
- Вариант исполнения **V**: без гайки, внешний шестигранник сверху, лыска под ключ в основании
- Вариант исполнения **VK**: с гайкой, внешний шестигранник сверху, грань под ключ в основании
- Вариант исполнения **W**: с регулируемой муфтой, гигиеничный вариант исполнения, грань под ключ в основании
- Вариант исполнения **X**: с внутренней резьбой, внешний шестигранник

Основание

Нержавеющая сталь AISI 304

Резьбовой стержень

Нержавеющая сталь AISI 303

Шестигранная гайка ISO 4032

Нержавеющая сталь AISI 304

Резиновая вставка

Пербунан® (NBR), твёрдость по Шору А 70

ИНФОРМАЦИЯ

Регулируемые опоры из нержавеющей стали GN 23 будут поставляться установленными и несъёмными.

ТЕХНИЧЕСКАЯ ИНФОРМАЦИЯ

- Характеристики нержавеющей стали (см. стр. A26)
- Характеристики эластомера (см. стр. A32)



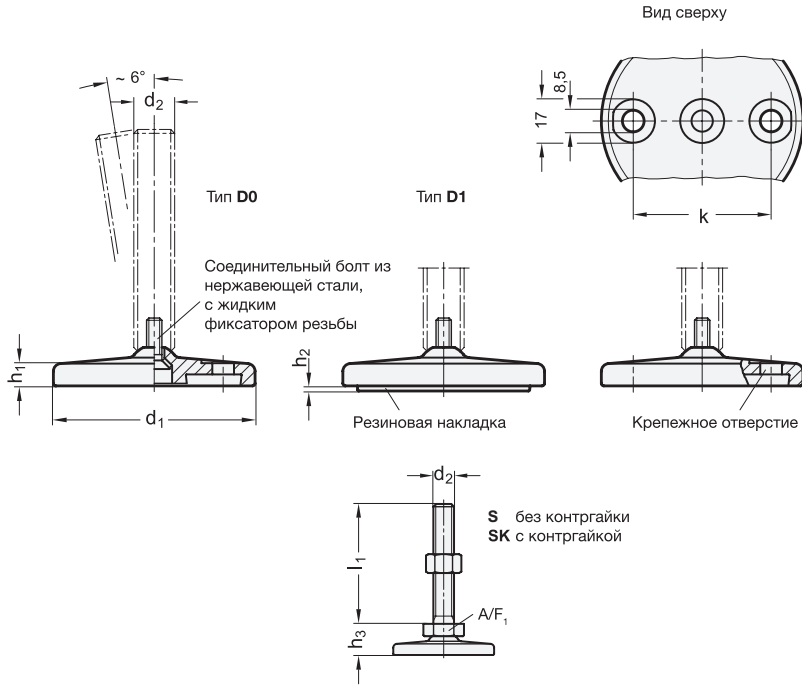
НОМИНАЛЬНАЯ НАГРУЗКА РЕГУЛИРУЕМЫХ ОПОР ИЗ НЕРЖАВЕЮЩЕЙ СТАЛИ

При резьбе шпинделя M10 и более статическая нагрузка регулируемых опор из нержавеющей стали GN 23 ограничена по причине возможного контактного давления регулировочного шпинделя, действующего на опорную пластину (при сопротивлении шпинделя $\geq 500 \text{ Н/мм}^2$). Значения, приведённые в таблице (действительны для типа D0 без резиновой прокладки), предполагают чистое нагружение давлением перпендикулярно опорной пластине. Изгибающее напряжение и напряжение при продольном изгибе, которые часто встречаются на практике, приводят к более низкой несущей способности регулировочного шпинделя и должны быть приняты во внимание.

Приведённые подробные данные по сопротивлению являются необязательными, ориентировочными значениями, не предполагающими какой-либо ответственности. Они не представляют собой никакой гарантии и не гарантируют качество.

Пользователь должен определять в каждом конкретном случае, подходит ли продукт для намеченной цели использования. Факторы окружающей среды могут влиять на указанные значения.





* На регулируемые опоры из нержавеющей стали наносится указатель версии (шестигранная гайка в основании)

S без контргайки SK с контргайкой

GN 23-S/SK STAINLESS STEEL

Описание	d1	d2	l1	k	h1	h2	h3	A/F ₁	Статическая нагрузка в кН	⚖
GN 23-80-M8-40-D0-*	80	M 8	40	54,5	8,5	-	19,5	17	6	258
GN 23-80-M8-40-D1-*	80	M 8	40	54,5	8,5	2	19,5	17	6	282
GN 23-80-M8-50-D0-*	80	M 8	50	54,5	8,5	-	19,5	17	6	306
GN 23-80-M8-50-D1-*	80	M 8	50	54,5	8,5	2	19,5	17	6	331
GN 23-80-M8-63-D0-*	80	M 8	63	54,5	8,5	-	19,5	17	6	368
GN 23-80-M8-63-D1-*	80	M 8	63	54,5	8,5	2	19,5	17	6	335
GN 23-80-M10-50-D0-*	80	M 10	50	54,5	8,5	-	19,5	17	11	320
GN 23-80-M10-50-D1-*	80	M 10	50	54,5	8,5	2	19,5	17	11	540
GN 23-80-M10-60-D0-*	80	M 10	60	54,5	8,5	-	19,5	17	11	367
GN 23-80-M10-60-D1-*	80	M 10	60	54,5	8,5	2	19,5	17	11	386
GN 23-80-M10-80-D0-*	80	M 10	80	54,5	8,5	-	19,5	17	11	316
GN 23-80-M10-80-D1-*	80	M 10	80	54,5	8,5	2	19,5	17	11	390
GN 23-80-M10-100-D0-*	80	M 10	100	54,5	8,5	-	19,5	17	11	387
GN 23-80-M10-100-D1-*	80	M 10	100	54,5	8,5	2	19,5	17	11	392
GN 23-80-M12-60-D0-*	80	M 12	60	54,5	8,5	-	19,5	17	16	340
GN 23-80-M12-60-D1-*	80	M 12	60	54,5	8,5	2	19,5	17	16	360
GN 23-80-M12-80-D0-*	80	M 12	80	54,5	8,5	-	19,5	17	16	360
GN 23-80-M12-80-D1-*	80	M 12	80	54,5	8,5	2	19,5	17	16	380
GN 23-80-M12-100-D0-*	80	M 12	100	54,5	8,5	-	19,5	17	16	390
GN 23-80-M12-100-D1-*	80	M 12	100	54,5	8,5	2	19,5	17	16	400
GN 23-80-M12-125-D0-*	80	M 12	125	54,5	8,5	-	19,5	17	16	320
GN 23-80-M12-125-D1-*	80	M 12	125	54,5	8,5	2	19,5	17	16	420

GN 23-S/SK STAINLESS STEEL

Описание	d1	d2	l1	k	h1	h2	h3	A/F ₁	Статическая нагрузка в кН	⚖
GN 23-100-M8-40-D0-*	100	M 8	40	70,5	9	-	20,5	17	6	483
GN 23-100-M8-40-D1-*	100	M 8	40	70,5	9	3	20,5	17	6	536
GN 23-100-M8-50-D0-*	100	M 8	50	70,5	9	-	20,5	17	6	486
GN 23-100-M8-50-D1-*	100	M 8	50	70,5	9	3	20,5	17	6	539
GN 23-100-M8-63-D0-*	100	M 8	63	70,5	9	-	20,5	17	6	490
GN 23-100-M8-63-D1-*	100	M 8	63	70,5	9	3	20,5	17	6	543
GN 23-100-M10-50-D0-*	100	M 10	50	70,5	9	-	20,5	17	11	495
GN 23-100-M10-50-D1-*	100	M 10	50	70,5	9	3	20,5	17	11	549
GN 23-100-M10-60-D0-*	100	M 10	60	70,5	9	-	20,5	17	11	500
GN 23-100-M10-60-D1-*	100	M 10	60	70,5	9	3	20,5	17	11	553
GN 23-100-M10-80-D0-*	100	M 10	80	70,5	9	-	20,5	17	11	509
GN 23-100-M10-80-D1-*	100	M 10	80	70,5	9	3	20,5	17	11	562
GN 23-100-M10-100-D0-*	100	M 10	100	70,5	9	-	20,5	17	11	520
GN 23-100-M10-100-D1-*	100	M 10	100	70,5	9	3	20,5	17	11	574
GN 23-100-M12-60-D0-*	100	M 12	60	70,5	9	-	20,5	17	16	514
GN 23-100-M12-60-D1-*	100	M 12	60	70,5	9	3	20,5	17	16	567
GN 23-100-M12-80-D0-*	100	M 12	80	70,5	9	-	20,5	17	16	528
GN 23-100-M12-80-D1-*	100	M 12	80	70,5	9	3	20,5	17	16	581
GN 23-100-M12-100-D0-*	100	M 12	100	70,5	9	-	20,5	17	16	542
GN 23-100-M12-100-D1-*	100	M 12	100	70,5	9	3	20,5	17	16	596
GN 23-100-M12-125-D0-*	100	M 12	125	70,5	9	-	20,5	17	16	559
GN 23-100-M12-125-D1-*	100	M 12	125	70,5	9	3	20,5	17	16	613

Вариант исполнения веса S

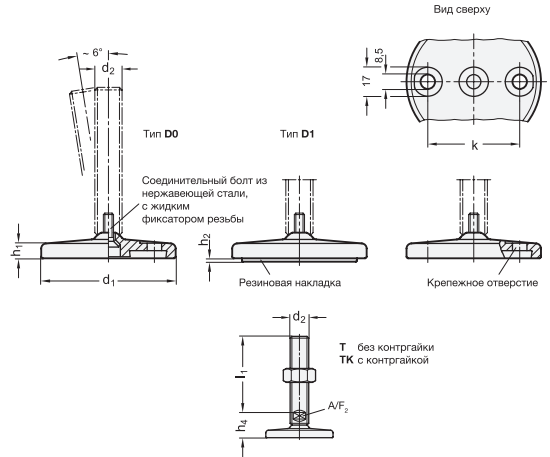
* На регулируемые опоры из нержавеющей стали наносится указатель версии (плоскости под ключ в основании)

T без контргайки
TK с контргайкой

GN 23-T/TK

STAINLESS STEEL

Описание	d1	d2	l1	k	h1	h2	h4	A/F ₂	Статическая нагрузка в кН	
GN 23-80-M16-75-D0-*	80	M 16	75	54,5	8,5	-	25,5	12	17	140
GN 23-80-M16-75-D1-*	80	M 16	75	54,5	8,5	2	25,5	12	17	164
GN 23-80-M16-100-D0-*	80	M 16	100	54,5	8,5	-	25,5	12	17	172
GN 23-80-M16-100-D1-*	80	M 16	100	54,5	8,5	2	25,5	12	17	197
GN 23-80-M16-125-D0-*	80	M 16	125	54,5	8,5	-	25,5	12	17	460
GN 23-80-M16-125-D1-*	80	M 16	125	54,5	8,5	2	25,5	12	17	480
GN 23-80-M16-150-D0-*	80	M 16	150	54,5	8,5	-	25,5	12	17	495
GN 23-80-M16-150-D1-*	80	M 16	150	54,5	8,5	2	25,5	12	17	520
GN 23-80-M16-200-D0-*	80	M 16	200	54,5	8,5	-	25,5	12	17	580
GN 23-80-M16-200-D1-*	80	M 16	200	54,5	8,5	2	25,5	12	17	605
GN 23-80-M20-75-D0-*	80	M 20	75	54,5	8,5	-	27	15	28	448
GN 23-80-M20-75-D1-*	80	M 20	75	54,5	8,5	2	27	15	28	473
GN 23-80-M20-100-D0-*	80	M 20	100	54,5	8,5	-	27	15	28	507
GN 23-80-M20-100-D1-*	80	M 20	100	54,5	8,5	2	27	15	28	532
GN 23-80-M20-125-D0-*	80	M 20	125	54,5	8,5	-	27	15	28	558
GN 23-80-M20-125-D1-*	80	M 20	125	54,5	8,5	2	27	15	28	583
GN 23-80-M20-150-D0-*	80	M 20	150	54,5	8,5	-	27	15	28	608
GN 23-80-M20-150-D1-*	80	M 20	150	54,5	8,5	2	27	15	28	630
GN 23-80-M20-200-D0-*	80	M 20	200	54,5	8,5	-	27	15	28	708
GN 23-80-M20-200-D1-*	80	M 20	200	54,5	8,5	2	27	15	28	733
GN 23-80-M24-100-D0-*	80	M 24	100	54,5	8,5	-	30,5	19	46	607
GN 23-80-M24-100-D1-*	80	M 24	100	54,5	8,5	2	30,5	19	46	632
GN 23-80-M24-125-D0-*	80	M 24	125	54,5	8,5	-	30,5	19	46	687
GN 23-80-M24-125-D1-*	80	M 24	125	54,5	8,5	2	30,5	19	46	712
GN 23-80-M24-150-D0-*	80	M 24	150	54,5	8,5	-	30,5	19	46	753
GN 23-80-M24-150-D1-*	80	M 24	150	54,5	8,5	2	30,5	19	46	778
GN 23-80-M24-200-D0-*	80	M 24	200	54,5	8,5	-	30,5	19	46	899
GN 23-80-M24-200-D1-*	80	M 24	200	54,5	8,5	2	30,5	19	46	924
GN 23-100-M16-75-D0-*	100	M 16	75	70,5	9	-	26,5	12	17	572
GN 23-100-M16-75-D1-*	100	M 16	75	70,5	9	3	26,5	12	17	625
GN 23-100-M16-100-D0-*	100	M 16	100	70,5	9	-	26,5	12	17	605
GN 23-100-M16-100-D1-*	100	M 16	100	70,5	9	3	26,5	12	17	658
GN 23-100-M16-125-D0-*	100	M 16	125	70,5	9	-	26,5	12	17	637
GN 23-100-M16-125-D1-*	100	M 16	125	70,5	9	3	26,5	12	17	680
GN 23-100-M16-150-D0-*	100	M 16	150	70,5	9	-	26,5	12	17	669
GN 23-100-M16-150-D1-*	100	M 16	150	70,5	9	3	26,5	12	17	722
GN 23-100-M16-200-D0-*	100	M 16	200	70,5	9	-	26,5	12	17	740
GN 23-100-M16-200-D1-*	100	M 16	200	70,5	9	3	26,5	12	17	750
GN 23-100-M20-75-D0-*	100	M 20	75	70,5	9	-	28	15	28	653
GN 23-100-M20-75-D1-*	100	M 20	75	70,5	9	3	28	15	28	706
GN 23-100-M20-100-D0-*	100	M 20	100	70,5	9	-	28	15	28	712
GN 23-100-M20-100-D1-*	100	M 20	100	70,5	9	3	28	15	28	765
GN 23-100-M20-125-D0-*	100	M 20	125	70,5	9	-	28	15	28	780
GN 23-100-M20-125-D1-*	100	M 20	125	70,5	9	3	28	15	28	816
GN 23-100-M20-150-D0-*	100	M 20	150	70,5	9	-	28	15	28	800
GN 23-100-M20-150-D1-*	100	M 20	150	70,5	9	3	28	15	28	866
GN 23-100-M20-200-D0-*	100	M 20	200	70,5	9	-	28	15	28	913
GN 23-100-M20-200-D1-*	100	M 20	200	70,5	9	3	28	15	28	966
GN 23-100-M24-100-D0-*	100	M 24	100	70,5	9	-	31,5	19	46	800
GN 23-100-M24-100-D1-*	100	M 24	100	70,5	9	3	31,5	19	46	853
GN 23-100-M24-125-D0-*	100	M 24	125	70,5	9	-	31,5	19	46	880
GN 23-100-M24-125-D1-*	100	M 24	125	70,5	9	3	31,5	19	46	933



GN 23-T/TK

STAINLESS STEEL

Описание	d1	d2	l1	k	h1	h2	h4	A/F ₂	Статическая нагрузка в кН	
GN 23-100-M24-150-D0-*	100	M 24	150	70,5	9	-	31,5	19	46	946
GN 23-100-M24-150-D1-*	100	M 24	150	70,5	9	3	31,5	19	46	999
GN 23-100-M24-200-D0-*	100	M 24	200	70,5	9	-	31,5	19	46	1092
GN 23-100-M24-200-D1-*	100	M 24	200	70,5	9	3	31,5	19	46	1145
GN 23-120-M20-75-D0-*	120	M 20	75	95,5	12	-	32	15	28	1008
GN 23-120-M20-75-D1-*	120	M 20	75	95,5	12	3,5	32	15	28	1114
GN 23-120-M20-100-D0-*	120	M 20	100	95,5	12	-	32	15	28	1067
GN 23-120-M20-100-D1-*	120	M 20	100	95,5	12	3,5	32	15	28	1173
GN 23-120-M20-125-D0-*	120	M 20	125	95,5	12	-	32	15	28	1117
GN 23-120-M20-125-D1-*	120	M 20	125	95,5	12	3,5	32	15	28	1223
GN 23-120-M20-150-D0-*	120	M 20	150	95,5	12	-	32	15	28	1168
GN 23-120-M20-150-D1-*	120	M 20	150	95,5	12	3,5	32	15	28	1274
GN 23-120-M20-200-D0-*	120	M 20	200	95,5	12	-	32	15	28	1268
GN 23-120-M20-200-D1-*	120	M 20	200	95,5	12	3,5	32	15	28	1374
GN 23-120-M24-100-D0-*	120	M 24	100	95,5	12	-	35,5	19	46	1164
GN 23-120-M24-100-D1-*	120	M 24	100	95,5	12	3,5	35,5	19	46	1270
GN 23-120-M24-125-D0-*	120	M 24	125	95,5	12	-	35,5	19	46	1200
GN 23-120-M24-125-D1-*	120	M 24	125	95,5	12	3,5	35,5	19	46	1300
GN 23-120-M24-150-D0-*	120	M 24	150	95,5	12	-	35,5	19	46	1310
GN 23-120-M24-150-D1-*	120	M 24	150	95,5	12	3,5	35,5	19	46	1416
GN 23-120-M24-200-D0-*	120	M 24	200	95,5	12	-	35,5	19	46	1456
GN 23-120-M24-200-D1-*	120	M 24	200	95,5	12	3,5	35,5	19	46	1520
GN 23-120-M30-100-D0-*	120	M 30	100	95,5	12	-	39,5	24	43	1402
GN 23-120-M30-100-D1-*	120	M 30	100	95,5	12	3,5	39,5	24	43	1508
GN 23-120-M30-125-D0-*	120	M 30	125	95,5	12	-	39,5	24	43	1498
GN 23-120-M30-125-D1-*	120	M 30	125	95,5	12	3,5	39,5	24	43	1604
GN 23-120-M30-150-D0-*	120	M 30	150	95,5	12	-	39,5	24	43	1616
GN 23-120-M30-150-D1-*	120	M 30	150	95,5	12	3,5	39,5	24	43	1722
GN 23-120-M30-200-D0-*	120	M 30	200	95,5	12	-	39,5	24	43	1853
GN 23-120-M30-200-D1-*	120	M 30	200	95,5	12	3,5	39,5	24	43	1959

Вариант исполнения веса Т

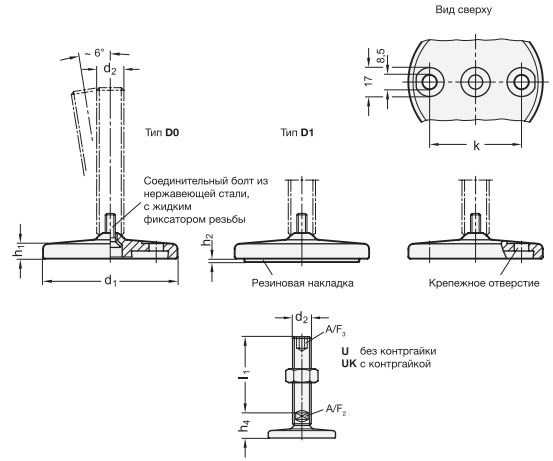


*На регулируемые опоры наносится указатель версии (шестигранный шлиц на верхнем торце / плоскости под ключ в основании)
U без контргайки
UK с контргайкой

GN 23-U/UK

STAINLESS STEEL

Описание	d1	d2	l1	k	h1	h2	h4	A/FA/F			Статическая нагрузка в кН
								2	3	3	
GN 23-80-M16-75-D0-*	80	M 16	75	54,5	8,5	-	25,5	12	8	17	134
GN 23-80-M16-75-D1-*	80	M 16	75	54,5	8,5	2	25,5	12	8	17	159
GN 23-80-M16-100-D0-*	80	M 16	100	54,5	8,5	-	25,5	12	8	17	194
GN 23-80-M16-100-D1-*	80	M 16	100	54,5	8,5	2	25,5	12	8	17	191
GN 23-80-M16-125-D0-*	80	M 16	125	54,5	8,5	-	25,5	12	8	17	199
GN 23-80-M16-125-D1-*	80	M 16	125	54,5	8,5	2	25,5	12	8	17	224
GN 23-80-M16-150-D0-*	80	M 16	150	54,5	8,5	-	25,5	12	8	17	231
GN 23-80-M16-150-D1-*	80	M 16	150	54,5	8,5	2	25,5	12	8	17	256
GN 23-80-M16-200-D0-*	80	M 16	200	54,5	8,5	-	25,5	12	8	17	298
GN 23-80-M16-200-D1-*	80	M 16	200	54,5	8,5	2	25,5	12	8	17	323
GN 23-80-M20-75-D0-*	80	M 20	75	54,5	8,5	-	27	15	10	28	448
GN 23-80-M20-75-D1-*	80	M 20	75	54,5	8,5	2	27	15	10	28	473
GN 23-80-M20-100-D0-*	80	M 20	100	54,5	8,5	-	27	15	10	28	686
GN 23-80-M20-100-D1-*	80	M 20	100	54,5	8,5	2	27	15	10	28	711
GN 23-80-M20-125-D0-*	80	M 20	125	54,5	8,5	-	27	15	10	28	549
GN 23-80-M20-125-D1-*	80	M 20	125	54,5	8,5	2	27	15	10	28	574
GN 23-80-M20-150-D0-*	80	M 20	150	54,5	8,5	-	27	15	10	28	577
GN 23-80-M20-150-D1-*	80	M 20	150	54,5	8,5	2	27	15	10	28	602
GN 23-80-M20-200-D0-*	80	M 20	200	54,5	8,5	-	27	15	10	28	702
GN 23-80-M20-200-D1-*	80	M 20	200	54,5	8,5	2	27	15	10	28	727
GN 23-80-M24-100-D0-*	80	M 24	100	54,5	8,5	-	30,5	19	12	46	660
GN 23-80-M24-100-D1-*	80	M 24	100	54,5	8,5	2	30,5	19	12	46	670
GN 23-80-M24-125-D0-*	80	M 24	125	54,5	8,5	-	30,5	19	12	46	675
GN 23-80-M24-125-D1-*	80	M 24	125	54,5	8,5	2	30,5	19	12	46	680
GN 23-80-M24-150-D0-*	80	M 24	150	54,5	8,5	-	30,5	19	12	46	615
GN 23-80-M24-150-D1-*	80	M 24	150	54,5	8,5	2	30,5	19	12	46	768
GN 23-80-M24-200-D0-*	80	M 24	200	54,5	8,5	-	30,5	19	12	46	879
GN 23-80-M24-200-D1-*	80	M 24	200	54,5	8,5	2	30,5	19	12	46	904
GN 23-100-M16-75-D0-*	100	M 16	75	70,5	9	-	26,5	12	8	17	567
GN 23-100-M16-75-D1-*	100	M 16	75	70,5	9	3	26,5	12	8	17	620
GN 23-100-M16-100-D0-*	100	M 16	100	70,5	9	-	26,5	12	8	17	599
GN 23-100-M16-100-D1-*	100	M 16	100	70,5	9	3	26,5	12	8	17	652
GN 23-100-M16-125-D0-*	100	M 16	125	70,5	9	-	26,5	12	8	17	632
GN 23-100-M16-125-D1-*	100	M 16	125	70,5	9	3	26,5	12	8	17	685
GN 23-100-M16-150-D0-*	100	M 16	150	70,5	9	-	26,5	12	8	17	664
GN 23-100-M16-150-D1-*	100	M 16	150	70,5	9	3	26,5	12	8	17	717
GN 23-100-M16-200-D0-*	100	M 16	200	70,5	9	-	26,5	12	8	17	730
GN 23-100-M16-200-D1-*	100	M 16	200	70,5	9	3	26,5	12	8	17	784
GN 23-100-M20-75-D0-*	100	M 20	75	70,5	9	-	28	15	10	28	653
GN 23-100-M20-75-D1-*	100	M 20	75	70,5	9	3	28	15	10	28	706
GN 23-100-M20-100-D0-*	100	M 20	100	70,5	9	-	28	15	10	28	750
GN 23-100-M20-100-D1-*	100	M 20	100	70,5	9	3	28	15	10	28	760
GN 23-100-M20-125-D0-*	100	M 20	125	70,5	9	-	28	15	10	28	754
GN 23-100-M20-125-D1-*	100	M 20	125	70,5	9	3	28	15	10	28	807
GN 23-100-M20-150-D0-*	100	M 20	150	70,5	9	-	28	15	10	28	782
GN 23-100-M20-150-D1-*	100	M 20	150	70,5	9	3	28	15	10	28	835
GN 23-100-M20-200-D0-*	100	M 20	200	70,5	9	-	28	15	10	28	907
GN 23-100-M20-200-D1-*	100	M 20	200	70,5	9	3	28	15	10	28	960
GN 23-100-M24-100-D0-*	100	M 24	100	70,5	9	-	31,5	19	12	46	863
GN 23-100-M24-100-D1-*	100	M 24	100	70,5	9	3	31,5	19	12	46	916
GN 23-100-M24-125-D0-*	100	M 24	125	70,5	9	-	31,5	19	12	46	855
GN 23-100-M24-125-D1-*	100	M 24	125	70,5	9	3	31,5	19	12	46	908

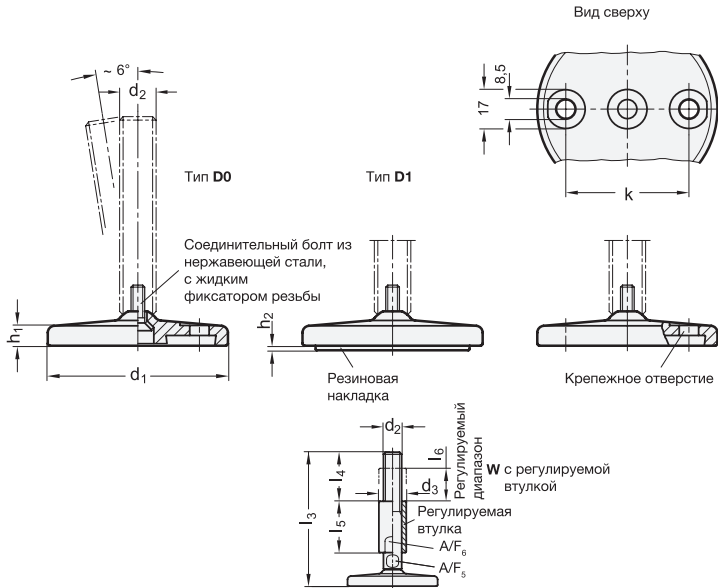


GN 23-U/UK

STAINLESS STEEL

Описание	d1	d2	l1	k	h1	h2	h4	A/FA/F			Статическая нагрузка в кН
								2	3	3	
GN 23-100-M24-150-D0-*	100	M 24	150	70,5	9	-	31,5	19	12	46	936
GN 23-100-M24-150-D1-*	100	M 24	150	70,5	9	3	31,5	19	12	46	989
GN 23-100-M24-200-D0-*	100	M 24	200	70,5	9	-	31,5	19	12	46	1003
GN 23-100-M24-200-D1-*	100	M 24	200	70,5	9	3	31,5	19	12	46	1114
GN 23-120-M20-75-D0-*	120	M 20	75	95,5	12	-	32	15	10	28	1072
GN 23-120-M20-75-D1-*	120	M 20	75	95,5	12	3,5	32	15	10	28	1125
GN 23-120-M20-100-D0-*	120	M 20	100	95,5	12	-	32	15	10	28	1009
GN 23-120-M20-100-D1-*	120	M 20	100	95,5	12	3,5	32	15	10	28	1215
GN 23-120-M20-125-D0-*	120	M 20	125	95,5	12	-	32	15	10	28	1137
GN 23-120-M20-125-D1-*	120	M 20	125	95,5	12	3,5	32	15	10	28	1243
GN 23-120-M20-150-D0-*	120	M 20	150	95,5	12	-	32	15	10	28	1246
GN 23-120-M20-150-D1-*	120	M 20	150	95,5	12	3,5	32	15	10	28	1243
GN 23-120-M20-200-D0-*	120	M 20	200	95,5	12	-	32	15	10	28	1262
GN 23-120-M20-200-D1-*	120	M 20	200	95,5	12	3,5	32	15	10	28	1368
GN 23-120-M24-100-D0-*	120	M 24	100	95,5	12	-	35,5	19	12	46	1219
GN 23-120-M24-100-D1-*	120	M 24	100	95,5	12	3,5	35,5	19	12	46	1333
GN 23-120-M24-125-D0-*	120	M 24	125	95,5	12	-	35,5	19	12	46	1227
GN 23-120-M24-125-D1-*	120	M 24	125	95,5	12	3,5	35,5	19	12	46	1333
GN 23-120-M24-150-D0-*	120	M 24	150	95,5	12	-	35,5	19	12	46	1300
GN 23-120-M24-150-D1-*	120	M 24	150	95,5	12	3,5	35,5	19	12	46	1406
GN 23-120-M24-200-D0-*	120	M 24	200	95,5	12	-	35,5	19	12	46	1436
GN 23-120-M24-200-D1-*	120	M 24	200	95,5	12	3,5	35,5	19	12	46	1542
GN 23-120-M30-100-D0-*	120	M 30	100	95,5	12	-	39,5	24	12	43	1353
GN 23-120-M30-100-D1-*	120	M 30	100	95,5	12	3,5	39,5	24	12	43	1459
GN 23-120-M30-125-D0-*	120	M 30	125	95,5	12	-	39,5	24	12	43	1469
GN 23-120-M30-125-D1-*	120	M 30	125	95,5	12	3,5	39,5	24	12	43	1575
GN 23-120-M30-150-D0-*	120	M 30	150	95,5	12	-	39,5	24	12	43	1583
GN 23-120-M30-150-D1-*	120	M 30	150	95,5	12	3,5	39,5	24	12	43	1689
GN 23-120-M30-200-D0-*	120	M 30	200	95,5	12	-	39,5	24	12	43	1811
GN 23-120-M30-200-D1-*	120	M 30	200	95,5	12	3,5	39,5	24	12	43	1917

Вариант исполнения веса U



* На регулируемые опоры наносится указатель версии (шестигранный шлиц на верхнем торце / плоскости под ключ в основании)
V без контрайги **VK** с контрайгой

GN 23-V/VK

STAINLESS STEEL

Описание	d1	d2	l2	k	h1	h2	h5	A/F		Статическая нагрузка в кН	🏹
								4	5		
GN 23-80-M16-75-D0-*	80	M16	-	54.5	8.5	-	21.5	10	12	21	360
GN 23-80-M16-75-D1-*	80	M16	-	54.5	8.5	2	21.5	10	12	21	380
GN 23-80-M16-100-D0-*	80	M16	75	54.5	8.5	-	21.5	10	12	21	420
GN 23-80-M16-100-D1-*	80	M16	75	54.5	8.5	2	21.5	10	12	21	440
GN 23-80-M16-125-D0-*	80	M16	100	54.5	8.5	-	21.5	10	12	21	496
GN 23-80-M16-125-D1-*	80	M16	100	54.5	8.5	2	21.5	10	12	21	521
GN 23-80-M16-150-D0-*	80	M16	125	54.5	8.5	-	21.5	10	12	21	529
GN 23-80-M16-150-D1-*	80	M16	125	54.5	8.5	2	21.5	10	12	21	554
GN 23-80-M16-200-D0-*	80	M16	200	54.5	8.5	-	21.5	10	12	21	590
GN 23-80-M16-200-D1-*	80	M16	200	54.5	8.5	2	21.5	10	12	21	595
GN 23-80-M20-100-D0-*	80	M20	150	54.5	8.5	-	23	13	16	35	498
GN 23-80-M20-100-D1-*	80	M20	150	54.5	8.5	2	23	13	16	35	523
GN 23-80-M20-125-D0-*	80	M20	100	54.5	8.5	-	23	13	16	35	549
GN 23-80-M20-125-D1-*	80	M20	100	54.5	8.5	2	23	13	16	35	574
GN 23-80-M20-150-D0-*	80	M20	125	54.5	8.5	-	23	13	16	35	601
GN 23-80-M20-150-D1-*	80	M20	125	54.5	8.5	2	23	13	16	35	626
GN 23-80-M20-200-D0-*	80	M20	150	54.5	8.5	-	23	13	16	35	706
GN 23-80-M20-200-D1-*	80	M20	150	54.5	8.5	2	23	13	16	35	731
GN 23-80-M24-100-D0-*	80	M24	200	54.5	8.5	-	26	17	20	52	593
GN 23-80-M24-100-D1-*	80	M24	200	54.5	8.5	2	26	17	20	52	618
GN 23-80-M24-150-D0-*	80	M24	100	54.5	8.5	-	26	17	20	52	741
GN 23-80-M24-150-D1-*	80	M24	100	54.5	8.5	2	26	17	20	52	766
GN 23-100-M24-200-D0-*	100	M24	150	70.5	9	-	27	17	20	52	1080
GN 23-100-M24-200-D1-*	100	M24	150	70.5	9	3	27	17	20	52	1133

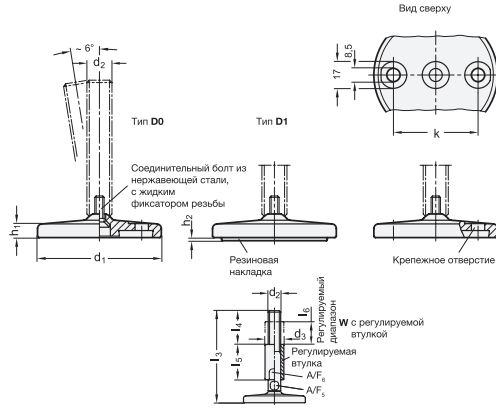
GN 23-V/VK

STAINLESS STEEL

Описание	d1	d2	l2	k	h1	h2	h5	A/F		Статическая нагрузка в кН	🏹
								4	5		
GN 23-100-M16-75-D0-*	100	M16	75	70.5	9	-	22.5	10	12	21	436
GN 23-100-M16-75-D1-*	100	M16	75	70.5	9	3	22.5	10	12	21	489
GN 23-100-M16-100-D0-*	100	M16	100	70.5	9	-	22.5	10	12	21	597
GN 23-100-M16-100-D1-*	100	M16	100	70.5	9	3	22.5	10	12	21	650
GN 23-100-M16-125-D0-*	100	M16	125	70.5	9	-	22.5	10	12	21	629
GN 23-100-M16-125-D1-*	100	M16	125	70.5	9	3	22.5	10	12	21	682
GN 23-100-M16-150-D0-*	100	M16	150	70.5	9	-	22.5	10	12	21	662
GN 23-100-M16-150-D1-*	100	M16	150	70.5	9	3	22.5	10	12	21	715
GN 23-100-M20-100-D0-*	100	M20	100	70.5	9	-	24	13	16	35	703
GN 23-100-M20-100-D1-*	100	M20	100	70.5	9	3	24	13	16	35	756
GN 23-100-M20-125-D0-*	100	M20	125	70.5	9	-	24	13	16	35	754
GN 23-100-M20-125-D1-*	100	M20	125	70.5	9	3	24	13	16	35	807
GN 23-100-M20-150-D0-*	100	M20	150	70.5	9	-	24	13	16	35	806
GN 23-100-M20-150-D1-*	100	M20	150	70.5	9	3	24	13	16	35	859
GN 23-100-M20-200-D0-*	100	M20	200	70.5	9	-	24	13	16	35	911
GN 23-100-M20-200-D1-*	100	M20	200	70.5	9	3	24	13	16	35	964
GN 23-100-M24-100-D0-*	100	M24	100	70.5	9	-	27	17	20	52	786
GN 23-100-M24-100-D1-*	100	M24	100	70.5	9	3	27	17	20	52	839
GN 23-100-M24-150-D0-*	100	M24	150	70.5	9	-	27	17	20	52	934
GN 23-100-M24-150-D1-*	100	M24	150	70.5	9	3	27	17	20	52	987
GN 23-100-M24-200-D0-*	100	M24	200	70.5	9	-	27	17	20	52	1080
GN 23-100-M24-200-D1-*	100	M24	200	70.5	9	3	27	17	20	52	1133

Вариант исполнения веса V



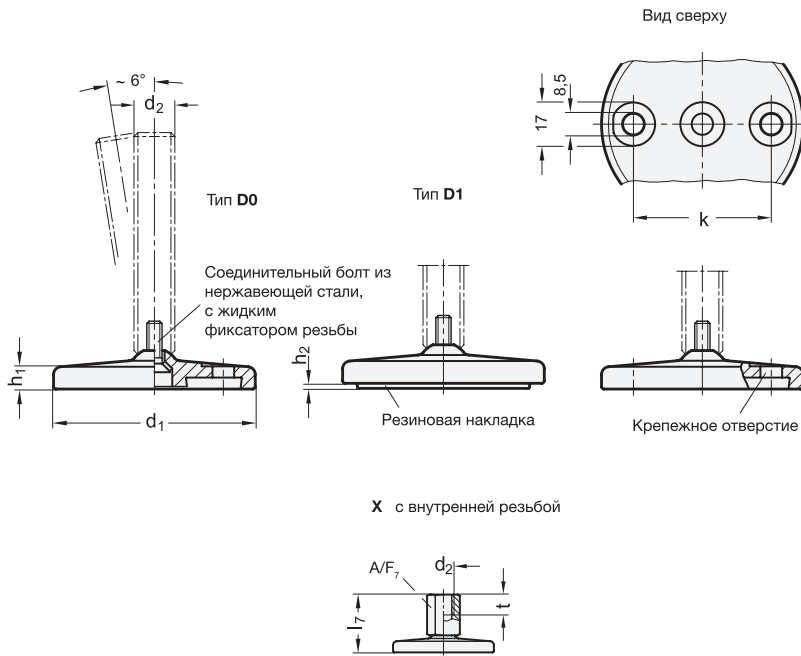


GN 23-W

STAINLESS STEEL

Описание	d1	d2	l3 ≈	k	d3	h1	h2	l4	l5	l6	A/F 5	A/F 6	Статическая нагрузка в кН	📐
GN 23-80-M16-118-D0-W	80	M 16	118	54.5	24	8.5	-	45	45	29	12	20	25	210
GN 23-80-M16-118-D1-W	80	M 16	118	54.5	24	8.5	2	45	45	29	12	20	25	242
GN 23-80-M16-143-D0-W	80	M 16	143	54.5	24	8.5	-	45	45	29	12	20	25	294
GN 23-80-M16-143-D1-W	80	M 16	143	54.5	24	8.5	2	45	45	29	12	20	25	319
GN 23-80-M16-168-D0-W	80	M 16	168	54.5	24	8.5	-	45	45	29	12	20	25	336
GN 23-80-M16-168-D1-W	80	M 16	168	54.5	24	8.5	2	45	45	29	12	20	25	361
GN 23-80-M16-193-D0-W	80	M 16	193	54.5	24	8.5	-	45	45	29	12	20	25	375
GN 23-80-M16-193-D1-W	80	M 16	193	54.5	24	8.5	2	45	45	29	12	20	25	414
GN 23-80-M20-143-D0-W	80	M 20	143	54.5	30	8.5	-	56	56	36	16	24	35	728
GN 23-80-M20-143-D1-W	80	M 20	143	54.5	30	8.5	2	56	56	36	16	24	35	753
GN 23-80-M20-168-D0-W	80	M 20	168	54.5	30	8.5	-	56	56	36	16	24	35	792
GN 23-80-M20-168-D1-W	80	M 20	168	54.5	30	8.5	2	56	56	36	16	24	35	817
GN 23-80-M20-193-D0-W	80	M 20	193	54.5	30	8.5	-	56	56	36	16	24	35	830
GN 23-80-M20-193-D1-W	80	M 20	193	54.5	30	8.5	2	56	56	36	16	24	35	879
GN 23-80-M20-243-D0-W	80	M 20	243	54.5	30	8.5	-	56	56	36	16	24	35	978
GN 23-80-M20-243-D1-W	80	M 20	243	54.5	30	8.5	2	56	56	36	16	24	35	1003
GN 23-80-M24-168-D0-W	80	M 24	168	54.5	35	8.5	-	67	67	42	20	30	52	1022
GN 23-80-M24-168-D1-W	80	M 24	168	54.5	35	8.5	2	67	67	42	20	30	52	1047
GN 23-80-M24-218-D0-W	80	M 24	218	54.5	35	8.5	-	67	67	42	20	30	52	1100
GN 23-80-M24-218-D1-W	80	M 24	218	54.5	35	8.5	2	67	67	42	20	30	52	1225
GN 23-80-M24-268-D0-W	80	M 24	268	54.5	35	8.5	-	67	67	42	20	30	52	1379
GN 23-80-M24-268-D1-W	80	M 24	268	54.5	35	8.5	2	67	67	42	20	30	52	1404
GN 23-100-M16-119-D0-W	100	M 16	119	70.5	24	9	-	45	45	32	12	20	25	690
GN 23-100-M16-119-D1-W	100	M 16	119	70.5	24	9	3	45	45	32	12	20	25	744
GN 23-100-M16-144-D0-W	100	M 16	144	70.5	24	9	-	45	45	32	12	20	25	727
GN 23-100-M16-144-D1-W	100	M 16	144	70.5	24	9	3	45	45	32	12	20	25	780
GN 23-100-M16-169-D0-W	100	M 16	169	70.5	24	9	-	45	45	32	12	20	25	800
GN 23-100-M16-169-D1-W	100	M 16	169	70.5	24	9	3	45	45	32	12	20	25	822
GN 23-100-M16-194-D0-W	100	M 16	194	70.5	24	9	-	45	45	32	12	20	25	808
GN 23-100-M16-194-D1-W	100	M 16	194	70.5	24	9	3	45	45	32	12	20	25	861
GN 23-100-M20-144-D0-W	100	M 20	144	70.5	30	9	-	56	56	40	16	24	35	933
GN 23-100-M20-144-D1-W	100	M 20	144	70.5	30	9	3	56	56	40	16	24	35	986
GN 23-100-M20-169-D0-W	100	M 20	169	70.5	30	9	-	56	56	40	16	24	35	996
GN 23-100-M20-169-D1-W	100	M 20	169	70.5	30	9	3	56	56	40	16	24	35	1050
GN 23-100-M20-194-D0-W	100	M 20	194	70.5	30	9	-	56	56	40	16	24	3	1111
GN 23-100-M20-194-D1-W	100	M 20	194	70.5	30	9	3	56	56	40	16	24	35	1112
GN 23-100-M20-244-D0-W	100	M 20	244	70.5	30	9	-	56	56	40	16	24	35	1183
GN 23-100-M20-244-D1-W	100	M 20	244	70.5	30	9	3	56	56	40	16	24	35	2500
GN 23-100-M24-169-D0-W	100	M 24	169	70.5	35	9	-	67	67	48	20	30	52	1215
GN 23-100-M24-169-D1-W	100	M 24	169	70.5	35	9	3	67	67	48	20	30	52	1268
GN 23-100-M24-219-D0-W	100	M 24	219	70.5	35	9	-	67	67	48	20	30	52	1400
GN 23-100-M24-219-D1-W	100	M 24	219	70.5	35	9	3	67	67	48	20	30	52	1446
GN 23-100-M24-269-D0-W	100	M 24	269	70.5	35	9	-	67	67	48	20	30	52	1572
GN 23-100-M24-269-D1-W	100	M 24	269	70.5	35	9	3	67	67	48	20	30	52	1625

Опоры регулируемые 11



GN 23-X

STAINLESS STEEL

Описание	d1	d2	l7	k	h1	h2	A/F 7	t	Статическая нагрузка в кН	⚖
GN 23-80-M8-34-D0-X	80	M 8	34	54.5	8.5	-	14	8	17	71
GN 23-80-M8-34-D1-X	80	M 8	34	54.5	8.5	2	14	8	17	96
GN 23-80-M10-37-D0-X	80	M 10	37	54.5	8.5	-	14	10	17	71
GN 23-80-M10-37-D1-X	80	M 10	37	54.5	8.5	2	14	10	17	96
GN 23-80-M12-40-D0-X	80	M 12	40	54.5	8.5	-	17	12	17	320
GN 23-80-M12-40-D1-X	80	M 12	40	54.5	8.5	2	17	12	17	364
GN 23-80-M16-46-D0-X	80	M 16	46	54.5	8.5	-	22	16	17	375
GN 23-80-M16-46-D1-X	80	M 16	46	54.5	8.5	2	22	16	17	380
GN 23-80-M20-54-D0-X	80	M 20	54	54.5	8.5	-	27	20	28	419
GN 23-80-M20-54-D1-X	80	M 20	54	54.5	8.5	2	27	20	28	444
GN 23-100-M8-35-D0-X	100	M 8	35	70.5	9	-	14	8	17	484
GN 23-100-M8-35-D1-X	100	M 8	35	70.5	9	3	14	8	17	500
GN 23-100-M10-38-D0-X	100	M 10	38	70.5	9	-	14	10	17	540
GN 23-100-M10-38-D1-X	100	M 10	38	70.5	9	3	14	10	17	570
GN 23-100-M12-41-D0-X	100	M 12	41	70.5	9	-	17	12	17	600
GN 23-100-M12-41-D1-X	100	M 12	41	70.5	9	3	17	12	17	610
GN 23-100-M16-47-D0-X	100	M 16	47	70.5	9	-	22	16	17	680
GN 23-100-M16-47-D1-X	100	M 16	47	70.5	9	3	22	16	17	780
GN 23-100-M20-55-D0-X	100	M 20	55	70.5	9	-	27	20	28	800
GN 23-100-M20-55-D1-X	100	M 20	55	70.5	9	3	27	20	28	878
GN 23-120-M20-59-D0-X	120	M 20	59	95.5	12	-	27	20	28	981
GN 23-120-M20-59-D1-X	120	M 20	59	95.5	12	3.5	27	20	28	1087

