

## Регулируемые опоры из нержавеющей стали

со стопорным выступом

### ХАРАКТЕРИСТИКИ

#### Тип (опорная пластина)

- Тип **V1**: матовая, дробеструйная обработка, резиновая вставка, чёрный цвет

#### Вариант исполнения резьбового винта

- Вариант исполнения **S**: без гайки, внешний шестигранник в основании
- Вариант исполнения **SK**: с гайкой, внешний шестигранник в основании
- Вариант исполнения **T**: без гайки, лыска под ключ в основании
- Версия исполнения **TK**: с гайкой, с пазами под рожковый ключ снизу, без покрытия
- Вариант исполнения **U**: без гайки, гнездо для шестигранной головки сверху, грань под ключ в основании
- Вариант исполнения **UK**: с гайкой, гнездо для шестигранной головки сверху, грань под ключ в основании
- Вариант исполнения **V**: без гайки, внешний шестигранник сверху, лыска под ключ в основании
- Вариант исполнения **VK**: с гайкой, внешний шестигранник сверху, грань под ключ в основании
- Вариант исполнения **W**: с регулируемой муфтой, лыска под ключ в основании
- Вариант исполнения **X**: с внутренней резьбой, внешний шестигранник

Опорная пластина / ушко, листовая сталь  
Нержавеющая сталь AISI 304

Резьбовой стержень  
Нержавеющая сталь AISI 303  
Шестигранная гайка ISO 4032  
Нержавеющая сталь AISI 304

Резиновая вставка  
Чёрный цвет, Пербунан® (NBR) твёрдость по Шору A 80 ± 5

### ИНФОРМАЦИЯ

Регулируемые опоры из нержавеющей стали GN 33 будут поставляться установленными и несъёмными.

### ТЕХНИЧЕСКАЯ ИНФОРМАЦИЯ

- Характеристики нержавеющей стали (см. стр. A26)
- Характеристики эластомера (см. стр. A32)



### НОМИНАЛЬНАЯ НАГРУЗКА РЕГУЛИРУЕМЫХ ОПОР ИЗ НЕРЖАВЕЮЩЕЙ СТАЛИ

#### Информация

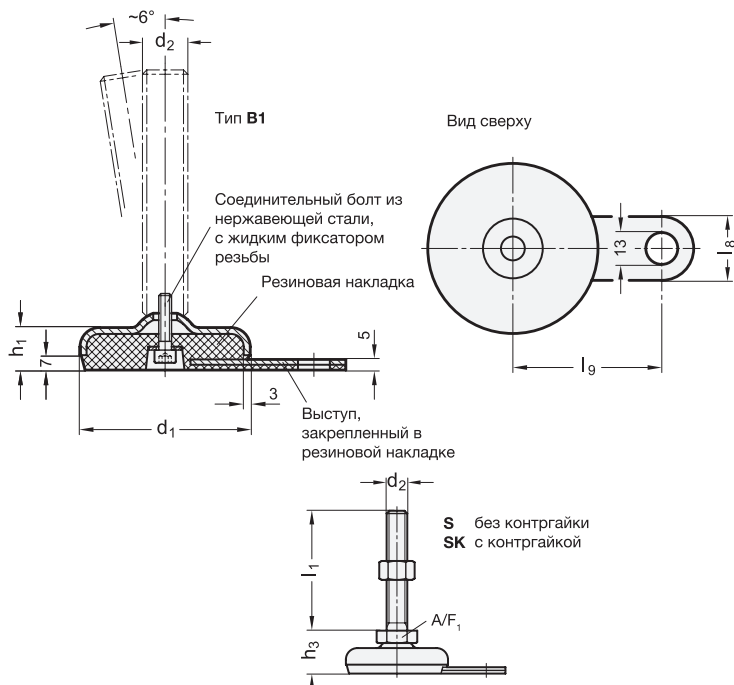
Допустимая статическая нагрузка, приведённая в таблице, опирается на ряд испытаний, в которых нагрузка была применена перпендикулярно к опорной пластине. Для значений, приведённых в таблице (по всей видимости, имеется в виду остаточное напряжение), может привести к незначительным деформациям опорной пластины.

Изгибающее напряжение и напряжение при продольном изгибе, которые часто встречаются на практике, снижают несущую способность регулировочного шпинделя и должны быть приняты во внимание.

Кроме того, предполагается, что прочность шпинделя будет составлять  $\geq 500 \text{ Н/мм}^2$ .

Приведённые подробные данные по сопротивлению являются необязательными, ориентировочными значениями, не подразумевающими какой-либо ответственности. Они не дают никакой гарантии и не подразумевают определённое качество.

Пользователь должен определять в каждом конкретном случае, подходит ли продукт для намеченной цели использования. Факторы окружающей среды могут влиять на указанные значения.



\* На регулируемые опоры наносится указатель версии (шестигранная гайка в основании)

S без контргайки  
SK с контргайкой

GN 33-S/SK

STAINLESS STEEL

Описание	d1	d2	l1	h1	h3	l8	l9	A/F <sub>1</sub>	Статическая нагрузка в кН	🏗️
GN 33-50-M8-40-B1-*	50	M 8	40	18	26	25	45	17	8	120
GN 33-50-M8-50-B1-*	50	M 8	50	18	26	25	45	17	8	140
GN 33-50-M8-63-B1-*	50	M 8	63	18	26	25	45	17	8	140
GN 33-50-M10-50-B1-*	50	M 10	50	18	26	25	45	17	14	150
GN 33-50-M10-60-B1-*	50	M 10	60	18	26	25	45	17	14	196
GN 33-50-M10-80-B1-*	50	M 10	80	18	26	25	45	17	14	206
GN 33-50-M10-100-B1-*	50	M 10	100	18	26	25	45	17	14	205
GN 33-50-M12-60-B1-*	50	M 12	60	18	26	25	45	17	20	160
GN 33-50-M12-80-B1-*	50	M 12	80	18	26	25	45	17	20	180
GN 33-50-M12-100-B1-*	50	M 12	100	18	26	25	45	17	20	180
GN 33-50-M12-125-B1-*	50	M 12	125	18	26	25	45	17	20	302
GN 33-60-M8-40-B1-*	60	M 8	40	19	27	25	50	17	8	320
GN 33-60-M8-50-B1-*	60	M 8	50	19	27	25	50	17	8	320
GN 33-60-M8-63-B1-*	60	M 8	63	19	27	25	50	17	8	293
GN 33-60-M10-50-B1-*	60	M 10	50	19	27	25	50	17	14	261
GN 33-60-M10-60-B1-*	60	M 10	60	19	27	25	50	17	14	300
GN 33-60-M10-80-B1-*	60	M 10	80	19	27	25	50	17	14	320
GN 33-60-M10-100-B1-*	60	M 10	100	19	27	25	50	17	14	320
GN 33-60-M12-60-B1-*	60	M 12	60	19	27	25	50	17	20	206
GN 33-60-M12-80-B1-*	60	M 12	80	19	27	25	50	17	20	331
GN 33-60-M12-100-B1-*	60	M 12	100	19	27	25	50	17	20	235
GN 33-60-M12-125-B1-*	60	M 12	125	19	27	25	50	17	20	260

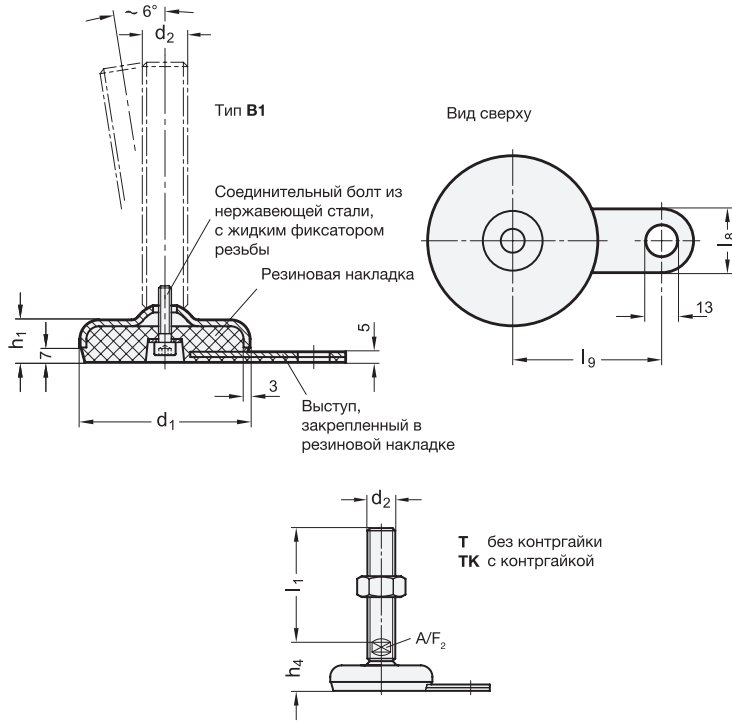
GN 33-S/SK

STAINLESS STEEL

Описание	d1	d2	l1	h1	h3	l8	l9	A/F <sub>1</sub>	Статическая нагрузка в кН	🏗️
GN 33-80-M8-40-B1-*	80	M 8	40	20	28	30	70	17	8	393
GN 33-80-M8-50-B1-*	80	M 8	50	20	28	30	70	17	8	406
GN 33-80-M8-63-B1-*	80	M 8	63	20	28	30	70	17	8	400
GN 33-80-M10-50-B1-*	80	M 10	50	20	28	30	70	17	14	320
GN 33-80-M10-60-B1-*	80	M 10	60	20	28	30	70	17	14	331
GN 33-80-M10-80-B1-*	80	M 10	80	20	28	30	70	17	14	350
GN 33-80-M10-100-B1-*	80	M 10	100	20	28	30	70	17	14	355
GN 33-80-M12-60-B1-*	80	M 12	60	20	28	30	70	17	19	345
GN 33-80-M12-80-B1-*	80	M 12	80	20	28	30	70	17	19	360
GN 33-80-M12-100-B1-*	80	M 12	100	20	28	30	70	17	19	360
GN 33-80-M12-125-B1-*	80	M 12	125	20	28	30	70	17	19	380
GN 33-100-M8-40-B1-*	100	M 8	40	21	29	30	80	17	8	557
GN 33-100-M8-50-B1-*	100	M 8	50	21	29	30	80	17	8	560
GN 33-100-M8-63-B1-*	100	M 8	63	21	29	30	80	17	8	564
GN 33-100-M10-50-B1-*	100	M 10	50	21	29	30	80	17	14	590
GN 33-100-M10-60-B1-*	100	M 10	60	21	29	30	80	17	14	594
GN 33-100-M10-80-B1-*	100	M 10	80	21	29	30	80	17	14	604
GN 33-100-M10-100-B1-*	100	M 10	100	21	29	30	80	17	14	615
GN 33-100-M12-60-B1-*	100	M 12	60	21	29	30	80	17	17	500
GN 33-100-M12-80-B1-*	100	M 12	80	21	29	30	80	17	17	623
GN 33-100-M12-100-B1-*	100	M 12	100	21	29	30	80	17	17	637
GN 33-100-M12-125-B1-*	100	M 12	125	21	29	30	80	17	17	650

Вариант исполнения веса S





\* На регулируемые опоры наносится указатель версии (плоскости под ключ в основании)

Т без контргайки  
ТК с контргайкой

GN 33-T/TK STAINLESS STEEL

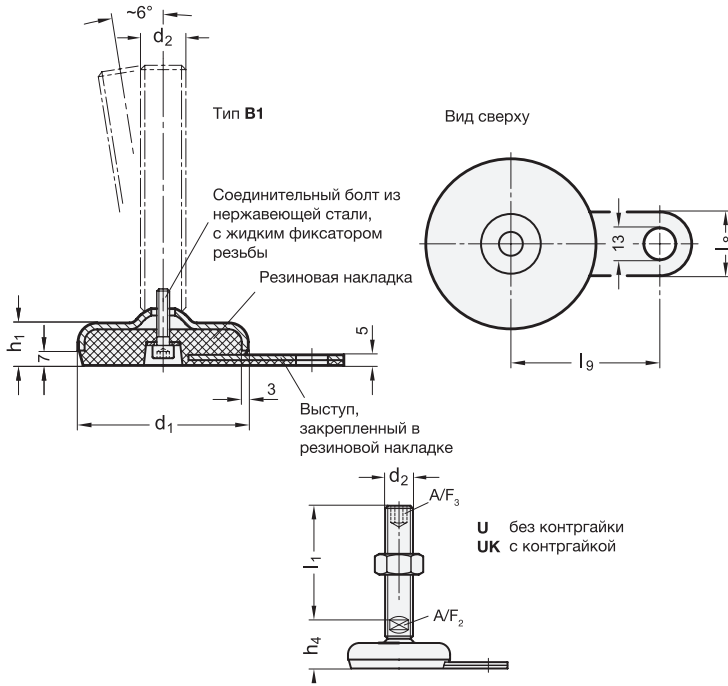
Описание	d1	d2	l1	h1	h4	l8	l9	A/F <sub>2</sub>	Статическая нагрузка в кН	⚖️
GN 33-50-M16-75-B1-*	50	M 16	75	18	32	25	45	12	28	287
GN 33-50-M16-100-B1-*	50	M 16	100	18	32	25	45	12	28	300
GN 33-50-M16-125-B1-*	50	M 16	125	18	32	25	45	12	28	352
GN 33-50-M16-150-B1-*	50	M 16	150	18	32	25	45	12	28	384
GN 33-50-M16-200-B1-*	50	M 16	200	18	32	25	45	12	28	427
GN 33-60-M16-75-B1-*	60	M 16	75	19	33	25	50	12	28	335
GN 33-60-M16-100-B1-*	60	M 16	100	19	33	25	50	12	28	355
GN 33-60-M16-125-B1-*	60	M 16	125	19	33	25	50	12	28	340
GN 33-60-M16-150-B1-*	60	M 16	150	19	33	25	50	12	28	363
GN 33-60-M16-200-B1-*	60	M 16	200	19	33	25	50	12	28	400
GN 33-80-M16-75-B1-*	80	M 16	75	20	34	30	70	12	19	405
GN 33-80-M16-100-B1-*	80	M 16	100	20	34	30	70	12	19	430
GN 33-80-M16-125-B1-*	80	M 16	125	20	34	30	70	12	19	440
GN 33-80-M16-150-B1-*	80	M 16	150	20	34	30	70	12	19	500
GN 33-80-M16-200-B1-*	80	M 16	200	20	34	30	70	12	19	561
GN 33-80-M20-75-B1-*	80	M 20	75	20	35	30	70	15	19	537
GN 33-80-M20-100-B1-*	80	M 20	100	20	35	30	70	15	19	596
GN 33-80-M20-125-B1-*	80	M 20	125	20	35	30	70	15	19	560
GN 33-80-M20-150-B1-*	80	M 20	150	20	35	30	70	15	19	596

GN 33-T/TK

STAINLESS STEEL

Описание	d1	d2	l1	h1	h4	l8	l9	A/F <sub>2</sub>	Статическая нагрузка в кН	⚖️
GN 33-80-M20-200-B1-*	80	M 20	200	20	35	30	70	15	19	770
GN 33-80-M24-100-B1-*	80	M 24	100	20	38	30	70	19	19	659
GN 33-80-M24-125-B1-*	80	M 24	125	20	38	30	70	19	19	739
GN 33-80-M24-150-B1-*	80	M 24	150	20	38	30	70	19	19	805
GN 33-80-M24-200-B1-*	80	M 24	200	20	38	30	70	19	19	951
GN 33-100-M16-75-B1-*	100	M 16	75	21	35	30	80	12	17	664
GN 33-100-M16-100-B1-*	100	M 16	100	21	35	30	80	12	17	600
GN 33-100-M16-125-B1-*	100	M 16	125	21	35	30	80	12	17	620
GN 33-100-M16-150-B1-*	100	M 16	150	21	35	30	80	12	17	650
GN 33-100-M16-200-B1-*	100	M 16	200	21	35	30	80	12	17	650
GN 33-100-M20-75-B1-*	100	M 20	75	21	36	30	80	15	17	501
GN 33-100-M20-100-B1-*	100	M 20	100	21	36	30	80	15	17	550
GN 33-100-M20-125-B1-*	100	M 20	125	21	36	30	80	15	17	660
GN 33-100-M20-150-B1-*	100	M 20	150	21	36	30	80	15	17	740
GN 33-100-M20-200-B1-*	100	M 20	200	21	36	30	80	15	17	900
GN 33-100-M24-100-B1-*	100	M 24	100	21	39	30	80	19	17	868
GN 33-100-M24-125-B1-*	100	M 24	125	21	39	30	80	19	17	948
GN 33-100-M24-150-B1-*	100	M 24	150	21	39	30	80	19	17	1014
GN 33-100-M24-200-B1-*	100	M 24	200	21	39	30	80	19	17	1030

Вариант исполнения веса Т



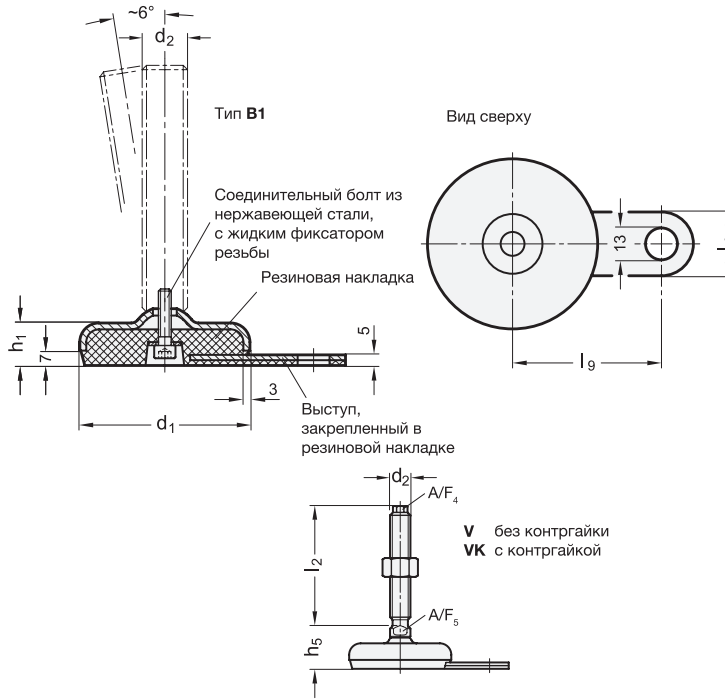
\* На регулируемые опоры наносится указатель версии (шестигранный шлиц на верхнем торце / плоскости под ключ в основании)  
 U без гайки      UK с гайкой

GN 33-U/UK		STAINLESS STEEL									
Описание	d1	d2	l1	h1	h4	l8	l9	A/F <sub>2</sub>	A/F <sub>3</sub>	Статическая нагрузка в кН	
GN 33-50-M16-75-B1-*	50	M 16	75	18	32	25	45	12	8	28	213
GN 33-50-M16-100-B1-*	50	M 16	100	18	32	25	45	12	8	28	240
GN 33-50-M16-125-B1-*	50	M 16	125	18	32	25	45	12	8	28	277
GN 33-50-M16-150-B1-*	50	M 16	150	18	32	25	45	12	8	28	320
GN 33-50-M16-200-B1-*	50	M 16	200	18	32	25	45	12	8	28	445
GN 33-60-M16-75-B1-*	60	M 16	75	19	33	25	50	12	8	28	260
GN 33-60-M16-100-B1-*	60	M 16	100	19	33	25	50	12	8	28	300
GN 33-60-M16-125-B1-*	60	M 16	125	19	33	25	50	12	8	28	320
GN 33-60-M16-150-B1-*	60	M 16	150	19	33	25	50	12	8	28	350
GN 33-60-M16-200-B1-*	60	M 16	200	19	33	25	50	12	8	28	420
GN 33-80-M16-75-B1-*	80	M 16	75	20	34	30	70	12	8	19	388
GN 33-80-M16-100-B1-*	80	M 16	100	20	34	30	70	12	8	19	420
GN 33-80-M16-125-B1-*	80	M 16	125	20	34	30	70	12	8	19	447
GN 33-80-M16-150-B1-*	80	M 16	150	20	34	30	70	12	8	19	487
GN 33-80-M16-200-B1-*	80	M 16	200	20	34	30	70	12	8	19	540
GN 33-80-M20-75-B1-*	80	M 20	75	20	35	30	70	15	10	19	440
GN 33-80-M20-100-B1-*	80	M 20	100	20	35	30	70	15	10	19	500
GN 33-80-M20-125-B1-*	80	M 20	125	20	35	30	70	15	10	19	550
GN 33-80-M20-150-B1-*	80	M 20	150	20	35	30	70	15	10	19	600

GN 33-U/UK		STAINLESS STEEL									
Описание	d1	d2	l1	h1	h4	l8	l9	A/F <sub>2</sub>	A/F <sub>3</sub>	Статическая нагрузка в кН	
GN 33-80-M20-200-B1-*	80	M 20	200	20	35	30	70	15	10	19	670
GN 33-80-M24-100-B1-*	80	M 24	100	20	38	30	70	19	12	19	767
GN 33-80-M24-125-B1-*	80	M 24	125	20	38	30	70	19	12	19	700
GN 33-80-M24-150-B1-*	80	M 24	150	20	38	30	70	19	12	19	760
GN 33-80-M24-200-B1-*	80	M 24	200	20	38	30	70	19	12	19	931
GN 33-100-M16-75-B1-*	100	M 16	75	21	35	30	80	12	8	17	515
GN 33-100-M16-100-B1-*	100	M 16	100	21	35	30	80	12	8	17	550
GN 33-100-M16-125-B1-*	100	M 16	125	21	35	30	80	12	8	17	577
GN 33-100-M16-150-B1-*	100	M 16	150	21	35	30	80	12	8	17	608
GN 33-100-M16-200-B1-*	100	M 16	200	21	35	30	80	12	8	17	860
GN 33-100-M20-75-B1-*	100	M 20	75	21	36	30	80	15	10	17	453
GN 33-100-M20-100-B1-*	100	M 20	100	21	36	30	80	15	10	17	620
GN 33-100-M20-125-B1-*	100	M 20	125	21	36	30	80	15	10	17	680
GN 33-100-M20-150-B1-*	100	M 20	150	21	36	30	80	15	10	17	740
GN 33-100-M20-200-B1-*	100	M 20	200	21	36	30	80	15	10	17	850
GN 33-100-M24-100-B1-*	100	M 24	100	21	39	30	80	19	12	17	740
GN 33-100-M24-125-B1-*	100	M 24	125	21	39	30	80	19	12	17	823
GN 33-100-M24-150-B1-*	100	M 24	150	21	39	30	80	19	12	17	885
GN 33-100-M24-200-B1-*	100	M 24	200	21	39	30	80	19	12	17	950

Вариант исполнения веса U





\* На регулируемые опоры наносится указатель версии (шестигранный шлиц на верхнем торце / плоскости под ключ в основании)

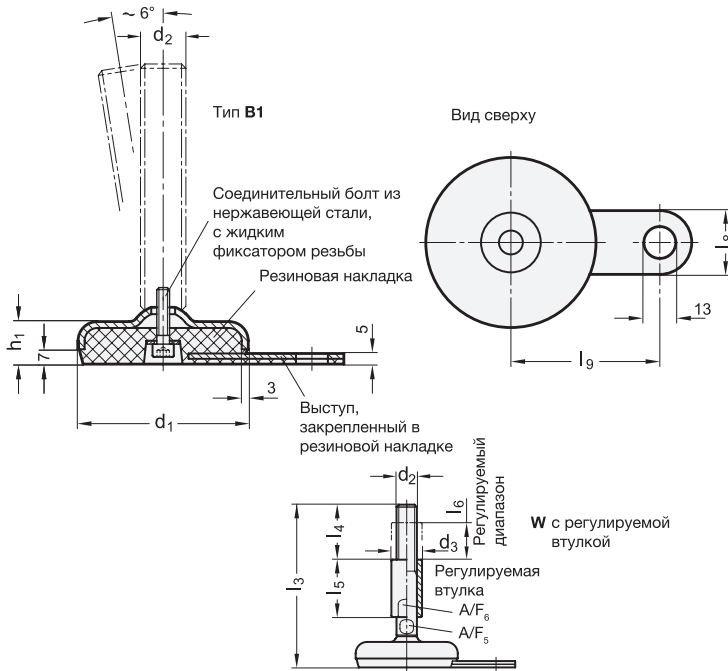
V без контргайки  
VK с контргайкой

GN 33-V/VK

STAINLESS STEEL

Описание	d1	d2	l2	h1	h5	l8	l9	A/F 4	A/F 5	Статическая нагрузка в кН	⚖
GN 33-60-M16-75-B1-*	60	M 16	75	19	30	25	50	10	12	27	328
GN 33-60-M16-100-B1-*	60	M 16	100	19	30	25	50	10	12	27	360
GN 33-60-M16-125-B1-*	60	M 16	125	19	30	25	50	10	12	27	392
GN 33-60-M16-150-B1-*	60	M 16	150	19	30	25	50	10	12	27	425
GN 33-80-M16-75-B1-*	80	M 16	75	20	31	30	70	10	12	24	428
GN 33-80-M16-100-B1-*	80	M 16	100	20	31	30	70	10	12	24	430
GN 33-80-M16-125-B1-*	80	M 16	125	20	31	30	70	10	12	24	462
GN 33-80-M16-150-B1-*	80	M 16	150	20	31	30	70	10	12	24	480
GN 33-80-M20-100-B1-*	80	M 20	100	20	32	30	70	13	16	24	587
GN 33-80-M20-125-B1-*	80	M 20	125	20	32	30	70	13	16	24	638
GN 33-80-M20-150-B1-*	80	M 20	150	20	32	30	70	13	16	24	690
GN 33-80-M20-200-B1-*	80	M 20	200	20	32	30	70	13	16	24	795
GN 33-80-M24-100-B1-*	80	M 24	100	20	35	30	70	17	20	24	645
GN 33-80-M24-150-B1-*	80	M 24	150	20	35	30	70	17	20	24	793
GN 33-80-M24-200-B1-*	80	M 24	200	20	35	30	70	17	20	24	939
GN 33-100-M16-75-B1-*	100	M 16	75	21	32	30	80	10	12	21	530
GN 33-100-M16-100-B1-*	100	M 16	100	21	32	30	80	10	12	21	689
GN 33-100-M16-125-B1-*	100	M 16	125	21	32	30	80	10	12	21	721
GN 33-100-M16-150-B1-*	100	M 16	150	21	32	30	80	10	12	21	790
GN 33-100-M20-100-B1-*	100	M 20	100	21	33	30	80	13	16	21	800
GN 33-100-M20-125-B1-*	100	M 20	125	21	33	30	80	13	16	21	802
GN 33-100-M20-150-B1-*	100	M 20	150	21	33	30	80	13	16	21	820
GN 33-100-M20-200-B1-*	100	M 20	200	21	33	30	80	13	16	21	850
GN 33-100-M24-100-B1-*	100	M 24	100	21	36	30	80	17	20	21	854
GN 33-100-M24-150-B1-*	100	M 24	150	21	36	30	80	17	20	21	1002
GN 33-100-M24-200-B1-*	100	M 24	200	21	36	30	80	17	20	21	1148

Вариант исполнения веса V

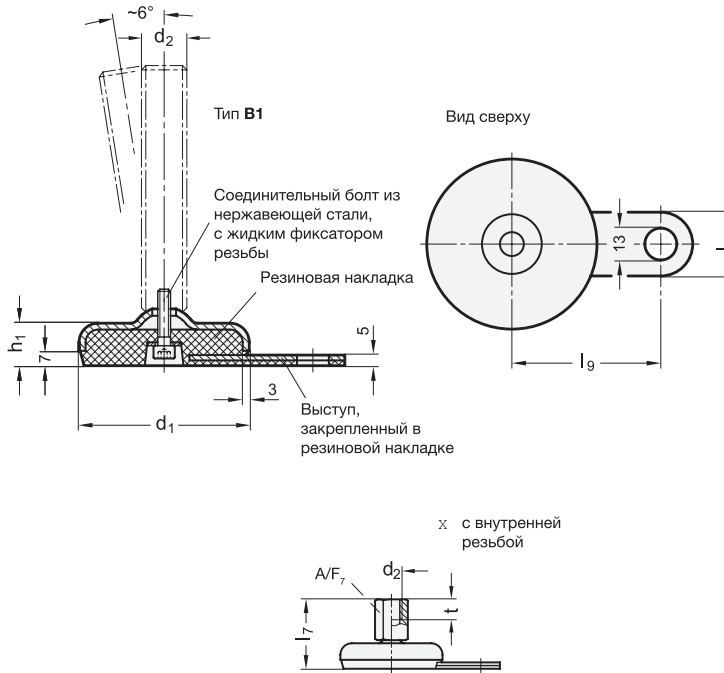


GN 33-W

STAINLESS STEEL

Описание	d1	d2	d3	l3	h1	l4	l5	l6	l8	l9	A/F 5	A/F 6	Статическая нагрузка в кН	
GN 33-60-M16-126-B1-W	60	M 16	24	126	19	45	45	29	25	50	12	20	27	380
GN 33-60-M16-151-B1-W	60	M 16	24	151	19	45	45	29	25	50	12	20	27	392
GN 33-60-M16-176-B1-W	60	M 16	24	176	19	45	45	29	25	50	12	20	27	512
GN 33-60-M16-201-B1-W	60	M 16	24	201	19	45	45	29	25	50	12	20	27	500
GN 33-80-M16-127-B1-W	80	M 16	24	127	20	45	45	29	30	70	12	20	24	700
GN 33-80-M16-152-B1-W	80	M 16	24	152	20	45	45	29	30	70	12	20	24	898
GN 33-80-M16-177-B1-W	80	M 16	24	177	20	45	45	29	30	70	12	20	24	961
GN 33-80-M16-202-B1-W	80	M 16	24	202	20	45	45	29	30	70	12	20	24	700
GN 33-80-M20-151-B1-W	80	M 20	30	151	20	56	56	36	30	70	16	24	24	898
GN 33-80-M20-176-B1-W	80	M 20	30	176	20	56	56	36	30	70	16	24	24	961
GN 33-80-M20-201-B1-W	80	M 20	30	201	20	56	56	36	30	70	16	24	24	1085
GN 33-80-M20-251-B1-W	80	M 20	30	251	20	56	56	36	30	70	16	24	24	898
GN 33-80-M24-176-B1-W	80	M 24	35	176	20	67	67	42	30	70	20	30	24	898
GN 33-80-M24-226-B1-W	80	M 24	35	226	20	67	67	42	30	70	20	30	24	961
GN 33-80-M24-276-B1-W	80	M 24	35	276	20	67	67	42	30	70	20	30	24	1085
GN 33-100-M16-128-B1-W	100	M 16	24	128	21	45	45	29	30	80	12	20	21	640
GN 33-100-M16-153-B1-W	100	M 16	24	153	21	45	45	29	30	80	12	20	21	680
GN 33-100-M16-178-B1-W	100	M 16	24	178	21	45	45	29	30	80	12	20	21	720
GN 33-100-M16-203-B1-W	100	M 16	24	203	21	45	45	29	30	80	12	20	21	900
GN 33-100-M20-152-B1-W	100	M 20	30	152	21	56	56	36	30	80	16	24	21	864
GN 33-100-M20-177-B1-W	100	M 20	30	177	21	56	56	36	30	80	16	24	21	1062
GN 33-100-M20-202-B1-W	100	M 20	30	202	21	56	56	36	30	80	16	24	21	1125
GN 33-100-M20-252-B1-W	100	M 20	30	252	21	56	56	36	30	80	16	24	21	1249
GN 33-100-M24-177-B1-W	100	M 24	35	177	21	67	67	42	30	80	20	30	21	1000
GN 33-100-M24-227-B1-W	100	M 24	35	227	21	67	67	42	30	80	20	30	21	1100
GN 33-100-M24-277-B1-W	100	M 24	35	277	21	67	67	42	30	80	20	30	21	1640





GN 33-X

STAINLESS STEEL

Описание	d1	d2	l7	h1	l8	l9	A/F 7	t	Статическая нагрузка в кН	
GN 33-50-M8-40-B1-X	50	M 8	40	18	25	45	14	8	8	181
GN 33-50-M10-43-B1-X	50	M 10	43	18	25	45	14	10	13	181
GN 33-50-M12-47-B1-X	50	M 12	47	18	25	45	17	12	20	196
GN 33-50-M16-52-B1-X	50	M 16	52	18	25	45	22	16	28	251
GN 33-60-M8-41-B1-X	60	M 8	41	19	25	50	14	8	8	229
GN 33-60-M10-44-B1-X	60	M 10	44	19	25	50	14	10	13	250
GN 33-60-M12-48-B1-X	60	M 12	48	19	25	50	17	12	20	265
GN 33-60-M16-53-B1-X	60	M 16	53	19	25	50	22	16	28	300
GN 33-80-M8-42-B1-X	80	M 8	42	20	30	70	14	8	8	320
GN 33-80-M10-45-B1-X	80	M 10	45	20	30	70	14	10	13	320
GN 33-80-M12-49-B1-X	80	M 12	49	20	30	70	17	12	15	335
GN 33-80-M16-54-B1-X	80	M 16	54	20	30	70	22	16	19	369
GN 33-80-M20-62-B1-X	80	M 20	62	20	30	70	27	20	19	509
GN 33-100-M8-43-B1-X	100	M 8	43	21	30	80	14	8	8	579
GN 33-100-M10-46-B1-X	100	M 10	46	21	30	80	14	10	13	579
GN 33-100-M12-50-B1-X	100	M 12	50	21	30	80	17	12	17	594
GN 33-100-M16-55-B1-X	100	M 16	55	21	30	80	22	16	17	628
GN 33-100-M20-63-B1-X	100	M 20	63	21	30	80	27	20	17	673

Опоры регулируемые 11