

Регулируемые опоры

Сталь оцинкованная, без стопорного выступа

ХАРАКТЕРИСТИКИ

Типы (по типам опор)

- Тип **A0**: Сталь, оцинкованная, без резиновой прокладки
- Тип **A1**: Сталь, оцинкованная, с резиновой прокладкой, чёрный цвет
- Тип **B0**: Без резиновой прокладки, с 2 фиксирующими отверстиями
- Тип **D3**: Нержавеющая сталь, бесцветная, вулканизированная резина, чёрный цвет

Вариант исполнения

- Вариант исполнения **S**: без гайки, внешний шестигранник в основании
- Вариант исполнения **SK**: с гайкой, внешний шестигранник в основании
- Вариант исполнения **U**: Без гайки, со шлицем под шестигранник сверху, с гранью под ключ в основании
- Вариант исполнения **UK**: гнездо для шестигранной головки сверху, лыска под ключ в основании
- Версия исполнения **X**: с внутренней резьбой, с шестигранным в сечении корпусом под гаечный ключ

Основание

- Тип A0 / A1: Сталь, оцинкованная
- Тип D3: Нержавеющая сталь 303

Резьбовой стержень

Сталь, оцинкованная, воронёная пассивированная

Шестигранная гайка ISO 4032

Сталь, оцинкованная, воронёная пассивированная

Резиновый колпачок

Чёрный цвет, Сантопрен® (TPE), твёрдость по Шору A 80±

Резиновая прокладка, вулканизированная

Чёрный цвет, Пербунан® (NBR), твёрдость по Шору A 70 ±

ИНФОРМАЦИЯ

Регулируемые опоры GN 40 представляют собой очень простой и недорогой вариант опор.

Они будут поставляться установленными и несъёмными.

ТЕХНИЧЕСКАЯ ИНФОРМАЦИЯ

- Характеристики нержавеющей стали (см. стр. A26)
- Характеристики эластомера (см. стр. A32)



НОМИНАЛЬНАЯ НАГРУЗКА РЕГУЛИРУЕМЫХ ОПОР

Информация

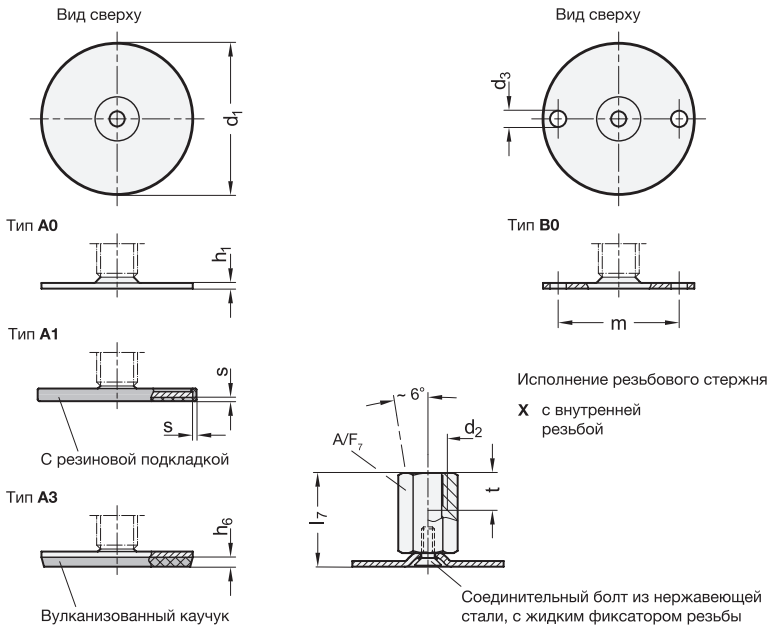
Допустимая статическая нагрузка, приведённая в таблице, опирается на ряд испытаний, в которых нагрузка была применена перпендикулярно к опорной пластине. Для значений, приведённых в таблице, деформирующее усилие может привести к незначительным деформациям опорной пластины.

Изгибающее напряжение и напряжение при продольном изгибе, которые часто встречаются на практике, приводят к более низкой несущей способности регулировочного шпинделя и должны быть приняты во внимание.

Кроме того, предполагается, что прочность шпинделя будет составлять $\geq 500 \text{ Н/мм}^2$.

Приведённые подробные данные по сопротивлению являются необязательными, ориентировочными значениями, не подразумевающими какой-либо ответственности. Они не дают никакой гарантии и не подразумевают определённое качество.

Пользователь должен определять в каждом конкретном случае, подходит ли продукт для намеченной цели использования. Факторы окружающей среды могут влиять на указанные значения.



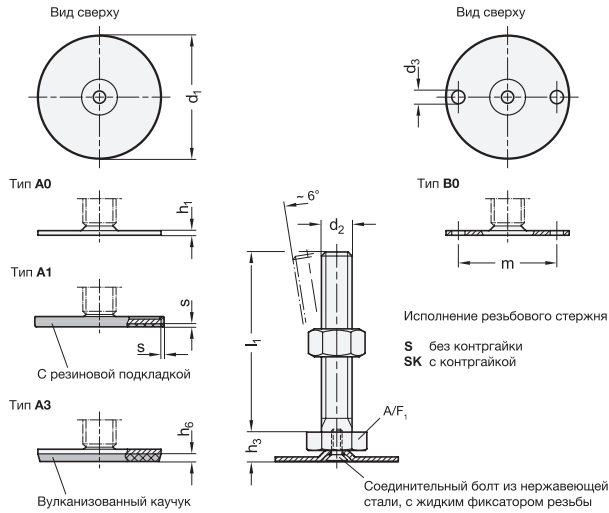
GN 40-X

Описание	d1	d2	l7	d3	h1	m	s	A/F ₇	t	Статическая нагрузка в кН	⚖
GN 40-40-M8-25-A0-X	40	M 8	25	-	2	-	-	14	8	7	50
GN 40-40-M8-25-A1-X	40	M 8	25	-	2	-	1.5	14	8	7	50
GN 40-40-M8-25-B0-X	40	M 8	25	5.4	2	30	-	14	8	7	63
GN 40-40-M8-25-A3-X	40	M 8	25	-	2	-	-	14	8	7	91
GN 40-40-M10-28-A0-X	40	M 10	28	-	2	-	-	14	10	7	40
GN 40-40-M10-28-A1-X	40	M 10	28	-	2	-	1.5	14	10	7	45
GN 40-40-M10-28-B0-X	40	M 10	28	5.4	2	30	-	14	10	7	61
GN 40-40-M10-28-A3-X	40	M 10	28	-	2	-	-	14	10	7	50
GN 40-40-M12-31-A0-X	40	M 12	31	-	2	-	-	17	12	7	68
GN 40-40-M12-31-A1-X	40	M 12	31	-	2	-	1.5	17	12	7	80
GN 40-40-M12-31-B0-X	40	M 12	31	5.4	2	30	-	17	12	7	77
GN 40-40-M12-31-A3-X	40	M 12	31	-	2	-	-	17	12	7	91
GN 40-40-M16-37-A0-X	40	M 16	37	-	2	-	-	22	16	7	91
GN 40-40-M16-37-A1-X	40	M 16	37	-	2	-	1.5	22	16	7	91
GN 40-40-M16-37-A3-X	40	M 16	37	-	2	-	-	22	16	7	91
GN 40-50-M8-25-A0-X	50	M 8	25	-	2.5	-	-	14	8	8	91
GN 40-50-M8-25-A1-X	50	M 8	25	-	2.5	-	2	14	8	8	91
GN 40-50-M8-25-B0-X	50	M 8	25	6.6	2.5	38	-	14	8	8	81
GN 40-50-M8-25-A3-X	50	M 8	25	-	2.5	-	-	14	8	8	91
GN 40-50-M10-28-A0-X	50	M 10	28	-	2.5	-	-	14	10	8	91
GN 40-50-M10-28-A1-X	50	M 10	28	-	2.5	-	2	14	10	8	91
GN 40-50-M10-28-B0-X	50	M 10	28	6.6	2.5	38	-	14	10	8	79
GN 40-50-M10-28-A3-X	50	M 10	28	-	2.5	-	-	14	10	8	91
GN 40-50-M12-32-A0-X	50	M 12	32	-	2.5	-	-	17	12	8	91
GN 40-50-M12-32-A1-X	50	M 12	32	-	2.5	-	2	17	12	8	91
GN 40-50-M12-32-B0-X	50	M 12	32	6.6	2.5	38	-	17	12	8	95
GN 40-50-M12-32-A3-X	50	M 12	32	-	2.5	-	-	17	12	8	91
GN 40-50-M16-37-A0-X	50	M 16	37	-	2.5	-	-	22	16	8	91
GN 40-50-M16-37-A1-X	50	M 16	37	-	2.5	-	2	22	16	8	120
GN 40-50-M16-37-B0-X	50	M 16	37	6.6	2.5	38	-	22	16	8	111
GN 40-50-M16-37-A3-X	50	M 16	37	-	2.5	-	-	22	16	8	91
GN 40-60-M8-25-A0-X	60	M 8	25	-	2.5	-	-	14	8	8	91
GN 40-60-M8-25-A1-X	60	M 8	25	-	2.5	-	2	14	8	8	91

GN 40-X

Описание	d1	d2	l7	d3	h1	m	s	A/F ₇	t	Статическая нагрузка в кН	⚖
GN 40-60-M8-25-B0-X	60	M 8	25	6.6	2.5	48	-	14	8	8	98
GN 40-60-M8-25-A3-X	60	M 8	25	-	2.5	-	-	14	8	8	91
GN 40-60-M10-28-A0-X	60	M 10	28	-	2.5	-	-	14	10	10	91
GN 40-60-M10-28-A1-X	60	M 10	28	-	2.5	-	2	14	10	10	91
GN 40-60-M10-28-B0-X	60	M 10	28	6.6	2.5	48	-	14	10	10	96
GN 40-60-M10-28-A3-X	60	M 10	28	-	2.5	-	-	14	10	10	91
GN 40-60-M12-32-A0-X	60	M 12	32	-	2.5	-	-	17	12	10	91
GN 40-60-M12-32-A1-X	60	M 12	32	-	2.5	-	2	17	12	10	91
GN 40-60-M12-32-B0-X	60	M 12	32	6.6	2.5	48	-	17	12	10	111
GN 40-60-M12-32-A3-X	60	M 12	32	-	2.5	-	-	17	12	10	91
GN 40-60-M16-37-A0-X	60	M 16	37	-	2.5	-	-	22	16	10	91
GN 40-60-M16-37-A1-X	60	M 16	37	-	2.5	-	2	22	16	10	140
GN 40-60-M16-37-B0-X	60	M 16	37	6.6	2.5	48	-	22	16	10	128
GN 40-60-M16-37-A3-X	60	M 16	37	-	2.5	-	-	22	16	10	91
GN 40-80-M8-26-A0-X	80	M 8	26	-	3	-	-	14	8	8	91
GN 40-80-M8-26-A1-X	80	M 8	26	-	3	-	2	14	8	8	91
GN 40-80-M8-26-B0-X	80	M 8	26	8.6	3	64	-	14	8	8	158
GN 40-80-M8-26-A3-X	80	M 8	26	-	3	-	-	14	8	8	91
GN 40-80-M10-29-A0-X	80	M 10	29	-	3	-	-	14	10	10	100
GN 40-80-M10-29-A1-X	80	M 10	29	-	3	-	2	14	10	10	91
GN 40-80-M10-29-B0-X	80	M 10	29	8.6	3	64	-	14	10	10	156
GN 40-80-M10-29-A3-X	80	M 10	29	-	3	-	-	14	10	10	170
GN 40-80-M12-32-A0-X	80	M 12	32	-	3	-	-	17	12	12	91
GN 40-80-M12-32-A1-X	80	M 12	32	-	3	-	2	17	12	12	91
GN 40-80-M12-32-B0-X	80	M 12	32	8.6	3	64	-	17	12	12	172
GN 40-80-M12-32-A3-X	80	M 12	32	-	3	-	-	17	12	12	191
GN 40-80-M16-38-A0-X	80	M 16	38	-	3	-	-	22	16	12	91
GN 40-80-M16-38-A1-X	80	M 16	38	-	3	-	2	22	16	12	91
GN 40-80-M16-38-B0-X	80	M 16	38	8.6	3	64	-	22	16	12	189
GN 40-80-M16-38-A3-X	80	M 16	38	-	3	-	-	22	16	12	220
GN 40-80-M20-45-A0-X	80	M 20	45	-	3	-	-	27	20	16	91
GN 40-80-M20-45-A1-X	80	M 20	45	-	3	-	2	27	20	16	91
GN 40-80-M20-45-B0-X	80	M 20	45	8.6	3	64	-	27	20	16	251
GN 40-80-M20-45-A3-X	80	M 20	45	-	3	-	-	27	20	16	91





* На регулируемые опоры наносится указатель версии (шестигранная гайка в основании)

S без контргайки
SK с контргайкой

GN 40-S/SK

GN 40-S/SK

Описание	d1	d2	l1	d3	h1	m	s	h3	A/F ₁	Статическая нагрузка в кН	
GN 40-40-M8-40-A0-*	40	M 8	40	-	2	-	-	11	17	7	50
GN 40-40-M8-40-A1-*	40	M 8	40	-	2	-	1.5	11	17	7	50
GN 40-40-M8-40-B0-*	40	M 8	40	5.4	2	30	-	11	17	7	57
GN 40-40-M8-40-A3-*	40	M 8	40	-	2	-	-	11	17	7	52
GN 40-40-M8-50-A0-*	40	M 8	50	-	2	-	-	11	17	7	51
GN 40-40-M8-50-A1-*	40	M 8	50	-	2	-	1.5	11	17	7	53
GN 40-40-M8-50-B0-*	40	M 8	50	5.4	2	30	-	11	17	7	43
GN 40-40-M8-50-A3-*	40	M 8	50	-	2	-	-	11	17	7	54
GN 40-40-M8-63-A0-*	40	M 8	63	-	2	-	-	11	17	7	55
GN 40-40-M8-63-A1-*	40	M 8	63	-	2	-	1.5	11	17	7	57
GN 40-40-M8-63-B0-*	40	M 8	63	5.4	2	30	-	11	17	7	47
GN 40-40-M8-63-A3-*	40	M 8	63	-	2	-	-	11	17	7	58
GN 40-40-M10-50-A0-*	40	M 10	50	-	2	-	-	11	17	7	55
GN 40-40-M10-50-A1-*	40	M 10	50	-	2	-	1.5	11	17	7	58
GN 40-40-M10-50-B0-*	40	M 10	50	5.4	2	30	-	11	17	7	73
GN 40-40-M10-50-A3-*	40	M 10	50	-	2	-	-	11	17	7	74
GN 40-40-M10-60-A0-*	40	M 10	60	-	2	-	-	11	17	7	60
GN 40-40-M10-60-A1-*	40	M 10	60	-	2	-	1.5	11	17	7	73
GN 40-40-M10-60-B0-*	40	M 10	60	5.4	2	30	-	11	17	7	77
GN 40-40-M10-60-A3-*	40	M 10	60	-	2	-	-	11	17	7	60
GN 40-40-M10-80-A0-*	40	M 10	80	-	2	-	-	11	17	7	77
GN 40-40-M10-80-A1-*	40	M 10	80	-	2	-	1.5	11	17	7	82
GN 40-40-M10-80-B0-*	40	M 10	80	5.4	2	30	-	11	17	7	87
GN 40-40-M10-80-A3-*	40	M 10	80	-	2	-	-	11	17	7	80
GN 40-40-M10-100-A0-*	40	M 10	100	-	2	-	-	11	17	7	90
GN 40-40-M10-100-A1-*	40	M 10	100	-	2	-	1.5	11	17	7	97
GN 40-40-M10-100-B0-*	40	M 10	100	5.4	2	30	-	11	17	7	97
GN 40-40-M10-100-A3-*	40	M 10	100	-	2	-	-	11	17	7	98
GN 40-40-M12-60-A0-*	40	M 12	60	-	2	-	-	11	17	7	90
GN 40-40-M12-60-A1-*	40	M 12	60	-	2	-	1.5	11	17	7	90
GN 40-40-M12-60-B0-*	40	M 12	60	5.4	2	30	-	11	17	7	88
GN 40-40-M12-60-A3-*	40	M 12	60	-	2	-	-	11	17	7	91
GN 40-50-M8-40-A0-*	50	M 8	40	-	2.5	-	-	11	17	8	70

Описание	d1	d2	l1	d3	h1	m	s	h3	A/F ₁	Статическая нагрузка в кН	
GN 40-40-M12-80-A0-*	40	M 12	80	-	2	-	-	11	17	7	103
GN 40-40-M12-80-A1-*	40	M 12	80	-	2	-	1.5	11	17	7	105
GN 40-40-M12-80-B0-*	40	M 12	80	5.4	2	30	-	11	17	7	90
GN 40-40-M12-80-A3-*	40	M 12	80	-	2	-	-	11	17	7	110
GN 40-40-M12-100-A0-*	40	M 12	100	-	2	-	-	11	17	7	118
GN 40-40-M12-100-A1-*	40	M 12	100	-	2	-	1.5	11	17	7	120
GN 40-40-M12-100-B0-*	40	M 12	100	5.4	2	30	-	11	17	7	119
GN 40-40-M12-100-A3-*	40	M 12	100	-	2	-	-	11	17	7	120
GN 40-40-M12-125-A0-*	40	M 12	125	-	2	-	-	11	17	7	140
GN 40-40-M12-125-A1-*	40	M 12	125	-	2	-	1.5	11	17	7	140
GN 40-40-M12-125-B0-*	40	M 12	125	5.4	2	30	-	11	17	7	146
GN 40-40-M12-125-A3-*	40	M 12	125	-	2	-	-	11	17	7	140
GN 40-50-M8-40-A0-*	50	M 8	40	-	2.5	-	-	11	17	8	70
GN 40-50-M8-40-A1-*	50	M 8	40	-	2.5	-	2	11	17	8	71
GN 40-50-M8-40-B0-*	50	M 8	40	6.6	2.5	38	-	11	17	8	58
GN 40-50-M8-40-A3-*	50	M 8	40	-	2.5	-	-	11	17	8	95
GN 40-50-M8-50-A0-*	50	M 8	50	-	2.5	-	-	11	17	8	69
GN 40-50-M8-50-A1-*	50	M 8	50	-	2.5	-	2	11	17	8	72
GN 40-50-M8-50-B0-*	50	M 8	50	6.6	2.5	38	-	11	17	8	61
GN 40-50-M8-50-A3-*	50	M 8	50	-	2.5	-	-	11	17	8	80
GN 40-50-M8-63-A0-*	50	M 8	63	-	2.5	-	-	11	17	8	72
GN 40-50-M8-63-A1-*	50	M 8	63	-	2.5	-	2	11	17	8	79
GN 40-50-M8-63-B0-*	50	M 8	63	6.6	2.5	38	-	11	17	8	65
GN 40-50-M8-63-A3-*	50	M 8	63	-	2.5	-	-	11	17	8	80
GN 40-50-M10-50-A0-*	50	M 10	50	-	2.5	-	-	11	17	8	82
GN 40-50-M10-50-A1-*	50	M 10	50	-	2.5	-	2	11	17	8	89
GN 40-50-M10-50-B0-*	50	M 10	50	6.6	2.5	38	-	11	17	8	91
GN 40-50-M10-50-A3-*	50	M 10	50	-	2.5	-	-	11	17	8	90
GN 40-50-M10-60-A0-*	50	M 10	60	-	2.5	-	-	11	17	8	88
GN 40-50-M10-60-A1-*	50	M 10	60	-	2.5	-	2	11	17	8	95
GN 40-50-M10-60-B0-*	50	M 10	60	6.6	2.5	38	-	11	17	8	90
GN 40-50-M10-60-A3-*	50	M 10	60	-	2.5	-	-	11	17	8	100
GN 40-50-M10-80-A0-*	50	M 10	80	-	2.5	-	-	11	17	8	98
GN 40-50-M10-80-A1-*	50	M 10	80	-	2.5	-	2	11	17	8	90
GN 40-60-M8-40-A3-*	60	M 8	40	-	2.5	-	-	11	17	8	100

Вариант исполнения веса S

* На регулируемые опоры наносится указатель версии (шестигранная гайка в основании)

S SK
без контргайки с контргайкой

GN 40-S/SK

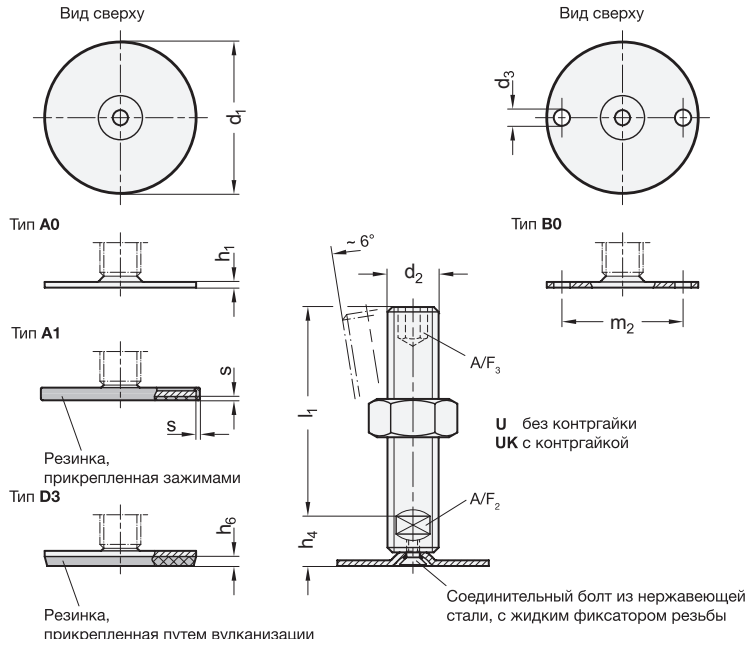
Описание	d1	d2	l1	d3	h1	m2	s	h3	A/F ₁	Статическая нагрузка в кН	
GN 40-50-M10-80-B0.*	50	M 10	80	6.6	2.5	38	-	11	17	8	150
GN 40-50-M10-80-A3.*	50	M 10	80	-	2.5	-	-	11	17	8	100
GN 40-50-M10-100-A0.*	50	M 10	100	-	2.5	-	-	11	17	8	108
GN 40-50-M10-100-A1.*	50	M 10	100	-	2.5	-	2	11	17	8	100
GN 40-50-M10-100-B0.*	50	M 10	100	6.6	2.5	38	-	11	17	8	115
GN 40-50-M10-100-A3.*	50	M 10	100	-	2.5	-	-	11	17	8	120
GN 40-50-M12-60-A0.*	50	M 12	60	-	2.5	-	-	11	17	8	106
GN 40-50-M12-60-A1.*	50	M 12	60	-	2.5	-	2	11	17	8	112
GN 40-50-M12-60-B0.*	50	M 12	60	6.6	2.5	38	-	11	17	8	108
GN 40-50-M12-60-A3.*	50	M 12	60	-	2.5	-	-	11	17	8	120
GN 40-50-M12-80-A0.*	50	M 12	80	-	2.5	-	-	11	17	8	119
GN 40-50-M12-80-A1.*	50	M 12	80	-	2.5	-	2	11	17	8	130
GN 40-50-M12-80-B0.*	50	M 12	80	6.6	2.5	38	-	11	17	8	123
GN 40-50-M12-80-A3.*	50	M 12	80	-	2.5	-	-	11	17	8	140
GN 40-50-M12-100-A0.*	50	M 12	100	-	2.5	-	-	11	17	8	137
GN 40-50-M12-100-A1.*	50	M 12	100	-	2.5	-	2	11	17	8	132
GN 40-50-M12-100-B0.*	50	M 12	100	6.6	2.5	38	-	11	17	8	137
GN 40-50-M12-100-A3.*	50	M 12	100	-	2.5	-	-	11	17	8	140
GN 40-50-M12-125-A0.*	50	M 12	125	-	2.5	-	-	11	17	8	140
GN 40-50-M12-125-A1.*	50	M 12	125	-	2.5	-	2	11	17	8	145
GN 40-50-M12-125-B0.*	50	M 12	125	6.6	2.5	38	-	11	17	8	140
GN 40-50-M12-125-A3.*	50	M 12	125	-	2.5	-	-	11	17	8	82
GN 40-60-M8-40-A0.*	60	M 8	40	-	2.5	-	-	11	17	8	84
GN 40-60-M8-40-A1.*	60	M 8	40	-	2.5	-	2	11	17	8	91
GN 40-60-M8-40-B0.*	60	M 8	40	6.6	2.5	48	-	11	17	8	75
GN 40-60-M8-40-A3.*	60	M 8	40	-	2.5	-	-	11	17	8	100
GN 40-60-M8-50-A0.*	60	M 8	50	-	2.5	-	-	11	17	8	102
GN 40-60-M8-50-A1.*	60	M 8	50	-	2.5	-	2	11	17	8	95
GN 40-60-M8-50-B0.*	60	M 8	50	6.6	2.5	48	-	11	17	8	90
GN 40-60-M8-50-A3.*	60	M 8	50	-	2.5	-	-	11	17	8	102
GN 40-60-M8-63-A0.*	60	M 8	63	-	2.5	-	-	11	17	8	92
GN 40-60-M8-63-A1.*	60	M 8	63	-	2.5	-	2	11	17	8	96
GN 40-60-M8-63-B0.*	60	M 8	63	6.6	2.5	48	-	11	17	8	90
GN 40-60-M8-63-A3.*	60	M 8	63	-	2.5	-	-	11	17	8	104
GN 40-60-M10-50-A0.*	60	M 10	50	-	2.5	-	-	11	17	10	100
GN 40-60-M10-50-A1.*	60	M 10	50	-	2.5	-	2	11	17	10	107
GN 40-60-M10-50-B0.*	60	M 10	50	6.6	2.5	48	-	11	17	10	107
GN 40-60-M10-50-A3.*	60	M 10	50	-	2.5	-	-	11	17	10	120
GN 40-60-M10-60-A0.*	60	M 10	60	-	2.5	-	-	11	17	10	104
GN 40-60-M10-60-A1.*	60	M 10	60	-	2.5	-	2	11	17	10	100
GN 40-60-M10-60-B0.*	60	M 10	60	6.6	2.5	48	-	11	17	10	112
GN 40-60-M10-60-A3.*	60	M 10	60	-	2.5	-	-	11	17	10	120
GN 40-60-M10-80-A0.*	60	M 10	80	-	2.5	-	-	11	17	10	114
GN 40-60-M10-80-A1.*	60	M 10	80	-	2.5	-	2	11	17	10	120
GN 40-60-M10-80-B0.*	60	M 10	80	6.6	2.5	48	-	11	17	10	114
GN 40-60-M10-80-A3.*	60	M 10	80	-	2.5	-	-	11	17	10	130
GN 40-60-M10-100-A0.*	60	M 10	100	-	2.5	-	-	11	17	10	120
GN 40-60-M10-100-A1.*	60	M 10	100	-	2.5	-	2	11	17	10	125
GN 40-60-M10-100-B0.*	60	M 10	100	6.6	2.5	48	-	11	17	10	126
GN 40-60-M10-100-A3.*	60	M 10	100	-	2.5	-	-	11	17	10	130
GN 40-60-M12-60-A0.*	60	M 12	60	-	2.5	-	-	11	17	10	121

GN 40-S/SK

Описание	d1	d2	l1	d3	h1	m2	s	h3	A/F ₁	Статическая нагрузка в кН	
GN 40-60-M12-60-A1.*	60	M 12	60	-	2.5	-	2	11	17	10	120
GN 40-60-M12-60-B0.*	60	M 12	60	6.6	2.5	48	-	11	17	10	124
GN 40-60-M12-60-A3.*	60	M 12	60	-	2.5	-	-	11	17	10	120
GN 40-60-M12-80-A0.*	60	M 12	80	-	2.5	-	-	11	17	10	136
GN 40-60-M12-80-A1.*	60	M 12	80	-	2.5	-	2	11	17	10	140
GN 40-60-M12-80-B0.*	60	M 12	80	6.6	2.5	48	-	11	17	10	139
GN 40-60-M12-80-A3.*	60	M 12	80	-	2.5	-	-	11	17	10	152
GN 40-60-M12-100-A0.*	60	M 12	100	-	2.5	-	-	11	17	10	151
GN 40-60-M12-100-A1.*	60	M 12	100	-	2.5	-	2	11	17	10	140
GN 40-60-M12-100-B0.*	60	M 12	100	6.6	2.5	48	-	11	17	10	153
GN 40-60-M12-100-A3.*	60	M 12	100	-	2.5	-	-	11	17	10	160
GN 40-60-M12-125-A0.*	60	M 12	125	-	2.5	-	-	11	17	10	167
GN 40-60-M12-125-A1.*	60	M 12	125	-	2.5	-	2	11	17	10	180
GN 40-60-M12-125-B0.*	60	M 12	125	6.6	2.5	48	-	11	17	10	175
GN 40-60-M12-125-A3.*	60	M 12	125	-	2.5	-	-	11	17	10	180
GN 40-80-M8-40-A0.*	80	M 8	40	-	3	-	-	12	17	8	170
GN 40-80-M8-40-A1.*	80	M 8	40	-	3	-	2	12	17	8	160
GN 40-80-M8-40-B0.*	80	M 8	40	8.6	3	64	-	12	17	8	135
GN 40-80-M8-40-A3.*	80	M 8	40	-	3	-	-	12	17	8	180
GN 40-80-M8-50-A0.*	80	M 8	50	-	3	-	-	12	17	8	150
GN 40-80-M8-50-A1.*	80	M 8	50	-	3	-	2	12	17	8	160
GN 40-80-M8-50-B0.*	80	M 8	50	8.6	3	64	-	12	17	8	138
GN 40-80-M8-50-A3.*	80	M 8	50	-	3	-	-	12	17	8	170
GN 40-80-M8-63-A0.*	80	M 8	63	-	3	-	-	12	17	8	150
GN 40-80-M8-63-A1.*	80	M 8	63	-	3	-	2	12	17	8	160
GN 40-80-M8-63-B0.*	80	M 8	63	8.6	3	64	-	12	17	8	142
GN 40-80-M8-63-A3.*	80	M 8	63	-	3	-	-	12	17	8	179
GN 40-80-M10-50-A0.*	80	M 10	50	-	3	-	-	12	17	10	166
GN 40-80-M10-50-A1.*	80	M 10	50	-	3	-	2	12	17	10	170
GN 40-80-M10-50-B0.*	80	M 10	50	8.6	3	64	-	12	17	10	168
GN 40-80-M10-50-A3.*	80	M 10	50	-	3	-	-	12	17	10	190
GN 40-80-M10-60-A0.*	80	M 10	60	-	3	-	-	12	17	10	180
GN 40-80-M10-60-A1.*	80	M 10	60	-	3	-	2	12	17	10	180
GN 40-80-M10-60-B0.*	80	M 10	60	8.6	3	64	-	12	17	10	173
GN 40-80-M10-60-A3.*	80	M 10	60	-	3	-	-	12	17	10	200
GN 40-80-M10-80-A0.*	80	M 10	80	-	3	-	-	12	17	10	181
GN 40-80-M10-80-A1.*	80	M 10	80	-	3	-	2	12	17	10	200
GN 40-80-M10-80-B0.*	80	M 10	80	8.6	3	64	-	12	17	10	182
GN 40-80-M10-80-A3.*	80	M 10	80	-	3	-	-	12	17	10	200
GN 40-80-M10-100-A0.*	80	M 10	100	-	3	-	-	12	17	10	189
GN 40-80-M10-100-A1.*	80	M 10	100	-	3	-	2	12	17	10	200
GN 40-80-M10-100-B0.*	80	M 10	100	8.6	3	64	-	12	17	10	192
GN 40-80-M10-100-A3.*	80	M 10	100	-	3	-	-	12	17	10	225
GN 40-80-M12-60-A0.*	80	M 12	60	-	3	-	-	12	17	12	180
GN 40-80-M12-60-A1.*	80	M 12	60	-	3	-	2	12	17	12	205
GN 40-80-M12-60-B0.*	80	M 12	60	8.6	3	64	-	12	17	12	185
GN 40-80-M12-60-A3.*	80	M 12	60	-	3	-	-	12	17	12	220
GN 40-80-M12-80-A0.*	80	M 12	80	-	3	-	-	12	17	12	201
GN 40-80-M12-80-A1.*	80	M 12	80	-	3	-	2	12	17	12	200
GN 40-80-M12-80-B0.*	80	M 12	80	8.6	3	64	-	12	17	12	200
GN 40-80-M12-80-A3.*	80	M 12	80	-	3	-	-	12	17	12	210
GN 40-80-M12-100-A0.*	80	M 12	100	-	3	-	-	12	17	12	215
GN 40-80-M12-100-A1.*	80	M 12	100	-	3	-	2	12	17	12	230
GN 40-80-M12-100-B0.*	80	M 12	100	8.6	3	64	-	12	17	12	214
GN 40-80-M12-100-A3.*	80	M 12	100	-	3	-	-	12	17	12	250
GN 40-80-M12-125-A0.*	80	M 12	125	-	3	-	-	12	17	12	233
GN 40-80-M12-125-A1.*	80	M 12	125	-	3	-	2	12	17	12	240
GN 40-80-M12-125-B0.*	80	M 12	125	8.6	3	64	-	12	17	12	250
GN 40-80-M12-125-A3.*	80	M 12	125	-	3	-	-	12	17	12	260

Вариант исполнения веса S





* На регулируемые опоры наносится указатель версии (шестигранный шлиц на верхнем торце / плоскости под ключ в основании)
U без контргайки **UK** с контргайкой

GN 40-U/UK

Описание	d1	d2	l1	d3	h1	m	s	h4	Статическая нагрузка в кН			
									2	3	4	
GN 40-40-M16-75-A0-*	40	M 16	75	-	2	-	-	17	12	8	7	153
GN 40-40-M16-75-A1-*	40	M 16	75	-	2	-	1.5	17	12	8	7	154
GN 40-40-M16-75-A3-*	40	M 16	75	-	2	-	-	17	12	8	7	160
GN 40-40-M16-100-A0-*	40	M 16	100	-	2	-	-	17	12	8	7	192
GN 40-40-M16-100-A1-*	40	M 16	100	-	2	-	1.5	17	12	8	7	180
GN 40-40-M16-100-A3-*	40	M 16	100	-	2	-	-	17	12	8	7	204
GN 40-40-M16-125-A0-*	40	M 16	125	-	2	-	-	17	12	8	7	215
GN 40-40-M16-125-A1-*	40	M 16	125	-	2	-	1.5	17	12	8	7	220
GN 40-40-M16-125-A3-*	40	M 16	125	-	2	-	-	17	12	8	7	220
GN 40-40-M16-150-A0-*	40	M 16	150	-	2	-	-	17	12	8	7	251
GN 40-40-M16-150-A1-*	40	M 16	150	-	2	-	1.5	17	12	8	7	254
GN 40-40-M16-150-A3-*	40	M 16	150	-	2	-	-	17	12	8	7	260
GN 40-40-M16-200-A0-*	40	M 16	200	-	2	-	-	17	12	8	7	300
GN 40-40-M16-200-A1-*	40	M 16	200	-	2	-	1.5	17	12	8	7	328
GN 40-40-M16-200-A3-*	40	M 16	200	-	2	-	-	17	12	8	7	320
GN 40-50-M16-75-A0-*	50	M 16	75	-	2.5	-	-	17	12	8	8	170
GN 40-50-M16-75-A1-*	50	M 16	75	-	2.5	-	2	17	12	8	8	177
GN 40-50-M16-75-B0-*	50	M 16	75	6.6	2.5	38	-	17	12	8	8	160
GN 40-50-M16-75-A3-*	50	M 16	75	-	2.5	-	-	17	12	8	8	180
GN 40-50-M16-100-A0-*	50	M 16	100	-	2.5	-	-	17	12	8	8	205
GN 40-50-M16-100-A1-*	50	M 16	100	-	2.5	-	2	17	12	8	8	213
GN 40-50-M16-100-B0-*	50	M 16	100	6.6	2.5	38	-	17	12	8	8	172
GN 40-50-M16-100-A3-*	50	M 16	100	-	2.5	-	-	17	12	8	8	220
GN 40-50-M16-125-A0-*	50	M 16	125	-	2.5	-	-	17	12	8	8	243

GN 40-U/UK

Описание	d1	d2	l1	d3	h1	m	s	h4	Статическая нагрузка в кН			
									2	3	4	
GN 40-50-M16-125-A1-*	50	M 16	125	-	2.5	-	2	17	12	8	8	241
GN 40-50-M16-125-B0-*	50	M 16	125	6.6	2.5	38	-	17	12	8	8	204
GN 40-50-M16-125-A3-*	50	M 16	125	-	2.5	-	-	17	12	8	8	250
GN 40-50-M16-150-A0-*	50	M 16	150	-	2.5	-	-	17	12	8	8	268
GN 40-50-M16-150-A1-*	50	M 16	150	-	2.5	-	2	17	12	8	8	280
GN 40-50-M16-150-B0-*	50	M 16	150	6.6	2.5	38	-	17	12	8	8	236
GN 40-50-M16-150-A3-*	50	M 16	150	-	2.5	-	-	17	12	8	8	280
GN 40-50-M16-200-A0-*	50	M 16	200	-	2.5	-	-	17	12	8	8	331
GN 40-50-M16-200-A1-*	50	M 16	200	-	2.5	-	2	17	12	8	8	340
GN 40-50-M16-200-B0-*	50	M 16	200	6.6	2.5	38	-	17	12	8	8	296
GN 40-50-M16-200-A3-*	50	M 16	200	-	2.5	-	-	17	12	8	8	300
GN 40-60-M16-75-A0-*	60	M 16	75	-	2.5	-	-	17	12	8	10	192
GN 40-60-M16-75-A1-*	60	M 16	75	-	2.5	-	2	17	12	8	10	200
GN 40-60-M16-75-B0-*	60	M 16	75	6.6	2.5	48	-	17	12	8	10	157
GN 40-60-M16-75-A3-*	60	M 16	75	-	2.5	-	-	17	12	8	10	250
GN 40-60-M16-100-A0-*	60	M 16	100	-	2.5	-	-	17	12	8	10	190
GN 40-60-M16-100-A1-*	60	M 16	100	-	2.5	-	2	17	12	8	10	220
GN 40-60-M16-100-B0-*	60	M 16	100	6.6	2.5	48	-	17	12	8	10	180
GN 40-60-M16-100-A3-*	60	M 16	100	-	2.5	-	-	17	12	8	10	240
GN 40-60-M16-125-A0-*	60	M 16	125	-	2.5	-	-	17	12	8	10	255
GN 40-60-M16-125-A1-*	60	M 16	125	-	2.5	-	2	17	12	8	10	240
GN 40-60-M16-125-B0-*	60	M 16	125	6.6	2.5	48	-	17	12	8	10	221
GN 40-60-M16-125-A3-*	60	M 16	125	-	2.5	-	-	17	12	8	10	250
GN 40-60-M16-150-A0-*	60	M 16	150	-	2.5	-	-	17	12	8	10	283
GN 40-60-M16-150-A1-*	60	M 16	150	-	2.5	-	2	17	12	8	10	300

Вариант исполнения веса U



* На регулируемые опоры наносится указатель версии (шестигранный шлиц на верхнем торце / плоскости под ключ в основании)

U UK
без контргайки с контргайкой

GN 40-U/UK

Описание	d1	d2	l1	d3	h1	m2	s	h4	A/F A/F			Статическая нагрузка в кН	🏹
									2	3	3		
GN 40-60-M16-150-B0-*	60	M16	150	6.6	2.5	48	-	17	12	8	10	253	
GN 40-60-M16-150-A3-*	60	M16	150	-	2.5	-	-	17	12	8	10	300	
GN 40-60-M16-200-A0-*	60	M16	200	-	2.5	-	-	17	12	8	10	348	
GN 40-60-M16-200-A1-*	60	M16	200	-	2.5	-	2	17	12	8	10	340	
GN 40-60-M16-200-B0-*	60	M16	200	6.6	2.5	48	-	17	12	8	10	313	
GN 40-60-M16-200-A3-*	60	M16	200	-	2.5	-	-	17	12	8	10	360	
GN 40-80-M16-75-A0-*	80	M16	75	-	3	-	-	18	12	8	12	220	
GN 40-80-M16-75-A1-*	80	M16	75	-	3	-	2	18	12	8	12	220	
GN 40-80-M16-75-B0-*	80	M16	75	8.6	3	64	-	18	12	8	12	218	
GN 40-80-M16-75-A3-*	80	M16	75	-	3	-	-	18	12	8	12	280	
GN 40-80-M16-100-A0-*	80	M16	100	-	3	-	-	18	12	8	12	270	
GN 40-80-M16-100-A1-*	80	M16	100	-	3	-	2	18	12	8	12	300	
GN 40-80-M16-100-B0-*	80	M16	100	8.6	3	64	-	18	12	8	12	250	
GN 40-80-M16-100-A3-*	80	M16	100	-	3	-	-	18	12	8	12	320	
GN 40-80-M16-125-A0-*	80	M16	125	-	3	-	-	18	12	8	12	300	
GN 40-80-M16-125-A1-*	80	M16	125	-	3	-	2	18	12	8	21	331	
GN 40-80-M16-125-B0-*	80	M16	125	8.6	3	64	-	18	12	8	12	282	
GN 40-80-M16-125-A3-*	80	M16	125	-	3	-	-	18	12	8	21	340	
GN 40-80-M16-150-A0-*	80	M16	150	-	3	-	-	18	12	8	12	320	
GN 40-80-M16-150-A1-*	80	M16	150	-	3	-	2	18	12	8	12	380	
GN 40-80-M16-150-B0-*	80	M16	150	8.6	3	64	-	18	12	8	12	314	
GN 40-80-M16-150-A3-*	80	M16	150	-	3	-	-	18	12	8	12	380	
GN 40-80-M16-200-A0-*	80	M16	200	-	3	-	-	18	12	8	12	414	
GN 40-80-M16-200-A1-*	80	M16	200	-	3	-	2	18	12	8	12	400	
GN 40-80-M16-200-B0-*	80	M16	200	8.6	3	64	-	18	12	8	12	374	
GN 40-80-M16-200-A3-*	80	M16	200	-	3	-	-	18	12	8	12	440	
GN 40-80-M20-75-A0-*	80	M20	75	-	3	-	-	19	15	10	16	347	
GN 40-80-M20-75-A1-*	80	M20	75	-	3	-	2	19	15	10	16	360	
GN 40-80-M20-75-B0-*	80	M20	75	8.6	3	64	-	19	15	10	16	276	
GN 40-80-M20-75-A3-*	80	M20	75	-	3	-	-	19	15	10	16	360	
GN 40-80-M20-100-A0-*	80	M20	100	-	3	-	-	19	15	10	16	397	
GN 40-80-M20-100-A1-*	80	M20	100	-	3	-	2	19	15	10	16	400	

GN 40-U/UK

Описание	d1	d2	l1	d3	h1	m2	s	h4	A/F A/F			Статическая нагрузка в кН	🏹
									2	3	3		
GN 40-80-M20-100-B0-*	80	M20	100	8.6	3	64	-	19	15	10	16	326	
GN 40-80-M20-100-A3-*	80	M20	100	-	3	-	-	19	15	10	16	420	
GN 40-80-M20-125-A0-*	80	M20	125	-	3	-	-	19	15	10	16	450	
GN 40-80-M20-125-A1-*	80	M20	125	-	3	-	2	19	15	10	16	459	
GN 40-80-M20-125-B0-*	80	M20	125	8.6	3	64	-	19	15	10	16	376	
GN 40-80-M20-125-A3-*	80	M20	125	-	3	-	-	19	15	10	16	510	
GN 40-80-M20-150-A0-*	80	M20	150	-	3	-	-	19	15	10	16	470	
GN 40-80-M20-150-A1-*	80	M20	150	-	3	-	2	19	15	10	16	496	
GN 40-80-M20-150-B0-*	80	M20	150	8.6	3	64	-	19	15	10	16	425	
GN 40-80-M20-150-A3-*	80	M20	150	-	3	-	-	19	15	10	16	520	
GN 40-80-M20-200-A0-*	80	M20	200	-	3	-	-	19	15	10	16	595	
GN 40-80-M20-200-A1-*	80	M20	200	-	3	-	2	19	15	10	16	600	
GN 40-80-M20-200-B0-*	80	M20	200	8.6	3	64	-	19	15	10	16	516	
GN 40-80-M20-200-A3-*	80	M20	200	-	3	-	-	19	15	10	16	620	
GN 40-80-M24-100-A0-*	80	M24	100	-	3	-	-	22	19	12	16	542	
GN 40-80-M24-100-A1-*	80	M24	100	-	3	-	2	22	19	12	16	560	
GN 40-80-M24-100-B0-*	80	M24	100	8.6	3	64	-	22	19	12	16	429	
GN 40-80-M24-100-A3-*	80	M24	100	-	3	-	-	22	19	12	16	586	
GN 40-80-M24-125-A0-*	80	M24	125	-	3	-	-	22	19	12	16	612	
GN 40-80-M24-125-A1-*	80	M24	125	-	3	-	2	22	19	12	16	600	
GN 40-80-M24-125-B0-*	80	M24	125	8.6	3	64	-	22	19	12	16	501	
GN 40-80-M24-125-A3-*	80	M24	125	-	3	-	-	22	19	12	16	620	
GN 40-80-M24-150-A0-*	80	M24	150	-	3	-	-	22	19	12	16	685	
GN 40-80-M24-150-A1-*	80	M24	150	-	3	-	2	22	19	12	16	664	
GN 40-80-M24-150-B0-*	80	M24	150	8.6	3	64	-	22	19	12	16	660	
GN 40-80-M24-150-A3-*	80	M24	150	-	3	-	-	22	19	12	16	680	
GN 40-80-M24-200-A0-*	80	M24	200	-	3	-	-	22	19	12	16	820	
GN 40-80-M24-200-A1-*	80	M24	200	-	3	-	2	22	19	12	16	830	
GN 40-80-M24-200-B0-*	80	M24	200	8.6	3	64	-	22	19	12	16	840	
GN 40-80-M24-200-A3-*	80	M24	200	-	3	-	-	22	19	12	16	850	

Вариант исполнения веса U