

Регулируемые опоры из нержавеющей стали

со стопорным выступом

ХАРАКТЕРИСТИКИ

Типы (по типам опор)

- Тип **D0**: без резиновой прокладки
- Тип **D1**: с резиновой прокладкой, чёрная
- Тип **D3**: нержавеющая сталь, вулканизированная резина, чёрный цвет

Вариант исполнения

- Вариант исполнения **S**: без гайки, внешний шестигранник в основании
- Вариант исполнения **SK**: с гайкой, внешний шестигранник в основании
- Вариант исполнения **T**: без гайки, лыска под ключ в основании
- Версия исполнения **TK**: с гайкой, с пазами под рожковый ключ снизу, без покрытия
- Вариант исполнения **U**: без гайки, со шлицем под шестигранник сверху, с гранью под ключ в основании
- Вариант исполнения **UK**: гнездо для шестигранной головки сверху, лыска под ключ в основании
- Версия исполнения **V**: без гайки, с шестигранной головкой сверху, с пазами под рожковый ключ снизу
- Вариант исполнения **VK**: с гайкой, внешний шестигранник сверху, лыска под ключ в основании
- Вариант исполнения **W**: с регулируемой муфтой, лыска под ключ в основании
- Версия исполнения **X**: с внутренней резьбой, с шестигранным в сечении корпусом под гаечный ключ

Основание

Нержавеющая сталь AISI 304

Резьбовой стержень

Нержавеющая сталь AISI 303

Шестигранная гайка ISO 4032

Нержавеющая сталь AISI 304

Резиновый колпачок

Чёрный цвет, Сантопрен® (TPE), твёрдость по Шору А 80±

Резиновая прокладка, вулканизированная

Чёрный цвет, Пербунан® (NBR), твёрдость по Шору А 70 ±

ИНФОРМАЦИЯ

Регулируемые опоры GN 43 из нержавеющей стали поставляются в сборе и не подлежат разборке.

ТЕХНИЧЕСКАЯ ИНФОРМАЦИЯ

- Характеристики нержавеющей стали (см. стр. A26)
- Характеристики эластомера (см. стр. A32)



НОМИНАЛЬНАЯ НАГРУЗКА РЕГУЛИРУЕМЫХ ОПОР ИЗ НЕРЖАВЕЮЩЕЙ СТАЛИ

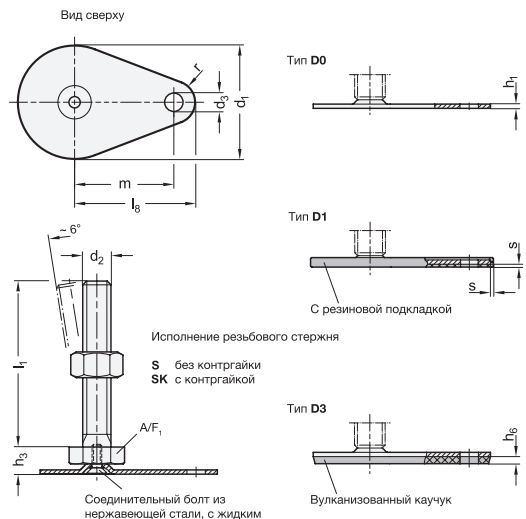
Информация

Допустимая статическая нагрузка, приведённая в таблице, опирается на ряд испытаний, в которых нагрузка была применена перпендикулярно к опорной пластине. Для значений, приведённых в таблице, деформирующее усилие может привести к незначительным деформациям опорной пластины.

Изгибающее напряжение и напряжение при продольном изгибе, которые часто встречаются на практике, приводят к более низкой несущей способности регулировочного шпинделя и должны быть приняты во внимание.

Кроме того, предполагается, что прочность шпинделя будет составлять $\geq 500 \text{ Н/мм}^2$.

Приведённые подробные данные по сопротивлению являются необязательными, ориентировочными значениями, не подразумевающими какой-либо ответственности. Они не дают никакой гарантии и не подразумевают определённое качество. Пользователь должен определять в каждом конкретном случае, подходит ли продукт для намеченной цели использования. Факторы окружающей среды могут влиять на указанные значения.





Опоры регулируемые 11

* На регулируемые опоры наносится указатель версии (шестигранная гайка в основании)

S без контргайки
SK с контргайкой

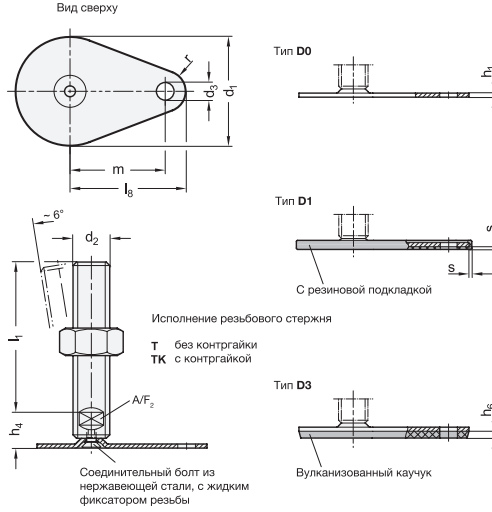
GN 43-S/SK STAINLESS STEEL

Описание	d1	d2	l1	d3	h1	h3	h6	l8	r	m	A/F ₇	x	Δ
											мин.		
GN 43-50-M8-40-D0-*	50	M 8	40	13	2	11	-	60	15	45	17	2	8 90
GN 43-50-M8-40-D1-*	50	M 8	40	13	2.5	11	-	60	15	45	17	2	8 100
GN 43-50-M8-40-D3-*	50	M 8	40	13	2.5	11	4	60	15	45	17	2	8 83
GN 43-50-M8-50-D0-*	50	M 8	50	13	2.5	11	-	60	15	45	17	2	8 100
GN 43-50-M8-50-D1-*	50	M 8	50	13	2.5	11	-	60	15	45	17	2	8 100
GN 43-50-M8-50-D3-*	50	M 8	50	13	2.5	11	4	60	15	45	17	2	8 103
GN 43-50-M8-63-D0-*	50	M 8	63	13	2.5	11	-	60	15	45	17	2	8 160
GN 43-50-M8-63-D1-*	50	M 8	63	13	2.5	11	-	60	15	45	17	2	8 100
GN 43-50-M8-63-D3-*	50	M 8	63	13	2.5	11	4	60	15	45	17	2	8 120
GN 43-50-M10-50-D0-*	50	M 10	50	13	2.5	11	-	60	15	45	17	2	14 100
GN 43-50-M10-50-D1-*	50	M 10	50	13	2.5	11	-	60	15	45	17	2	14 100
GN 43-50-M10-50-D3-*	50	M 10	50	13	2.5	11	4	60	15	45	17	2	14 120
GN 43-50-M10-60-D0-*	50	M 10	60	13	2.5	11	-	60	15	45	17	2	14 115
GN 43-50-M10-60-D1-*	50	M 10	60	13	2.5	11	-	60	15	45	17	2	14 120
GN 43-50-M10-60-D3-*	50	M 10	60	13	2.5	11	4	60	15	45	17	2	14 130
GN 43-50-M10-80-D0-*	50	M 10	80	13	2.5	11	-	60	15	45	17	2	14 125
GN 43-50-M10-80-D1-*	50	M 10	80	13	2.5	11	-	60	15	45	17	2	14 128
GN 43-50-M10-80-D3-*	50	M 10	80	13	2.5	11	4	60	15	45	17	2	14 140
GN 43-50-M10-100-D0-*	50	M 10	100	13	2.5	11	-	60	15	45	17	2	14 140
GN 43-50-M10-100-D1-*	50	M 10	100	13	2.5	11	-	60	15	45	17	2	14 140
GN 43-50-M10-100-D3-*	50	M 10	100	13	2.5	11	4	60	15	45	17	2	14 140
GN 43-50-M12-60-D0-*	50	M 12	60	13	2.5	11	-	60	15	45	17	2	14 129
GN 43-50-M12-60-D1-*	50	M 12	60	13	2.5	11	-	60	15	45	17	2	14 140
GN 43-50-M12-60-D3-*	50	M 12	60	13	2.5	11	4	60	15	45	17	2	14 140
GN 43-50-M12-80-D0-*	50	M 12	80	13	2.5	11	-	60	15	45	17	2	14 143
GN 43-50-M12-80-D1-*	50	M 12	80	13	2.5	11	-	60	15	45	17	2	14 143
GN 43-50-M12-80-D3-*	50	M 12	80	13	2.5	11	4	60	15	45	17	2	14 160
GN 43-50-M12-100-D0-*	50	M 12	100	13	2.5	11	-	60	15	45	17	2	14 160
GN 43-50-M12-100-D1-*	50	M 12	100	13	2.5	11	-	60	15	45	17	2	14 170
GN 43-50-M12-100-D3-*	50	M 12	100	13	2.5	11	4	60	15	45	17	2	14 170
GN 43-50-M12-125-D0-*	50	M 12	125	13	2.5	11	-	60	15	45	17	2	14 180
GN 43-50-M12-125-D1-*	50	M 12	125	13	2.5	11	-	60	15	45	17	2	14 200
GN 43-50-M12-125-D3-*	50	M 12	125	13	2.5	11	4	60	15	45	17	2	14 200
GN 43-60-M8-40-D0-*	60	M 8	40	13	2.5	11	-	75	15	50	17	2	8 102
GN 43-60-M8-40-D1-*	60	M 8	40	13	2.5	11	-	75	15	50	17	2	8 108
GN 43-60-M8-40-D3-*	60	M 8	40	13	2.5	11	4.5	75	15	50	17	2	8 120
GN 43-60-M8-50-D0-*	60	M 8	50	13	2.5	11	-	75	15	50	17	2	8 100
GN 43-60-M8-50-D1-*	60	M 8	50	13	2.5	11	-	75	15	50	17	2	8 120
GN 43-60-M8-50-D3-*	60	M 8	50	13	2.5	11	4.5	75	15	50	17	2	8 130
GN 43-60-M8-63-D0-*	60	M 8	63	13	2.5	11	-	75	15	50	17	2	8 109
GN 43-60-M8-63-D1-*	60	M 8	63	13	2.5	11	-	75	15	50	17	2	8 116
GN 43-60-M8-63-D3-*	60	M 8	63	13	2.5	11	4.5	75	15	50	17	2	8 148
GN 43-60-M10-50-D0-*	60	M 10	50	13	2.5	11	-	75	15	50	17	2	14 120
GN 43-60-M10-50-D1-*	60	M 10	50	13	2.5	11	-	75	15	50	17	2	14 130
GN 43-60-M10-50-D3-*	60	M 10	50	13	2.5	11	4.5	75	15	50	17	2	14 140
GN 43-60-M10-60-D0-*	60	M 10	60	13	2.5	11	-	75	15	50	17	2	14 130
GN 43-60-M10-60-D1-*	60	M 10	60	13	2.5	11	-	75	15	50	17	2	14 140
GN 43-60-M10-60-D3-*	60	M 10	60	13	2.5	11	4.5	75	15	50	17	2	14 164
GN 43-60-M10-80-D0-*	60	M 10	80	13	2.5	11	-	75	15	50	17	2	14 140

GN 43-S/SK

STAINLESS STEEL

Описание	d1	d2	l1	d3	h1	h3	h6	l8	r	m	A/F ₇	x	Δ
											мин.		
GN 43-60-M10-80-D0-*	60	M 10	80	13	2.5	11	-	75	15	50	17	2	14 140
GN 43-60-M10-80-D1-*	60	M 10	80	13	2.5	11	-	75	15	50	17	2	14 150
GN 43-60-M10-80-D3-*	60	M 10	80	13	2.5	11	4.5	75	15	50	17	2	14 170
GN 43-60-M10-100-D0-*	60	M 10	100	13	2.5	11	-	75	15	50	17	2	14 140
GN 43-60-M10-100-D1-*	60	M 10	100	13	2.5	11	-	75	15	50	17	2	14 160
GN 43-60-M10-100-D3-*	60	M 10	100	13	2.5	11	4.5	75	15	50	17	2	14 180
GN 43-60-M12-60-D0-*	60	M 12	60	13	2.5	11	-	75	15	50	17	2	16 150
GN 43-60-M12-60-D1-*	60	M 12	60	13	2.5	11	-	75	15	50	17	2	16 159
GN 43-60-M12-60-D3-*	60	M 12	60	13	2.5	11	4.5	75	15	50	17	2	16 181
GN 43-60-M12-80-D0-*	60	M 12	80	13	2.5	11	-	75	15	50	17	2	16 160
GN 43-60-M12-80-D1-*	60	M 12	80	13	2.5	11	-	75	15	50	17	2	16 180
GN 43-60-M12-80-D3-*	60	M 12	80	13	2.5	11	4.5	75	15	50	17	2	16 180
GN 43-60-M12-100-D0-*	60	M 12	100	13	2.5	11	-	75	15	50	17	2	16 180
GN 43-60-M12-100-D1-*	60	M 12	100	13	2.5	11	-	75	15	50	17	2	6 190
GN 43-60-M12-100-D3-*	60	M 12	100	13	2.5	11	4.5	75	15	50	17	2	16 200
GN 43-60-M12-125-D0-*	60	M 12	125	13	2.5	11	-	75	15	50	17	2	16 200
GN 43-60-M12-125-D1-*	60	M 12	125	13	2.5	11	-	75	15	50	17	2	16 210
GN 43-60-M12-125-D3-*	60	M 12	125	13	2.5	11	4.5	75	15	50	17	2	16 210
GN 43-80-M8-40-D0-*	80	M 8	40	13	3	12	-	85	15	70	17	2	8 195
GN 43-80-M8-40-D1-*	80	M 8	40	13	3	12	-	85	15	70	17	2	8 212
GN 43-80-M8-40-D3-*	80	M 8	40	13	3	12	5	85	15	70	17	2	8 225
GN 43-80-M8-50-D0-*	80	M 8	50	13	3	12	-	85	15	70	17	2	8 184
GN 43-80-M8-50-D1-*	80	M 8	50	13	3	12	-	85	15	70	17	2	8 210
GN 43-80-M8-50-D3-*	80	M 8	50	13	3	12	5	85	15	70	17	2	8 230
GN 43-80-M8-63-D0-*	80	M 8	63	13	3	12	-	85	15	70	17	2	8 192
GN 43-80-M8-63-D1-*	80	M 8	63	13	3	12	-	85	15	70	17	2	8 205
GN 43-80-M8-63-D3-*	80	M 8	63	13	3	12	5	85	15	70	17	2	8 232
GN 43-80-M10-50-D0-*	80	M 10	50	13	3	12	-	85	15	70	17	2	14 222
GN 43-80-M10-50-D1-*	80	M 10	50	13	3	12	-	85	15	70	17	2	14 230
GN 43-80-M10-50-D3-*	80	M 10	50	13	3	12	5	85	15	70	17	2	14 262
GN 43-80-M10-60-D0-*	80	M 10	60	13	3	12	-	85	15	70	17	2	14 210
GN 43-80-M10-60-D1-*	80	M 10	60	13	3	12	-	85	15	70	17	2	14 227
GN 43-80-M10-60-D3-*	80	M 10	60	13	3	12	5	85	15	70	17	2	14 266
GN 43-80-M10-80-D0-*	80	M 10	80	13	3	12	-	85	15	70	17	2	14 236
GN 43-80-M10-80-D1-*	80	M 10	80	13	3	12	-	85	15	70	17	2	14 240
GN 43-80-M10-80-D3-*	80	M 10	80	13	3	12	5	85	15	70	17	2	14 260
GN 43-80-M10-100-D0-*	80	M 10	100	13	3	12	-	85	15	70	17	2	14 240
GN 43-80-M10-100-D1-*	80	M 10	100	13	3	12	-	85	15	70	17	2	14 257
GN 43-80-M10-100-D3-*	80	M 10	100	13	3	12	5	85	15	70	17	2	14 273
GN 43-80-M12-60-D0-*	80	M 12	60	13	3	12	-	85	15	70	17	2	20 250
GN 43-80-M12-60-D1-*	80	M 12	60	13	3	12	-	85	15	70	17	2	20 265
GN 43-80-M12-60-D3-*	80	M 12	60	13	3	12	5	85	15	70	17	2	20 283
GN 43-80-M12-80-D0-*	80	M 12	80	13	3	12	-	85	15	70	17	2	20 250
GN 43-80-M12-80-D1-*	80	M 12	80	13	3	12	-	85	15	70	17	2	20 267
GN 43-80-M12-80-D3-*	80	M 12	80	13	3	12	5	85	15	70	17	2	20 290
GN 43-80-M12-100-D0-*	80	M 12	100	13	3	12	-	85	15	70	17	2	20 260
GN 43-80-M12-100-D1-*	80	M 12											



* На регулируемые опоры наносится указатель версии (плоскости под ключ в основании)

T без контргайки
TK с контргайкой

GN 43-T/TK

STAINLESS STEEL

Описание	d1	d2	l1	d3	h1	h4	h6	l8	r	m	A/F ₁ /F ₂	x	⚖
											1 7	мин.	
GN 43-50-M16-75-D0-*	50	M 16	75	13	2.5	17	-	60	15	45	12	2	14 168
GN 43-50-M16-75-D1-*	50	M 16	75	13	2.5	17	-	60	15	45	12	2	14 177
GN 43-50-M16-75-D3-*	50	M 16	75	13	2.5	17	4	60	15	45	12	2	14 181
GN 43-50-M16-100-D0-*	50	M 16	100	13	2.5	17	-	60	15	45	12	2	14 200
GN 43-50-M16-100-D1-*	50	M 16	100	13	2.5	17	-	60	15	45	12	2	14 210
GN 43-50-M16-100-D3-*	50	M 16	100	13	2.5	17	4	60	15	45	12	2	14 220
GN 43-50-M16-125-D0-*	50	M 16	125	13	2.5	17	-	60	15	45	12	2	14 233
GN 43-50-M16-125-D1-*	50	M 16	125	13	2.5	17	-	60	15	45	12	2	14 242
GN 43-50-M16-125-D3-*	50	M 16	125	13	2.5	17	4	60	15	45	12	2	14 246
GN 43-50-M16-150-D0-*	50	M 16	150	13	2.5	17	-	60	15	45	12	2	14 265
GN 43-50-M16-150-D1-*	50	M 16	150	13	2.5	17	-	60	15	45	12	2	14 274
GN 43-50-M16-150-D3-*	50	M 16	150	13	2.5	17	4	60	15	45	12	2	14 278
GN 43-50-M16-200-D0-*	50	M 16	200	13	2.5	17	-	60	15	45	12	2	14 297
GN 43-50-M16-200-D1-*	50	M 16	200	13	2.5	17	-	60	15	45	12	2	14 300
GN 43-50-M16-200-D3-*	50	M 16	200	13	2.5	17	4	60	15	45	12	2	14 317
GN 43-60-M16-75-D0-*	60	M 16	75	13	2.5	17	-	75	15	50	12	2	16 185
GN 43-60-M16-75-D1-*	60	M 16	75	13	2.5	17	-	75	15	50	12	2	16 196
GN 43-60-M16-75-D3-*	60	M 16	75	13	2.5	17	4.5	75	15	50	12	2	16 206
GN 43-60-M16-100-D0-*	60	M 16	100	13	2.5	17	-	75	15	50	12	2	16 218
GN 43-60-M16-100-D1-*	60	M 16	100	13	2.5	17	-	75	15	50	12	2	16 229
GN 43-60-M16-100-D3-*	60	M 16	100	13	2.5	17	4.5	75	15	50	12	2	16 239
GN 43-60-M16-125-D0-*	60	M 16	125	13	2.5	17	-	75	15	50	12	2	16 260
GN 43-60-M16-125-D1-*	60	M 16	125	13	2.5	17	-	75	15	50	12	2	16 261
GN 43-60-M16-125-D3-*	60	M 16	125	13	2.5	17	4.5	75	15	50	12	2	16 271
GN 43-60-M16-150-D0-*	60	M 16	150	13	2.5	17	-	75	15	50	12	2	16 282
GN 43-60-M16-150-D1-*	60	M 16	150	13	2.5	17	-	75	15	50	12	2	16 293
GN 43-60-M16-150-D3-*	60	M 16	150	13	2.5	17	4.5	75	15	50	12	2	16 303
GN 43-60-M16-200-D0-*	60	M 16	200	13	2.5	17	-	75	15	50	12	2	16 625
GN 43-60-M16-200-D1-*	60	M 16	200	13	2.5	17	-	75	15	50	12	2	16 636
GN 43-60-M16-200-D3-*	60	M 16	200	13	2.5	17	4.5	75	15	50	12	2	16 646
GN 43-80-M16-75-D0-*	80	M 16	75	13	3	18	-	85	15	70	12	2	20 267
GN 43-80-M16-75-D1-*	80	M 16	75	13	3	18	-	85	15	70	12	2	20 284
GN 43-80-M16-75-D3-*	80	M 16	75	13	3	18	5	85	15	70	12	2	20 308
GN 43-80-M16-100-D0-*	80	M 16	100	13	3	18	-	85	15	70	12	2	20 309
GN 43-80-M16-100-D1-*	80	M 16	100	13	3	18	-	85	15	70	12	2	20 317
GN 43-80-M16-100-D3-*	80	M 16	100	13	3	18	5	85	15	70	12	2	20 350

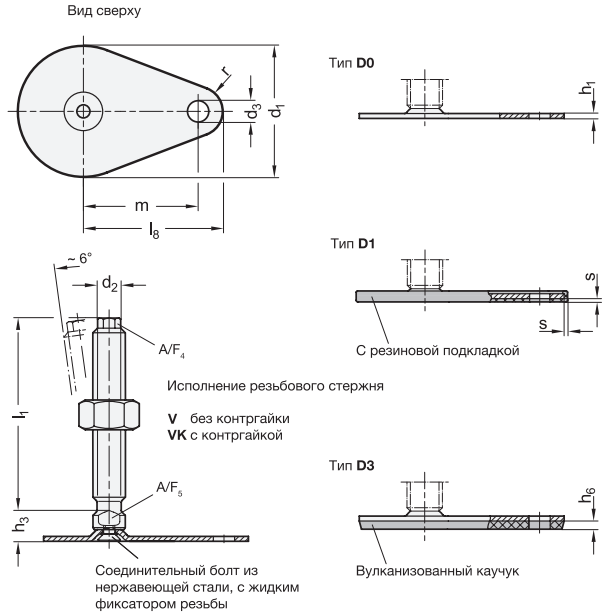
GN 43-T/TK

STAINLESS STEEL

Описание	d1	d2	l1	d3	h1	h4	h6	l8	r	m	A/F ₁ /F ₂	x	⚖
											1 7	мин.	
GN 43-80-M16-125-D0-*	80	M 16	125	13	3	18	-	85	15	70	12	2	20 350
GN 43-80-M16-125-D1-*	80	M 16	125	13	3	18	-	85	15	70	12	2	20 370
GN 43-80-M16-125-D3-*	80	M 16	125	13	3	18	5	85	15	70	12	2	20 373
GN 43-80-M16-150-D0-*	80	M 16	150	13	3	18	-	85	15	70	12	2	20 370
GN 43-80-M16-150-D1-*	80	M 16	150	13	3	18	-	85	15	70	12	2	20 381
GN 43-80-M16-150-D3-*	80	M 16	150	13	3	18	5	85	15	70	12	2	20 400
GN 43-80-M16-200-D0-*	80	M 16	200	13	3	18	-	85	15	70	12	2	20 430
GN 43-80-M16-200-D1-*	80	M 16	200	13	3	18	-	85	15	70	12	2	20 440
GN 43-80-M16-200-D3-*	80	M 16	200	13	3	18	5	85	15	70	12	2	20 450
GN 43-80-M20-75-D0-*	80	M 20	75	13	3	18	-	85	15	70	15	2	20 300
GN 43-80-M20-75-D1-*	80	M 20	75	13	3	18	-	85	15	70	15	2	20 340
GN 43-80-M20-75-D3-*	80	M 20	75	13	3	18	5	85	15	70	15	2	20 362
GN 43-80-M20-100-D0-*	80	M 20	100	13	3	18	-	85	15	70	15	2	20 382
GN 43-80-M20-100-D1-*	80	M 20	100	13	3	18	-	85	15	70	15	2	20 399
GN 43-80-M20-100-D3-*	80	M 20	100	13	3	18	5	85	15	70	15	2	20 421
GN 43-80-M20-125-D0-*	80	M 20	125	13	3	18	-	85	15	70	15	2	20 500
GN 43-80-M20-125-D1-*	80	M 20	125	13	3	18	-	85	15	70	15	2	20 449
GN 43-80-M20-125-D3-*	80	M 20	125	13	3	18	5	85	15	70	15	2	20 471
GN 43-80-M20-150-D0-*	80	M 20	150	13	3	18	-	85	15	70	15	2	20 500
GN 43-80-M20-150-D1-*	80	M 20	150	13	3	18	-	85	15	70	15	2	20 500
GN 43-80-M20-150-D3-*	80	M 20	150	13	3	18	5	85	15	70	15	2	20 522
GN 43-80-M20-200-D0-*	80	M 20	200	13	3	18	-	85	15	70	15	2	20 600
GN 43-80-M20-200-D1-*	80	M 20	200	13	3	18	-	85	15	70	15	2	20 600
GN 43-80-M20-200-D3-*	80	M 20	200	13	3	18	5	85	15	70	15	2	20 622
GN 43-80-M24-100-D0-*	80	M 24	100	13	3	21	-	85	15	70	19	2	22 490
GN 43-80-M24-100-D1-*	80	M 24	100	13	3	21	-	85	15	70	19	2	22 507
GN 43-80-M24-100-D3-*	80	M 24	100	13	3	21	5	85	15	70	19	2	22 527
GN 43-80-M24-125-D0-*	80	M 24	125	13	3	21	-	85	15	70	19	2	22 570
GN 43-80-M24-125-D1-*	80	M 24	125	13	3	21	-	85	15	70	19	2	22 587
GN 43-80-M24-125-D3-*	80	M 24	125	13	3	21	5	85	15	70	19	2	22 607
GN 43-80-M24-150-D0-*	80	M 24	150	13	3	21	-	85	15	70	19	2	22 636
GN 43-80-M24-150-D1-*	80	M 24	150	13	3	21	-	85	15	70	19	2	22 653
GN 43-80-M24-150-D3-*	80	M 24	150	13	3	21	5	85	15	70	19	2	22 673
GN 43-80-M24-200-D0-*	80	M 24	200	13	3	21	-	85	15	70	19	2	22 782
GN 43-80-M24-200-D1-*	80	M 24	200	13	3	21	-	85	15	70	19	2	22 799
GN 43-80-M24-200-D3-*	80	M 24	200	13	3	21	5	85	15	70	19	2	22 819

Вариант исполнения веса Т





* На регулируемые опоры наносится указатель версии (шестигранный шлиц на верхнем торце / плоскости под ключ в основании)
U Без гайки UK С гайкой

GN 43-U/UK STAINLESS STEEL

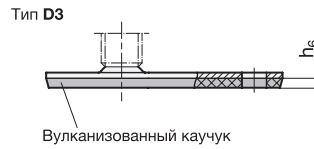
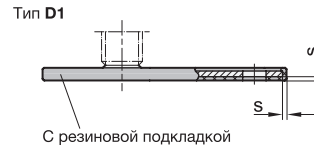
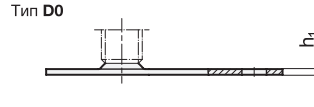
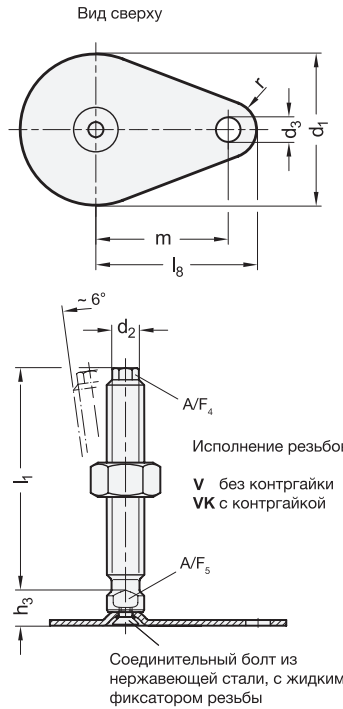
Описание	d1	d2	l1	d3	h1	h4	h6	l8	r	m	A/FA/FA/F				x	MIN.
											1	2	7	8		
GN 43-50-M16-75-D0-*	50	M16	75	13	2.5	17	-	60	15	45	12	8	2	14	200	
GN 43-50-M16-75-D1-*	50	M16	75	13	2.5	17	-	60	15	45	12	8	2	14	209	
GN 43-50-M16-75-D3-*	50	M16	75	13	2.5	17	4	60	15	45	12	8	2	14	220	
GN 43-50-M16-100-D0-*	50	M16	100	13	2.5	17	-	60	15	45	12	8	2	14	230	
GN 43-50-M16-100-D1-*	50	M16	100	13	2.5	17	-	60	15	45	12	8	2	14	230	
GN 43-50-M16-100-D3-*	50	M16	100	13	2.5	17	4	60	15	45	12	8	2	14	240	
GN 43-50-M16-125-D0-*	50	M16	125	13	2.5	17	-	60	15	45	12	8	2	14	260	
GN 43-50-M16-125-D1-*	50	M16	125	13	2.5	17	-	60	15	45	12	8	2	14	270	
GN 43-50-M16-125-D3-*	50	M16	125	13	2.5	17	4	60	15	45	12	8	2	14	270	
GN 43-50-M16-150-D0-*	50	M16	150	13	2.5	17	-	60	15	45	12	8	2	14	289	
GN 43-50-M16-150-D1-*	50	M16	150	13	2.5	17	-	60	15	45	12	8	2	14	295	
GN 43-50-M16-150-D3-*	50	M16	150	13	2.5	17	4	60	15	45	12	8	2	14	300	
GN 43-50-M16-200-D0-*	50	M16	200	13	2.5	17	-	60	15	45	12	8	2	14	361	
GN 43-50-M16-200-D1-*	50	M16	200	13	2.5	17	-	60	15	45	12	8	2	14	370	
GN 43-50-M16-200-D3-*	50	M16	200	13	2.5	17	4	60	15	45	12	8	2	14	374	
GN 43-60-M16-75-D0-*	60	M16	75	13	2.5	17	-	75	15	50	12	8	2	16	210	
GN 43-60-M16-75-D1-*	60	M16	75	13	2.5	17	-	75	15	50	12	8	2	16	221	
GN 43-60-M16-75-D3-*	60	M16	75	13	2.5	17	4.5	75	15	50	12	8	2	16	222	
GN 43-60-M16-100-D0-*	60	M16	100	13	2.5	17	-	75	15	50	12	8	2	16	220	
GN 43-60-M16-100-D1-*	60	M16	100	13	2.5	17	-	75	15	50	12	8	2	16	260	
GN 43-60-M16-100-D3-*	60	M16	100	13	2.5	17	4.5	75	15	50	12	8	2	16	270	
GN 43-60-M16-125-D0-*	60	M16	125	13	2.5	17	-	75	15	50	12	8	2	16	280	
GN 43-60-M16-125-D1-*	60	M16	125	13	2.5	17	-	75	15	50	12	8	2	16	295	
GN 43-60-M16-125-D3-*	60	M16	125	13	2.5	17	4.5	75	15	50	12	8	2	16	300	
GN 43-60-M16-150-D0-*	60	M16	150	13	2.5	17	-	75	15	50	12	8	2	16	320	
GN 43-60-M16-150-D1-*	60	M16	150	13	2.5	17	-	75	15	50	12	8	2	16	320	
GN 43-60-M16-150-D3-*	60	M16	150	13	2.5	17	4.5	75	15	50	12	8	2	16	320	
GN 43-60-M16-200-D0-*	60	M16	200	13	2.5	17	-	75	15	50	12	8	2	16	378	
GN 43-60-M16-200-D1-*	60	M16	200	13	2.5	17	-	75	15	50	12	8	2	16	402	
GN 43-60-M16-200-D3-*	60	M16	200	13	2.5	17	4.5	75	15	50	12	8	2	16	420	
GN 43-80-M16-75-D0-*	80	M16	75	13	3	18	-	85	15	70	12	8	2	20	300	
GN 43-80-M16-75-D1-*	80	M16	75	13	3	18	-	85	15	70	12	8	2	20	317	
GN 43-80-M16-75-D3-*	80	M16	75	13	3	18	5	85	15	70	12	8	2	20	337	
GN 43-80-M16-100-D0-*	80	M16	100	13	3	18	-	85	15	70	12	8	2	20	340	
GN 43-80-M16-100-D1-*	80	M16	100	13	3	18	-	85	15	70	12	8	2	20	360	
GN 43-80-M16-100-D3-*	80	M16	100	13	3	18	5	85	15	70	12	8	2	20	368	

GN 43-U/UK

STAINLESS STEEL

Описание	d1	d2	l1	d3	h1	h4	h6	l8	r	m	A/FA/FA/F				x	MIN.
											1	2	7	8		
GN 43-80-M16-125-D0-*	80	M16	125	13	3	18	-	85	15	70	12	8	2	20	370	
GN 43-80-M16-125-D1-*	80	M16	125	13	3	18	-	85	15	70	12	8	2	20	380	
GN 43-80-M16-125-D3-*	80	M16	125	13	3	18	5	85	15	70	12	8	2	20	400	
GN 43-80-M16-150-D0-*	80	M16	150	13	3	18	-	85	15	70	12	8	2	20	397	
GN 43-80-M16-150-D1-*	80	M16	150	13	3	18	-	85	15	70	12	8	2	20	402	
GN 43-80-M16-150-D3-*	80	M16	150	13	3	18	5	85	15	70	12	8	2	20	450	
GN 43-80-M16-200-D0-*	80	M16	200	13	3	18	-	85	15	70	12	8	2	20	460	
GN 43-80-M16-200-D1-*	80	M16	200	13	3	18	-	85	15	70	12	8	2	20	480	
GN 43-80-M16-200-D3-*	80	M16	200	13	3	18	5	85	15	70	12	8	2	20	500	
GN 43-80-M20-75-D0-*	80	M20	75	13	3	18	-	85	15	70	15	10	2	20	375	
GN 43-80-M20-75-D1-*	80	M20	75	13	3	18	-	85	15	70	15	10	2	20	400	
GN 43-80-M20-75-D3-*	80	M20	75	13	3	18	5	85	15	70	15	10	2	20	440	
GN 43-80-M20-100-D0-*	80	M20	100	13	3	18	-	85	15	70	15	10	2	20	400	
GN 43-80-M20-100-D1-*	80	M20	100	13	3	18	-	85	15	70	15	10	2	20	453	
GN 43-80-M20-100-D3-*	80	M20	100	13	3	18	5	85	15	70	15	10	2	20	460	
GN 43-80-M20-125-D0-*	80	M20	125	13	3	18	-	85	15	70	15	10	2	20	480	
GN 43-80-M20-125-D1-*	80	M20	125	13	3	18	-	85	15	70	15	10	2	20	500	
GN 43-80-M20-125-D3-*	80	M20	125	13	3	18	5	85	15	70	15	10	2	20	520	
GN 43-80-M20-150-D0-*	80	M20	150	13	3	18	-	85	15	70	15	10	2	20	540	
GN 43-80-M20-150-D1-*	80	M20	150	13	3	18	-	85	15	70	15	10	2	20	557	
GN 43-80-M20-150-D3-*	80	M20	150	13	3	18	5	85	15	70	15	10	2	20	560	
GN 43-80-M20-200-D0-*	80	M20	200	13	3	18	-	85	15	70	15	10	2	20	580	
GN 43-80-M20-200-D1-*	80	M20	200	13	3	18	-	85	15	70	15	10	2	20	600	
GN 43-80-M20-200-D3-*	80	M20	200	13	3	18	5	85	15	70	15	10	2	20	626	
GN 43-80-M24-100-D0-*	80	M24	100	13	3	21	-	85	15	70	19	12	2	22	600	
GN 43-80-M24-100-D1-*	80	M24	100	13	3	21	-	85	15	70	19	12	2	22	617	
GN 43-80-M24-100-D3-*	80	M24	100	13	3	21	5	85	15	70	19	12	2	22	685	
GN 43-80-M24-125-D0-*	80	M24	125	13	3	21	-	85	15	70	19	12	2	22	640	
GN 43-80-M24-125-D1-*	80	M24	125	13	3	21	-	85	15	70	19	12	2	22	660	
GN 43-80-M24-125-D3-*	80	M24	125	13	3	21	5	85	15	70	19	12	2	22	680	
GN 43-80-M24-150-D0-*	80	M24	150	13	3	21	-	85	15	70	19	12	2	22	720	
GN 43-80-M24-150-D1-*	80	M24	150	13	3	21	-	85	15	70	19	12	2	22	737	
GN 43-80-M24-150-D3-*	80	M24	150	13	3	21	5	85	15	70	19	12	2	22	756	
GN 43-80-M24-200-D0-*	80	M24	200	13	3	21	-	85	15	70	19	12	2	22	762	
GN 43-80-M24-200-D1-*	80	M24	200	13	3	21	-	85	15	70	19	12	2	22	799	
GN 43-80-M24-200-D3-*	80	M24	200	13	3	21	5	85	15	70	19	12	2	22	900	

Вариант исполнения веса U



* На регулируемые опоры наносится указатель версии (шестигранный шлиц на верхнем торце / плоскости под ключ в основании)
V без контргайки VK с контргайкой

GN 43-V/VK

STAINLESS STEEL

Описание	d1	d2	d3	l2	h1	h5	h6	l8	r	m	A/F: A/FA/F			x	△
											мин.	4	7		
GN 43-60-M16-75-D0.*	60	M 16	13	75	2.5	14	-	75	15	50	10	12	2	16	178
GN 43-60-M16-75-D1.*	60	M 16	13	75	2.5	14	-	75	15	50	10	12	2	16	199
GN 43-60-M16-75-D3.*	60	M 16	13	75	2.5	14	4.5	75	15	50	10	12	2	16	205
GN 43-60-M16-100-D0.*	60	M 16	13	100	2.5	14	-	75	15	50	10	12	2	16	210
GN 43-60-M16-100-D1.*	60	M 16	13	100	2.5	14	-	75	15	50	10	12	2	16	221
GN 43-60-M16-100-D3.*	60	M 16	13	100	2.5	14	4.5	75	15	50	10	12	2	16	231
GN 43-60-M16-125-D0.*	60	M 16	13	125	2.5	14	-	75	15	50	10	12	2	16	242
GN 43-60-M16-125-D1.*	60	M 16	13	125	2.5	14	-	75	15	50	10	12	2	16	253
GN 43-60-M16-125-D3.*	60	M 16	13	125	2.5	14	4.5	75	15	50	10	12	2	16	263
GN 43-60-M16-150-D0.*	60	M 16	13	150	2.5	14	-	75	15	50	10	12	2	16	275
GN 43-60-M16-150-D1.*	60	M 16	13	150	2.5	14	-	75	15	50	10	12	2	16	286
GN 43-60-M16-150-D3.*	60	M 16	13	150	2.5	14	4.5	75	15	50	10	12	2	16	296
GN 43-80-M16-75-D0.*	80	M 16	13	75	3	15	-	85	15	70	10	12	2	20	131
GN 43-80-M16-75-D1.*	80	M 16	13	75	3	15	-	85	15	70	10	12	2	20	148
GN 43-80-M16-75-D3.*	80	M 16	13	75	3	15	5	85	15	70	10	12	2	20	172
GN 43-80-M16-100-D0.*	80	M 16	13	100	3	15	-	85	15	70	10	12	2	20	292
GN 43-80-M16-100-D1.*	80	M 16	13	100	3	15	-	85	15	70	10	12	2	20	309
GN 43-80-M16-100-D3.*	80	M 16	13	100	3	15	5	85	15	70	10	12	2	20	333
GN 43-80-M16-125-D0.*	80	M 16	13	125	3	15	-	85	15	70	10	12	2	20	324
GN 43-80-M16-125-D1.*	80	M 16	13	125	3	15	-	85	15	70	10	12	2	20	341
GN 43-80-M16-125-D3.*	80	M 16	13	125	3	15	5	85	15	70	10	12	2	20	365
GN 43-80-M16-150-D0.*	80	M 16	13	150	3	15	-	85	15	70	10	12	2	20	357
GN 43-80-M16-150-D1.*	80	M 16	13	150	3	15	-	85	15	70	10	12	2	20	374

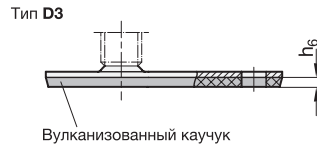
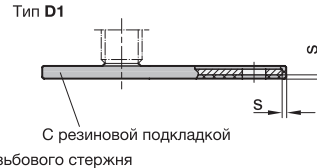
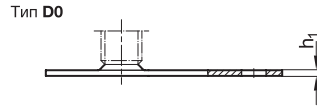
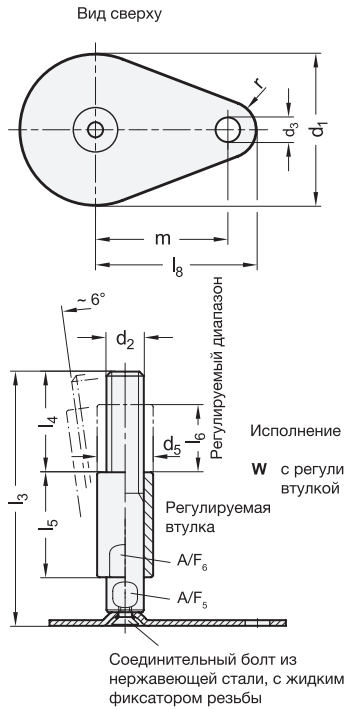
GN 43-V/VK

STAINLESS STEEL

Описание	d1	d2	d3	l2	h1	h5	h6	l8	r	m	A/F: A/FA/F			x	△
											мин.	4	7		
GN 43-80-M16-150-D3.*	80	M 16	13	150	3	15	5	85	15	70	10	12	2	20	398
GN 43-80-M20-100-D0.*	80	M 20	13	100	3	15	-	85	15	70	13	16	2	20	373
GN 43-80-M20-100-D1.*	80	M 20	13	100	3	15	-	85	15	70	13	16	2	20	390
GN 43-80-M20-100-D3.*	80	M 20	13	100	3	15	5	85	15	70	13	16	2	20	412
GN 43-80-M20-125-D0.*	80	M 20	13	125	3	15	-	85	15	70	13	16	2	20	424
GN 43-80-M20-125-D1.*	80	M 20	13	125	3	15	-	85	15	70	13	16	2	20	441
GN 43-80-M20-125-D3.*	80	M 20	13	125	3	15	5	85	15	70	13	16	2	20	463
GN 43-80-M20-150-D0.*	80	M 20	13	150	3	15	-	85	15	70	13	16	2	20	476
GN 43-80-M20-150-D1.*	80	M 20	13	150	3	15	-	85	15	70	13	16	2	20	493
GN 43-80-M20-150-D3.*	80	M 20	13	150	3	15	5	85	15	70	13	16	2	20	515
GN 43-80-M24-100-D0.*	80	M 24	13	100	3	18	-	85	15	70	17	20	2	22	476
GN 43-80-M24-100-D1.*	80	M 24	13	100	3	18	-	85	15	70	17	20	2	22	493
GN 43-80-M24-100-D3.*	80	M 24	13	100	3	18	5	85	15	70	17	20	2	22	513
GN 43-80-M24-150-D0.*	80	M 24	13	150	3	18	-	85	15	70	17	20	2	22	624
GN 43-80-M24-150-D1.*	80	M 24	13	150	3	18	-	85	15	70	17	20	2	22	641
GN 43-80-M24-150-D3.*	80	M 24	13	150	3	18	5	85	15	70	17	20	2	22	661
GN 43-80-M24-200-D0.*	80	M 24	13	200	3	18	-	85	15	70	17	20	2	22	770
GN 43-80-M24-200-D1.*	80	M 24	13	200	3	18	-	85	15	70	17	20	2	22	787
GN 43-80-M24-200-D3.*	80	M 24	13	200	3	18	5	85	15	70	17	20	2	22	807

Вариант исполнения веса V



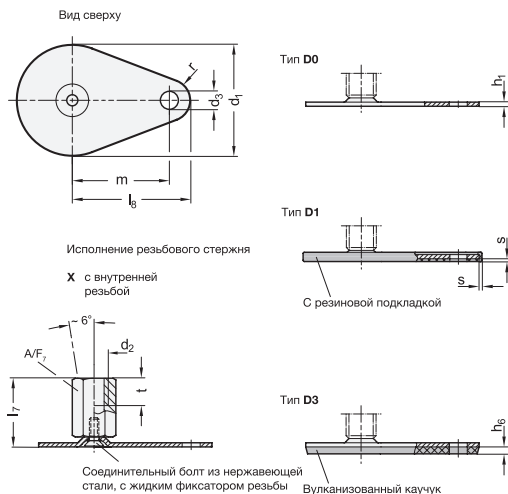


GN 43-W STAINLESS STEEL

Описание	d1	d2	d3	l3	h1	h6	l4	l5	l6	l8	r	m	A/FA/FA/F						
													4	5	7	x	Δ	мин.	
GN 43-60-M16-110-D0-W	60	M 16	13	110	2.5	-	45	45	29	75	15	50	12	20	2	16	300		
GN 43-60-M16-110-D1-W	60	M 16	13	110	2.5	-	45	45	29	75	15	50	12	20	2	16	314		
GN 43-60-M16-110-D3-W	60	M 16	13	110	2.5	4.5	45	45	29	75	15	50	12	20	2	16	324		
GN 43-60-M16-135-D0-W	60	M 16	13	135	2.5	-	45	45	29	75	15	50	12	20	2	16	340		
GN 43-60-M16-135-D1-W	60	M 16	13	135	2.5	-	45	45	29	75	15	50	12	20	2	16	351		
GN 43-60-M16-135-D3-W	60	M 16	13	135	2.5	4.5	45	45	29	75	15	50	12	20	2	16	361		
GN 43-60-M16-160-D0-W	60	M 16	13	160	2.5	-	45	45	29	75	15	50	12	20	2	16	381		
GN 43-60-M16-160-D1-W	60	M 16	13	160	2.5	-	45	45	29	75	15	50	12	20	2	16	392		
GN 43-60-M16-160-D3-W	60	M 16	13	160	2.5	4.5	45	45	29	75	15	50	12	20	2	16	402		
GN 43-60-M16-185-D0-W	60	M 16	13	185	2.5	-	45	45	29	75	15	50	12	20	2	16	421		
GN 43-60-M16-185-D1-W	60	M 16	13	185	2.5	-	45	45	29	75	15	50	12	20	2	16	432		
GN 43-60-M16-185-D3-W	60	M 16	13	185	2.5	4.5	45	45	29	75	15	50	12	20	2	16	442		
GN 43-80-M16-110-D0-W	80	M 16	13	110	3	-	45	45	29	85	15	70	12	20	2	20	385		
GN 43-80-M16-110-D1-W	80	M 16	13	110	3	-	45	45	29	85	15	70	12	20	2	20	402		
GN 43-80-M16-110-D3-W	80	M 16	13	110	3	5	45	45	29	85	15	70	12	20	2	20	426		
GN 43-80-M16-135-D0-W	80	M 16	13	135	3	-	45	45	29	85	15	70	12	20	2	20	430		
GN 43-80-M16-135-D1-W	80	M 16	13	135	3	-	45	45	29	85	15	70	12	20	2	20	439		
GN 43-80-M16-135-D3-W	80	M 16	13	135	3	5	45	45	29	85	15	70	12	20	2	20	463		
GN 43-80-M16-160-D0-W	80	M 16	13	160	3	-	45	45	29	85	15	70	12	20	2	20	430		
GN 43-80-M16-160-D1-W	80	M 16	13	160	3	-	45	45	29	85	15	70	12	20	2	20	480		
GN 43-80-M16-160-D3-W	80	M 16	13	160	3	5	45	45	29	85	15	70	12	20	2	20	500		
GN 43-80-M16-185-D0-W	80	M 16	13	185	3	-	45	45	29	85	15	70	12	20	2	20	503		
GN 43-80-M16-185-D1-W	80	M 16	13	185	3	-	45	45	29	85	15	70	12	20	2	20	520		

GN 43-W STAINLESS STEEL

Описание	d1	d2	d3	l3	h1	h6	l4	l5	l6	l8	r	m	A/FA/FA/F						
													4	5	7	x	Δ	мин.	
GN 43-80-M16-185-D3-W	80	M 16	13	185	3	5	45	45	29	85	15	70	12	20	2	20	544		
GN 43-80-M20-134-D0-W	80	M 20	13	134	3	-	56	56	37	85	15	70	16	24	2	20	603		
GN 43-80-M20-134-D1-W	80	M 20	13	134	3	-	56	56	37	85	15	70	16	24	2	20	620		
GN 43-80-M20-134-D3-W	80	M 20	13	134	3	5	56	56	37	85	15	70	16	24	2	20	642		
GN 43-80-M20-159-D0-W	80	M 20	13	159	3	-	56	56	37	85	15	70	16	24	2	20	666		
GN 43-80-M20-159-D1-W	80	M 20	13	159	3	-	56	56	37	85	15	70	16	24	2	20	683		
GN 43-80-M20-159-D3-W	80	M 20	13	159	3	5	56	56	37	85	15	70	16	24	2	20	705		
GN 43-80-M20-184-D0-W	80	M 20	13	184	3	-	56	56	37	85	15	70	16	24	2	20	729		
GN 43-80-M20-184-D1-W	80	M 20	13	184	3	-	56	56	37	85	15	70	16	24	2	20	746		
GN 43-80-M20-184-D3-W	80	M 20	13	184	3	5	56	56	37	85	15	70	16	24	2	20	768		
GN 43-80-M24-234-D0-W	80	M 24	13	234	3	-	56	56	37	85	15	70	16	24	2	20	852		
GN 43-80-M20-234-D1-W	80	M 20	13	234	3	-	56	56	37	85	15	70	16	24	2	20	869		
GN 43-80-M20-234-D3-W	80	M 20	13	234	3	5	56	56	37	85	15	70	16	24	2	20	892		
GN 43-80-M24-159-D0-W	80	M 24	13	159	3	-	67	67	42	85	15	70	20	30	2	22	905		
GN 43-80-M24-159-D1-W	80	M 24	13	159	3	-	67	67	42	85	15	70	20	30	2	22	922		
GN 43-80-M24-159-D3-W	80	M 24	13	159	3	5	67	67	42	85	15	70	20	30	2	22	942		
GN 43-80-M24-209-D0-W	80	M 24	13	209	3	-	67	67	42	85	15	70	20	30	2	22	1083		
GN 43-80-M24-209-D1-W	80	M 24	13	209	3	-	67	67	42	85	15	70	20	30	2	22	1100		
GN 43-80-M24-209-D3-W	80	M 24	13	209	3	5	67	67	42	85	15	70	20	30	2	22	1120		
GN 43-80-M24-259-D0-W	80	M 24	13	259	3	-	67	67	42	85	15	70	20	30	2	22	1262		
GN 43-80-M24-259-D1-W	80	M 24	13	259	3	-	67	67	42	85	15	70	20	30	2	22	1279		
GN 43-80-M24-259-D3-W	80	M 24	13	259	3	5	67	67	42	85	15	70	20	30	2	22	1360		



GN 43-X

STAINLESS STEEL

Описание	d1	d2	d3	l7	h1	h6	l8	r	m	A/F 6	A/F 7	s	X МИН.	⚖
GN 43-50-M8-25-D0-X	50	M 8	13	25	2.5	-	60	15	45	14	2	8	8	85
GN 43-50-M8-25-D1-X	50	M 8	13	25	2.5	-	60	15	45	14	2	8	8	95
GN 43-50-M8-25-D3-X	50	M 8	13	25	2.5	4	60	15	45	14	2	8	8	97
GN 43-50-M10-28-D0-X	50	M 10	13	28	2.5	-	60	15	45	14	2	10	14	99
GN 43-50-M10-28-D1-X	50	M 10	13	28	2.5	-	60	15	45	14	2	10	14	100
GN 43-50-M10-28-D3-X	50	M 10	13	28	2.5	4	60	15	45	14	2	10	14	110
GN 43-50-M12-32-D0-X	50	M 12	13	32	2.5	-	60	15	45	17	2	12	14	117
GN 43-50-M12-32-D1-X	50	M 12	13	32	2.5	-	60	15	45	17	2	12	14	110
GN 43-50-M12-32-D3-X	50	M 12	13	32	2.5	4	60	15	45	17	2	12	14	120
GN 43-50-M16-37-D0-X	50	M 16	13	37	2.5	-	60	15	45	22	2	16	14	120
GN 43-50-M16-37-D1-X	50	M 16	13	37	2.5	-	60	15	45	22	2	16	14	129
GN 43-50-M16-37-D3-X	50	M 16	13	37	2.5	4	60	15	45	22	2	16	14	160
GN 43-60-M8-25-D0-X	60	M 8	13	25	2.5	-	75	15	50	14	2	8	8	99
GN 43-60-M8-25-D1-X	60	M 8	13	25	2.5	-	75	15	50	14	2	8	8	109
GN 43-60-M8-25-D3-X	60	M 8	13	25	2.5	4.5	75	15	50	14	2	8	8	120
GN 43-60-M10-28-D0-X	60	M 10	13	28	2.5	-	75	15	50	14	2	10	14	100
GN 43-60-M10-28-D1-X	60	M 10	13	28	2.5	-	75	15	50	14	2	10	14	110
GN 43-60-M10-28-D3-X	60	M 10	13	28	2.5	4.5	75	15	50	14	2	10	14	125
GN 43-60-M12-32-D0-X	60	M 12	13	32	2.5	-	75	15	50	17	2	12	16	134
GN 43-60-M12-32-D1-X	60	M 12	13	32	2.5	-	75	15	50	17	2	12	16	145
GN 43-60-M12-32-D3-X	60	M 12	13	32	2.5	4.5	75	15	50	17	2	12	16	150
GN 43-60-M16-37-D0-X	60	M 16	13	37	2.5	-	75	15	50	22	2	16	16	160
GN 43-60-M16-37-D1-X	60	M 16	13	37	2.5	-	75	15	50	22	2	16	16	511
GN 43-60-M16-37-D3-X	60	M 16	13	37	2.5	4.5	75	15	50	22	2	16	16	170
GN 43-80-M8-26-D0-X	80	M 8	13	26	3	-	85	15	70	14	2	8	8	182
GN 43-80-M8-26-D1-X	80	M 8	13	26	3	-	85	15	70	14	2	8	8	199
GN 43-80-M8-26-D3-X	80	M 8	13	26	3	5	85	15	70	14	2	8	8	222
GN 43-80-M10-29-D0-X	80	M 10	13	29	3	-	85	15	70	14	2	10	14	182
GN 43-80-M10-29-D1-X	80	M 10	13	29	3	-	85	15	70	14	2	10	14	199
GN 43-80-M10-29-D3-X	80	M 10	13	29	3	5	85	15	70	14	2	10	14	230
GN 43-80-M12-32-D0-X	80	M 12	13	32	3	-	85	15	70	17	2	12	20	200
GN 43-80-M12-32-D1-X	80	M 12	13	32	3	-	85	15	70	17	2	12	20	220
GN 43-80-M12-32-D3-X	80	M 12	13	32	3	5	85	15	70	17	2	12	20	240
GN 43-80-M16-38-D0-X	80	M 16	13	38	3	-	85	15	70	22	2	16	20	240
GN 43-80-M16-38-D1-X	80	M 16	13	38	3	-	85	15	70	22	2	16	20	257
GN 43-80-M16-38-D3-X	80	M 16	13	38	3	5	85	15	70	22	2	16	20	300
GN 43-80-M20-45-D0-X	80	M 20	13	45	3	-	85	15	70	27	2	20	20	300
GN 43-80-M20-45-D1-X	80	M 20	13	45	3	-	85	15	70	27	2	20	20	320
GN 43-80-M20-45-D3-X	80	M 20	13	45	3	5	85	15	70	27	2	20	20	340



11
Опоры регулируемые