

## Зажимы направляющей

Технополимер и нержавеющая сталь

### МАТЕРИАЛ

Технополимер на основе полиамида (ПА), армированный стекловолокном, чёрный цвет, матовая отделка.

### СТАНДАРТНЫЕ ИСПОЛНЕНИЯ

Шайбы из нержавеющей стали AISI 304.

- **MPG-2T:** корпуса для стандартных трапецевидных направляющих с корпусом для зажимной гайки (M10).
- **MPG-2T-P:** корпуса для стандартных трапецевидных направляющих, со штифтом из нержавеющей стали марки AISI 304 и зажимной гайкой (M10).
- **MPG-2C:** корпуса для круглых направляющих с корпусом для зажимной гайки (M10).
- **MPG-2C-P:** корпуса для круглых направляющих, со штифтом из нержавеющей стали марки AISI 304 и зажимной гайкой (M10).
- **MPG-2R:** корпуса для прямоугольных направляющих с корпусом для зажимной гайки (M10).
- **MPG-2R-P:** корпуса для прямоугольных направляющих, со штифтом из нержавеющей стали марки AISI 304 и зажимной гайкой (M10).

### ОСОБЕННОСТИ И ОБЛАСТИ ПРИМЕНЕНИЯ

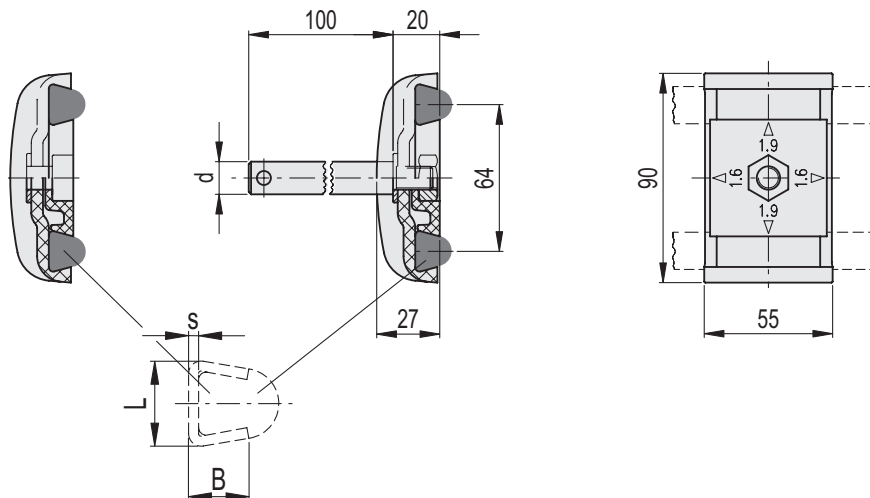
Зажимы MPG-2T и MPG-2T-P могут быть использованы с боковыми направляющими, оснащёнными скобой из нержавеющей стали марки AISI 304 толщиной 1,5 или 2 мм, для чего необходимо повернуть заднюю пластину на 90°.



s	B	L
1.5	17.5	16
2	18	17

MPG-2T

MPG-2T-P



MPG-2T  
MPG-2T-P

STAINLESS STEEL

Код	Описание	d	⚖
419611	MPG-2T	-	67
419684	MPG-2T-P12	12	204
419685	MPG-2T-P14	14	203
419686	MPG-2T-P16	16	202

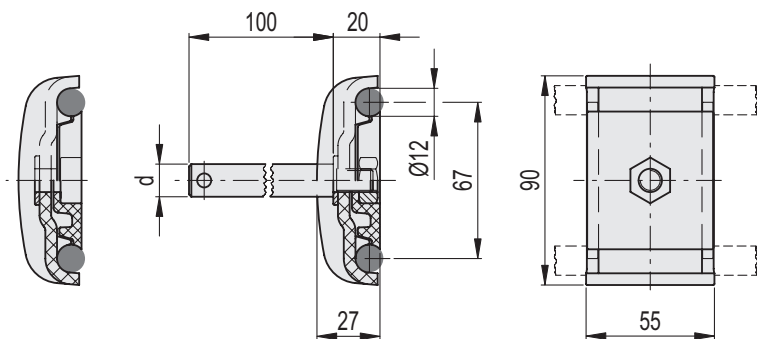
### MPG-2C MPG-2C-P

STAINLESS STEEL

Код	Описание	d	⚖
419609	MPG-2C	-	68
419681	MPG-2C-P12	12	205
419682	MPG-2C-P14	14	204
419683	MPG-2C-P16	16	203

MPG-2C

MPG-2C-P



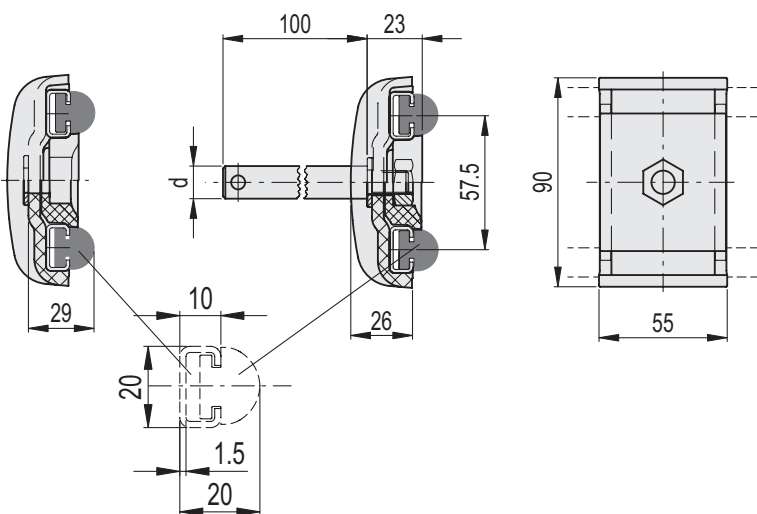
### MPG-2R MPG-2R-P

STAINLESS STEEL

Код	Описание	d	⚖
419610	MPG-2R	-	72
419694	MPG-2R-P12	12	212
419695	MPG-2R-P14	14	210
419696	MPG-2R-P16	16	208

MPG-2R

MPG-2R-P



### MPG-2S MPG-2S-P

STAINLESS STEEL

Код	Описание	d	⚖
419608	MPG-2S	-	90
419678	MPG-2S-P12	12	180
419679	MPG-2S-P14	14	210
419680	MPG-2S-P16	16	240

MPG-2S

MPG-2S-P

