

## Боковые направляющие с роликами

Технополимер, алюминий, нержавеющая сталь

### ПРОФИЛЬ

Анодированный алюминий, естественный цвет, матовая отделка.

### ШАРНИРНО-НЕПОДВИЖНЫЕ ОПОРЫ

Технополимер на основе ацетальной смолы (POM), белый цвет.

### ШТИФТЫ

Нержавеющая сталь AISI 304.

### РОЛИКИ

Технополимер на основе полиэтилена, серый цвет.

### СТАНДАРТНЫЕ ИСПОЛНЕНИЯ

- GLA-2-RS: со сферическими контактными роликами.
- GLA-2-RC: с цилиндрическими контактными роликами.
- GLA-2-RT: с круглыми контактными роликами.

### ОСОБЕННОСТИ И ОБЛАСТИ ПРИМЕНЕНИЯ

Боковые направляющие GLA-2 являются самонесущими конструкциями для бокового перемещения изделий со значительными вертикальными размерами на конвейерных лентах (рисунок 1).

В зависимости от типа изделий рекомендуется использовать направляющие для перемещения:

- GLA-2-RS: изделий в закрытых металлических банках или пластмассовой таре;
  - GLA-2-RC: изделий в картонных коробках для более плавного перемещения;
  - GLA-2-RT: изделий из стекла, поскольку если стеклянное изделие случайно разобьется, направляющие облегчат удаление осколков.
- Поставляется в собранном состоянии в виде планок длиной 3 метра.

### СПЕЦИАЛЬНЫЕ ИСПОЛНЕНИЯ ДОСТУПНЫ ПО ЗАПРСУ

- Боковые направляющие с роликами разных цветов.
- Боковые направляющие со штифтами из технополимера на основе ацетатной смолы (полиацеталь).

### АКСЕССУАРЫ ПО ОТДЕЛЬНОМУ ЗАКАЗУ

- BDG: соединительный штифт из оцинкованной стали для направляющих.
- PGL-2: разделительные блоки для боковой направляющей.
- MPG-P: монтажный штифт
- MPG-V: болт с Т-образной головкой (см. GLA-1).

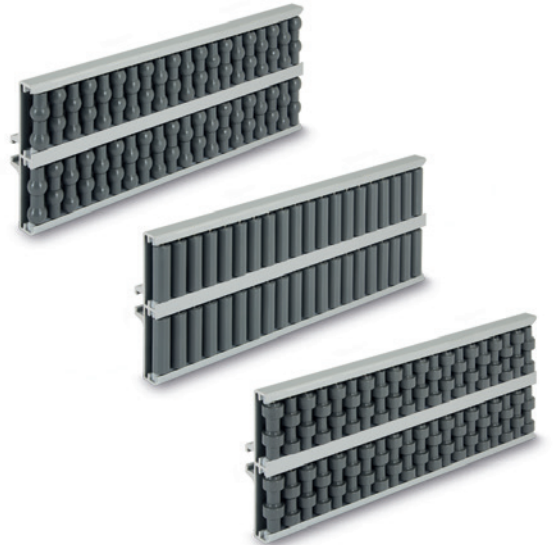
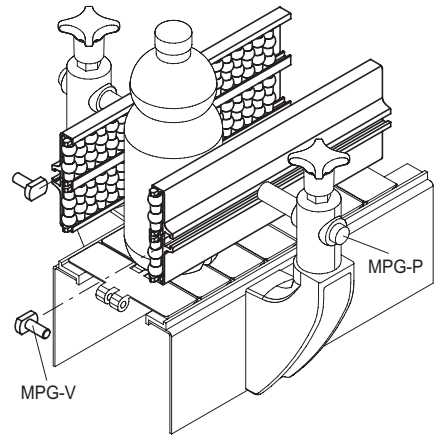


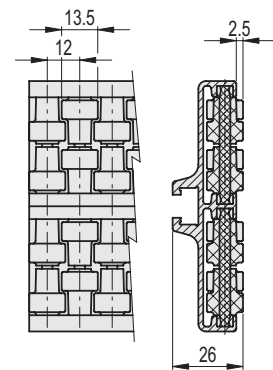
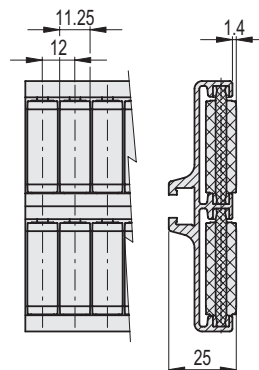
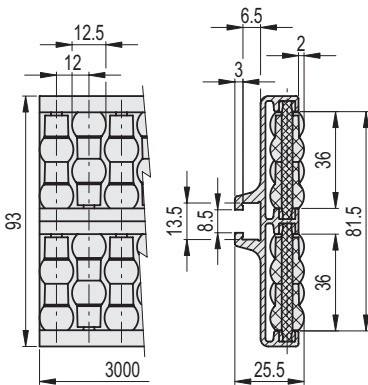
Рис.1



GLA-2-RS

GLA-2-RC

GLA-2-RT



GLA-2-RS

STAINLESS STEEL

GLA-2-RC

STAINLESS STEEL

GLA-2-RT

STAINLESS STEEL

Код	Описание	⚖
419111	GLA-2-RS-93-3000	6600

Код	Описание	⚖
419112	GLA-2-RC-93-3000	6600

Код	Описание	⚖
419113	GLA-2-RT-93-3000	6600