

Центральные направляющие с роликами

Технополимер, алюминий, нержавеющая сталь

КОРПУС

Анодированный алюминий, естественный цвет, матовая отделка.

ШАРНИРНО-НЕПОДВИЖНЫЕ ОПОРЫ

Технополимер на основе ацетальной смолы (POM), белый цвет.

ШТИФТЫ

Нержавеющая сталь AISI 304.

РОЛИКИ

Технополимер на основе полиэтилена, серый цвет.

STANDARD EXECUTIONS

- GCA-2-RS: со сферическими контактными роликами.
- GCA-2-RC: с цилиндрическими контактными роликами.
- GCA-2-RT: с круглыми контактными роликами.

ОСОБЕННОСТИ И ОБЛАСТИ ПРИМЕНЕНИЯ

Центральные направляющие GCA-2 являются самонесущими конструкциями для бокового перемещения изделий с небольшими вертикальными размерами на конвейерных лентах (рисунок 1).

В зависимости от типа изделий рекомендуется использовать направляющие для перемещения:

- GCA-2-RS: изделий в закрытых металлических банках или пластмассовой таре;
 - GCA-2-RC: изделий в картонных коробках для более плавного перемещения;
 - GCA-2-RT: изделий из стекла, поскольку если стеклянное изделие случайно разобьется, направляющие облегчат удаление осколков.
- Поставляется в собранном состоянии в виде планок длиной 3 метра.

СПЕЦИАЛЬНЫЕ ИСПОЛНЕНИЯ ДОСТУПНЫ ПО ЗАПРОСУ

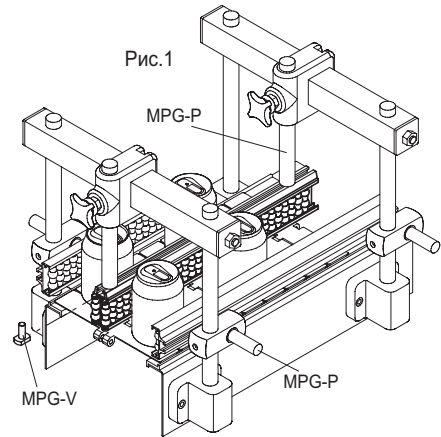
- Центральные направляющие с роликами разных цветов.
- Центральные направляющие со штифтами из технополимера на основе ацетатной смолы (полиацеталь).

АКСЕССУАРЫ ПО ОТДЕЛЬНОМУ ЗАКАЗУ

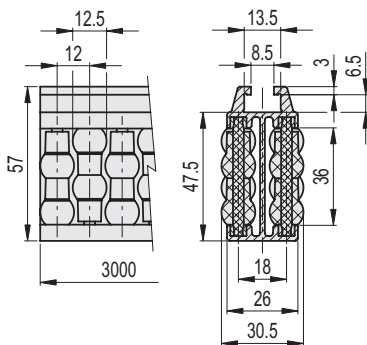
- BDG: соединительный штифт из оцинкованной стали для направляющих.
- PGC-2: разделительный блок для центральной направляющей.
- MPG-P: монтажный штифт
- MPG-V: болт с Т-образной головкой (см. GLA-1).



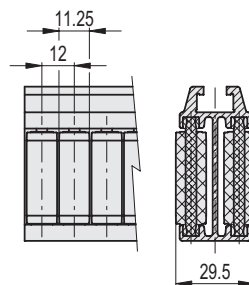
Рис. 1



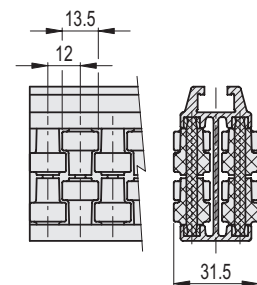
GCA-2-RS



GCA-2-RC



GCA-2-RT



GCA-2-RS

STAINLESS STEEL

Код	Описание	⚖
419121	GCA-2-RS-57-3000	6600

GCA-2-RC

STAINLESS STEEL

Код	Описание	⚖
419122	GCA-2-RC-57-3000	6600

GCA-2-RT

STAINLESS STEEL

Код	Описание	⚖
419123	GCA-2-RT-57-3000	6600