

Соединительные детали

Сталь / нержавеющая сталь, для вильчатых соединений GN 751

ХАРАКТЕРИСТИКИ

Сталь

- Класс прочности на разрыв 5
- Оцинковка, пассивирование (воронение)

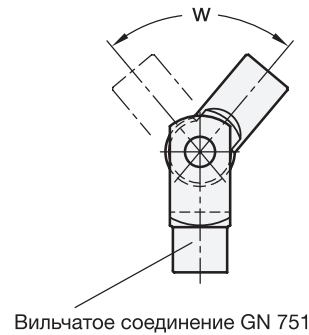
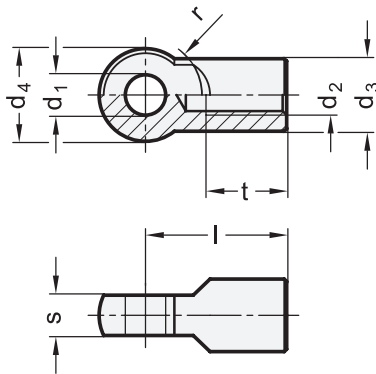
Нержавеющая сталь AISI 303 NI

ИНФОРМАЦИЯ

Соединительные компоненты GN 752 устанавливаются на вильчатые головки DIN 71752 (см. стр. 1152) и вильчатые соединения GN 751 (см. стр. 1148).

ТЕХНИЧЕСКАЯ ИНФОРМАЦИЯ

- Основные допуски по стандартам ISO (см. стр. A21)
- Характеристики нержавеющей стали (см. стр. A26)
- Значения прочности гаек (см. стр. A20)



Вильчатое соединение GN 751

GN 752

Описание	d1 H9	d2	d3	d4	l	r	s -0.2	t мин.	w мин.	Δ
GN 752-6-M6	6	M 6	10	14	22	8,5	6	12	218°	11
GN 752-8-M8	8	M 8	14	18	29	12	8	16	218°	27
GN 752-10-M10	10	M 10	18	23	35	14	10	20	212°	56
GN 752-12-M12	12	M 12	20	27	43	17	12	24	216°	88
GN 752-14-M14	14	M 14	24	30	50	19	14	28	214°	100
GN 752-16-M16	16	M 16	26	36	56	22	16	32	216°	190

GN 752-NI

STAINLESS STEEL

Описание	d1 H9	d2	d3	d4	l	r	s -0.2	t мин.	w мин.	Δ
GN 752-6-M6-NI	6	M 6	10	14	22	8,5	6	12	218°	11
GN 752-8-M8-NI	8	M 8	14	18	29	12	8	16	218°	28
GN 752-10-M10-NI	10	M 10	18	23	35	14	10	20	212°	56
GN 752-12-M12-NI	12	M 12	20	27	43	17	12	24	216°	88
GN 752-14-M14-NI	14	M 14	24	30	50	19	14	28	214°	141
GN 752-16-M16-NI	16	M 16	26	36	56	22	16	32	216°	197