

Маховик со спицами

Технополимер

МАТЕРИАЛ

Высокоустойчивый технополимер на основе полипропилена (PP), чёрный цвет, матовая поверхность.

ЗАГЛУШКА

Самоклеющаяся передняя панель из анодированного алюминия. VRTP. 375: покрытие из технополимера на основе полиэстера (PBT), серый цвет RAL 7035, глянцевая поверхность, пресс-сборка.

СТАНДАРТНЫЕ ИСПОЛНЕНИЯ

Втулка из стали с чёрной оксидной пленкой, развернутое отверстие H7.

- **VRTP:** без ручки.
- **VRTP+:** с вращающейся ручкой I.621+x (см. стр. 576) из технополимера.
- **VRTP+IEL:** с вращающейся ручкой IEL+x-SOFT (см. стр. 572) из технополимера с покрытием из термопластичного эластомера (TPE) "soft to touch".
- **VRTP+IR:** с откидной ручкой IR.620 (см. стр. 584) из технополимера.

СПЕЦИАЛЬНЫЕ ИСПОЛНЕНИЯ ПО ЗАПРОСУ

Втулки с отверстием и пазом в соответствии с DIN 6885/1, допуск P9 (см. стр. A16).

Для заказа маховика со шпоночным пазом добавьте к артикулу и описанию индекс -K (например, 78411-R-K, VRTP:80 A-8-K).

АКСЕССУАРЫ ПО ЗАПРОСУ

- Центрирующая шайба GN 184 (см. стр. 971).
- Колпачки из технополимера, цвет – один из линейки Ergostyle, матовое покрытие, доступны к заказу для VRTP:125, VRTP:160 и VRTP:200 (см. таблицу ECB).

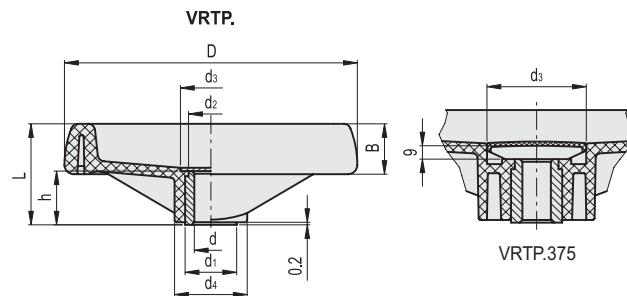


ELESA Original design 1995 stuttgart

Код	Описание	Колпачок втулки для
29552-*	ECB.T2-*	VRTP:125
29553-*	ECB.T3-*	VRTP:160
29554-*	ECB.T4-*	VRTP:200

Для уточнения цвета необходимо дополнить артикул индексом (C1...C6).

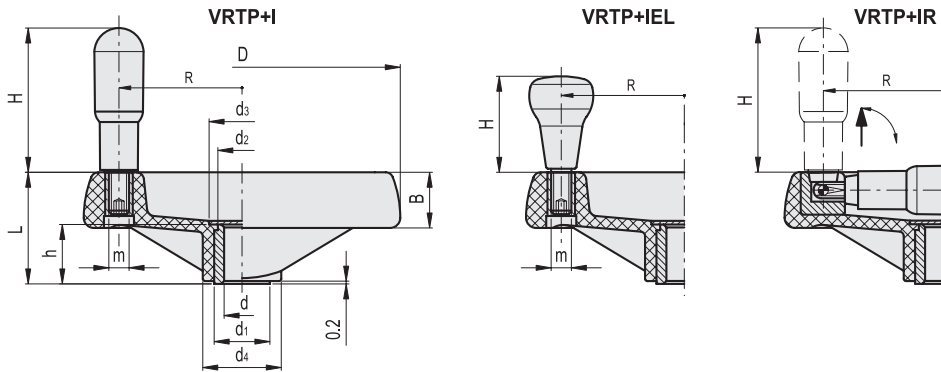
C1 RAL7021	C2 RAL2004	C3 RAL7035	C4 RAL1021	C5 RAL5024	C6 RAL3000



VRTP.

Код	Описание	D	dH7	L	B	d1	d2	d3	d4	h	C# [Nm]	L# [J]	⚖
78411-R	VRTP:80 A-8	80	8	35	18	18	16	20.5	25	17	32	5	74
78412-R	VRTP:80 A-10	80	10	35	18	18	16	20.5	25	17	32	5	70
78510-R	VRTP:100 A-8	99	8	37	20	18	16	20.5	25.5	17	54	7	105
78511-R	VRTP:100 A-10	99	10	37	20	18	16	20.5	25.5	17	54	7	100
78512-R	VRTP:100 A-12	99	12	37	20	18	16	20.5	25.5	17	54	7	95
78610-R	VRTP:125 A-8	125	8	44	22	22	20	26	31	22	94	10	165
78611-R	VRTP:125 A-12	125	12	44	22	22	20	26	31	22	94	10	160
78612-R	VRTP:125 A-14	125	14	44	22	22	20	26	31	22	94	10	155
78710-R	VRTP:160 A-8	160	8	51	25	26	24	32	40	27	185	15	282
78711-R	VRTP:160 A-14	160	14	51	25	26	24	32	40	27	185	15	275
78712-R	VRTP:160 A-16	160	16	51	25	26	24	32	40	27	185	15	263
78810-R	VRTP:200 A-8	200	8	61	28	30	28	36	48.5	34	300	24	490
78811-R	VRTP:200 A-16	200	16	61	28	30	28	36	48.5	34	300	24	460
78813-R	VRTP:200 A-20	200	20	61	28	30	28	36	48.5	34	300	24	430
78911-R	VRTP:250 A-20	250	20	69	32	35	33	45	58	38	420	28	730
78913-R	VRTP:250 A-24	250	24	69	32	35	33	45	58	38	420	28	710
78948-R	VRTP:300 A-20	300	20	78	35.5	40	37	52	66	43	480	36	940
78951-R	VRTP:300 A-26	300	26	78	35.5	40	37	52	66	43	480	36	970
79011-R	VRTP:375 A-26	375	26	87	39	35	33	70	81	43	380	55	1350

Максимальный крутящий момент (C) и ударопрочность (L) – см. Технические данные (на стр. A3).



VRTP+I

Код	Описание	D	dn7	L	B	d1	d2	d3	d4	h	H	m	R	C# [Nm]	L# [J]	⚖
78421-R	VRTP.80+I A-8	80	8	35	18	18	16	20.5	25	17	45	M6	29	32	5	104
78422-R	VRTP.80+I A-10	80	10	35	18	18	16	20.5	25	17	45	M6	29	32	5	100
78520-R	VRTP.100+I A-8	99	8	37	20	18	16	20.5	25.5	17	60	M6	37	54	7	150
78521-R	VRTP.100+I A-10	99	10	37	20	18	16	20.5	25.5	17	60	M6	37	54	7	145
78522-R	VRTP.100+I A-12	99	12	37	20	18	16	20.5	25.5	17	60	M6	37	54	7	140
78620-R	VRTP.125+I A-8	125	8	44	22	22	20	26	31	22	65	M8	48	94	10	250
78621-R	VRTP.125+I A-12	125	12	44	22	22	20	26	31	22	65	M8	48	94	10	245
78622-R	VRTP.125+I A-14	125	14	44	22	22	20	26	31	22	65	M8	48	94	10	240
78720-R	VRTP.160+I A-8	160	8	51	25	26	24	32	40	27	73	M8	65	185	15	363
78721-R	VRTP.160+I A-14	160	14	51	25	26	24	32	40	27	73	M8	65	185	15	356
78722-R	VRTP.160+I A-16	160	16	51	25	26	24	32	40	27	73	M8	65	185	15	339
78820-R	VRTP.200+I A-8	200	8	61	28	30	28	36	48.5	34	80	M8	84	300	24	579
78821-R	VRTP.200+I A-16	200	16	61	28	30	28	36	48.5	34	80	M8	84	300	24	552
78823-R	VRTP.200+I A-20	200	20	61	28	30	28	36	48.5	34	80	M8	84	300	24	525
78921-R	VRTP.250+I A-20	250	20	69	32	35	33	45	58	38	90	M10	103	420	28	904
78923-R	VRTP.250+I A-24	250	24	69	32	35	33	45	58	38	90	M10	103	420	28	888
78958-R	VRTP.300+I A-20	300	20	78	35.5	40	37	52	66	43	90	M10	127	480	36	1050
78961-R	VRTP.300+I A-26	300	26	78	35.5	40	37	52	66	43	90	M10	123	480	36	1111
79021-R	VRTP.375+I A-26	375	26	87	39	35	33	70	81	43	90	M10	160	380	55	1240

VRTP+IEL

78926-R	VRTP.250+IEL A-20	250	20	69	32	35	33	45	58	38	65	M10	103	420	28	914
78928-R	VRTP.250+IEL A-24	250	24	69	32	35	33	45	58	38	65	M10	103	420	28	818
78964-R	VRTP.300+IEL A-20	300	20	78	35.5	40	37	52	66	43	65	M10	127	480	36	1060
78966-R	VRTP.300+IEL A-26	300	26	78	35.5	40	37	52	66	43	65	M10	127	480	36	1121
79026-R	VRTP.375+IEL A-26	375	26	87	39	35	33	70	81	43	65	M10	160	380	55	1260

VRTP+IR

Код	Описание	D	dn7	L	B	d1	d2	d3	d4	h	H	R	C# [Nm]	L# [J]	⚖
78431-R	VRTP.80+IR A-8	80	8	35	18	18	16	20.5	25	17	45	29	32	5	102
78432-R	VRTP.80+IR A-10	80	10	35	18	18	16	20.5	25	17	45	29	32	5	98
78530-R	VRTP.100+IR A-8	99	8	37	20	18	16	20.5	25.5	17	60	37	54	7	170
78531-R	VRTP.100+IR A-10	99	10	37	20	18	16	20.5	25.5	17	60	37	54	7	163
78532-R	VRTP.100+IR A-12	99	12	37	20	18	16	20.5	25.5	17	60	37	54	7	155
78630-R	VRTP.125+IR A-8	125	8	44	22	22	20	26	31	22	65	48	94	10	235
78631-R	VRTP.125+IR A-12	125	12	44	22	22	20	26	31	22	65	48	94	10	230
78632-R	VRTP.125+IR A-14	125	14	44	22	22	20	26	31	22	65	48	94	10	225
78730-R	VRTP.160+IR A-8	160	8	51	25	26	24	32	40	27	73	65	185	15	395
78731-R	VRTP.160+IR A-14	160	14	51	25	26	24	32	40	27	73	65	185	15	388
78732-R	VRTP.160+IR A-16	160	16	51	25	26	24	32	40	27	73	65	185	15	380
78830-R	VRTP.200+IR A-8	200	8	61	28	30	28	36	48.5	34	80	84	300	24	625
78831-R	VRTP.200+IR A-16	200	16	61	28	30	28	36	48.5	34	80	84	300	24	593
78833-R	VRTP.200+IR A-20	200	20	61	28	30	28	36	48.5	34	80	84	300	24	560
78931-R	VRTP.250+IR A-20	250	20	69	32	35	33	45	58	38	90	105	420	28	932
78933-R	VRTP.250+IR A-24	250	24	69	32	35	33	45	58	38	90	105	420	28	892
78968-R	VRTP.300+IR A-20	300	20	78	35.5	40	37	52	66	43	90	123	480	36	1080
78971-R	VRTP.300+IR A-26	300	26	78	35.5	40	37	52	66	43	90	123	480	36	1210
79031-R	VRTP.375+IR A-26	375	26	87	39	35	33	70	81	43	90	160	380	55	1350

Максимальный крутящий момент (C) и ударопрочность (L) – см. Технические данные (на стр. A3).



1
Элементы управления