

Ручки управления с накаткой

Технополимер

МАТЕРИАЛ

Технополимер на основе полиамида (ПА), армированный стекловолокном, чёрный цвет, глянцевая отделка.

КОЛПАЧОК ВТУЛКИ

Технополимер на основе ацетальной смолы (POM), светлосерый цвет, сборка с плотной посадкой, снимается нажатием на внешний край (оригинальная конструкция ELESA).

СТАНДАРТНЫЕ ИСПОЛНЕНИЯ

Втулка из стали с чёрной оксидной плёнкой, развёрнутое отверстие H7.

Сборка с помощью шпоночного пазы или поперечного штифта в полуобработанном отверстии f или с помощью установочного винта (повторно просверлить и нарезать резьбу в отверстии f).

- **IZN.380:** ручка без резьбы.
- **IZN.380+K:** ручка с фланцем из матового анодированного алюминия, с треугольной чёрной меткой.
- **IZN.380+FGS:** ручка с фланцем из матового анодированного алюминия, деления чёрного цвета (отметки и числа).
 - FGS 10/40 = 40 меток, нумеруемых от 0 до 9 с увеличением при повороте ручки по часовой стрелке.
 - FGS 10/100 = 100 меток, нумеруемых от 0 до 9 с увеличением при повороте ручки по часовой стрелке.

Для другой нумерации (см. "Градуировки" на стр. 594).

АКСЕССУАРЫ ПО ОТДЕЛЬНОМУ ЗАКАЗУ

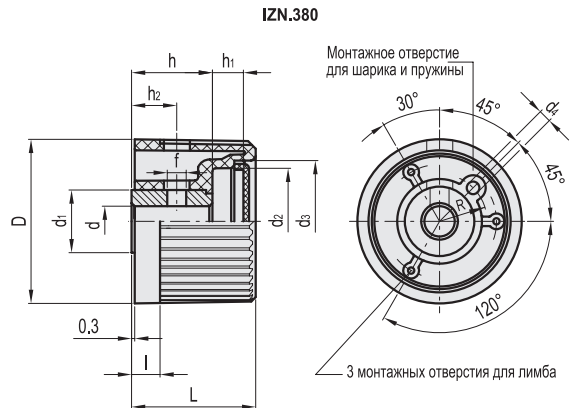
Шарик и пружина для нажимного действия должны быть установлены в монтажное отверстие диаметром $D \geq 48$ мм, доступно только для модели IZN.380 (см. шарик и пружина MS на стр. 610).

СПЕЦИАЛЬНЫЕ ИСПОЛНЕНИЯ ПО ЗАПРОСУ

На поверхность колпачка втулки могут быть нанесены слова, знаки, графические символы и т.д. в различных цветах с использованием тампонной печати.



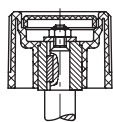
ELESA Original design



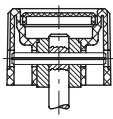
IZN.380

Код	Описание	D	dn7	L	l	d1	d2	d3	d4	h	h1	h2	f	R	Δ
29001	IZN.380/32 A-6	32	6	26	5	15	19	21	-	16	8	9	3	-	28
30001	IZN.380/36 A-6	37	6	29	6	15	25	27	-	16	10	10	3	-	34
30101	IZN.380/40 A-8	42	8	32	7	18	29	31	-	17	11	11	4	-	48
30201	IZN.380/45 A-8	48	8	35	8	22	32	34	3.2	22	10	14	4	14	86
30301	IZN.380/50 A-10	52	10	39	9	22	37	39	4.2	22	13	14	4	15	90
30331	IZN.380/50 A-12	52	12	39	9	22	37	39	4.2	22	13	14	4	15	85
30401	IZN.380/56 A-12	58	12	41	10	26	42	44	5.2	27	11	16	5	17	130
30451	IZN.380/63 A-10	63	10	44	11	26	48	50	6.2	30	10	16	5	19	155
30466	IZN.380/63 A-12	63	12	44	11	26	48	50	6.2	30	10	16	5	19	150
30501	IZN.380/63 A-14	63	14	44	11	26	48	50	6.2	30	10	16	5	19	145
30601	IZN.380/80 A-16	80	16	48	12	26	59	62	6.2	30	13	17	5	24	175

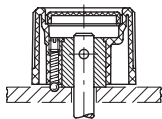
Примеры установки изделия



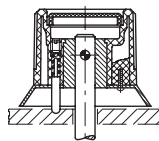
Крепление со шпонкой



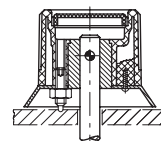
Крепление поперечным установочным штифтом



Крепление поперечным установочным штифтом для варианта с шариковым фиксатором

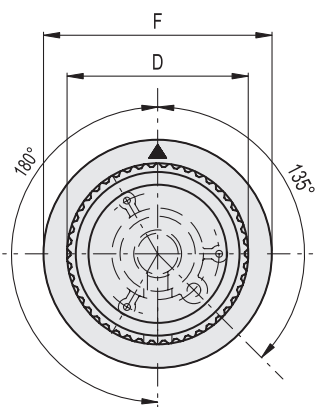


Крепление поперечным установочным штифтом для варианта с фиксирующим плунжером

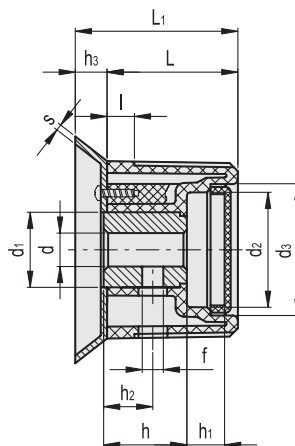


Крепление поперечным установочным штифтом для варианта с плунжером и стопорной гайкой

IZN.380+K



IZN.380+FGS



IZN.380+K

Код	Описание	D	dh7	L	L1	F	I	d1	d2	d3	h	h1	h2	h3	f	s	△
29021	IZN.380/32 A-6+K	32	6	26	32	38	5	15	19	21	16	8	9	6	3	0.8	32
30021	IZN.380/36 A-6+K	37	6	29	36	45	6	15	25	27	16	10	10	7	3	1	40
30121	IZN.380/40 A-8+K	42	8	32	39	50	7	18	29	31	17	11	11	7	4	1	54
30221	IZN.380/45 A-8+K	48	8	35	43	55	8	22	32	34	22	10	14	8	4	1	93
30321	IZN.380/50 A-10+K	52	10	39	48	63	9	22	37	39	22	13	14	9	4	1	100
30421	IZN.380/56 A-12+K	58	12	41	52	70	10	26	42	44	27	11	16	9	5	1	140
30461	IZN.380/63 A-10+K	63	10	44	57	78	11	26	48	50	30	10	16	13	5	1	172
30476	IZN.380/63 A-12+K	63	12	44	57	78	11	26	48	50	30	10	16	13	5	1	167
30521	IZN.380/63 A-14+K	63	14	44	57	78	11	26	48	50	30	10	16	13	5	1	162

IZN.380+FGS

Код	Описание	D	dh7	L	L1	F	I	d1	d2	d3	h	h1	h2	h3	f	s	△
29016	IZN.380/32 A-6+FGS-10/40	32	6	26	32	38	5	15	19	21	16	8	9	6	3	0.8	32
30016	IZN.380/36 A-6+FGS-10/40	37	6	29	36	45	6	15	25	27	16	10	10	7	3	1	40
30116	IZN.380/40 A-8+FGS-10/40	42	8	32	39	50	7	18	29	31	17	11	11	7	4	1	54
30216	IZN.380/45 A-8+FGS-10/100	48	8	35	43	55	8	22	32	34	22	10	14	8	4	1	93
30316	IZN.380/50 A-10+FGS-10/100	52	10	39	48	63	9	22	37	39	22	13	14	9	4	1	100
30416	IZN.380/56 A-12+FGS-10/100	58	12	41	52	70	10	26	42	44	27	11	16	11	5	1	140
30458	IZN.380/63 A-10+FGS-10/100	63	10	44	57	78	11	26	48	50	30	10	16	13	5	1	172
30473	IZN.380/63 A-12+FGS-10/100	63	12	44	57	78	11	26	48	50	30	10	16	13	5	1	167
30516	IZN.380/63 A-14+FGS-10/100	63	14	44	57	78	11	26	48	50	30	10	16	13	5	1	162

