

Поворотные рычаги

подходят для операций нажатия, технополимер

КОРПУС РЫЧАГА

Технополимер на основе полиамида (ПА), армированный стекловолокном, чёрный цвет, глянцевая отделка.

РЫЧАГ УПРАВЛЕНИЯ

Матовая хромированная сталь с цилиндрической ручкой I.280 (см. стр. 568) из дюралюпласта.

САМОПРИКЛЕИВАЮЩАЯСЯ ПЕРЕДНЯЯ ПАНЕЛЬ

Матовый анодированный алюминий должен быть установлен после монтажа рычага.

СТАНДАРТНЫЕ ИСПОЛНЕНИЯ

- **LBR-A:** втулка из стали с чёрной оксидной плёнкой, развёрнутое отверстие H7.
- **LBR-N:** без втулки, с отверстием без резьбы и плоской поверхностью.

LBR.45 N и LBR.54 N: плоская поверхность напротив рукоятки.
LBR.75 N: плоская поверхность в соответствии с рукояткой.

МАНЕВР ОГРАНИЧЕНИЕ УГЛА

Ограничение угла поворота возможно посредством установки стопорных штифтов в заднем направляющем пазу.

АКСЕССУАРЫ ПО ОТДЕЛЬНОМУ ЗАКАЗУ

- Осевая удерживающая шайба GN 184 (см. стр. 971).
- Шарик и пружина для нажимного действия должны быть установлены в два отверстия d_3 , просверлённых под углом 180° (см. шарик и пружина MS. на стр. 610).

СПЕЦИАЛЬНЫЕ ИСПОЛНЕНИЯ ПО ЗАПРОСУ

- Различные длины рукоятки и формы ручки.
- Передняя панель с нанесением слов, знаков, символов, графических элементов.



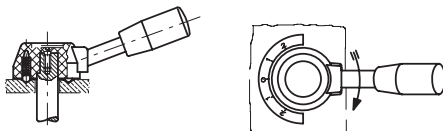
ELESA Original design



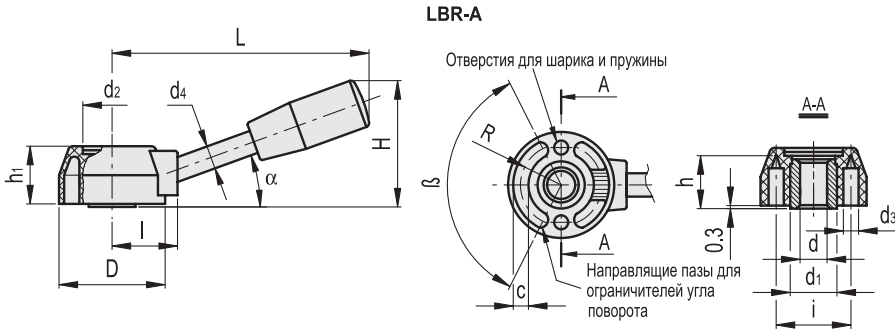
Примеры установки изделия



Исполнение со штифтами ограничения угла поворота

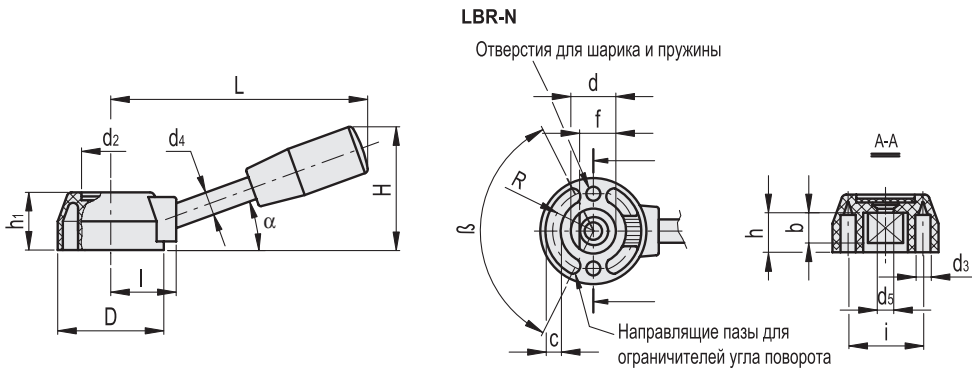


Исполнение с шариковым пружинным фиксатором



LBR-A

Код	Описание	D	dn7	L	H	h	h1	d1	d2	d3	d4	i	l	R	c	a	β	△
33101	LBR.37/85 A-8	37	8	81	46	17	20	18	21	5	10	26	22	13.8	4.3	25°	125±1°	75
33102	LBR.37/85 A-10	37	10	81	46	17	20	18	21	5	10	26	22	13.8	4.3	25°	125±1°	71
33103	LBR.37/85 A-12	37	12	81	46	17	20	18	21	5	10	26	22	13.8	4.3	25°	125±1°	66
33201	LBR.45/110 A-8	45	8	108	52	22	25	22	25	6	10	32	28	17.5	7	20°	125±1°	132
33202	LBR.45/110 A-12	45	12	108	52	22	25	22	25	6	10	32	28	17.5	7	20°	125±1°	120
33203	LBR.45/110 A-15	45	15	108	52	22	25	22	25	6	10	32	28	17.5	7	20°	125±1°	105
33301	LBR.54/130 A-10	54	10	127	61	27	30	26	31	8	12	39	34	20.2	7.3	20°	125±1°	213
33302	LBR.54/130 A-14	54	14	127	61	27	30	26	31	8	12	39	34	20.2	7.3	20°	125±1°	198
33303	LBR.54/130 A-18	54	18	127	61	27	30	26	31	8	12	39	34	20.2	7.3	20°	125±1°	175
33401	LBR.75/170 A-18	75	18	170	80	34	38	30	42	10	14	55	45	26	15	20°	105±1°	360



LBR-N

Код	Описание	D	dn8	L	H	h	h1	d2	d3	d4	d5	i	l	R	c	a	β	f+0.05	b	△
33211	LBR.45/110 N-16	45	16	108	52	16	25	25	6	10	6.5	32	28	17.5	7	20°	125±1°	13	12	80
33311	LBR.54/130 N-22	54	22	125	66	21	30	31	8	12	6.5	39	34	20.2	7.3	25°	125±1°	19	16	130
33411	LBR.75/170 N-25	75	25	170	80	26	38	42	10	14	8.5	55	45	26	15	20°	105±1°	22	21	255

