

Поворотные рычаги

подходят для операций нажатия, технополимер

МАТЕРИАЛ

Технополимер на основе полиамида (ПА), армированный стекловолокном, серо-черный цвет, матовая отделка.

КОЛПАЧОК ВТУЛКИ

Технополимер, матовая отделка, сборка с плотной посадкой, снимается с помощью отвёртки, входит в комплект поставки. Доступен также в качестве аксессуара, продаваемого отдельно (см. таблицу ЕСВ.).

Код	Описание	Колпачок втулки для
29551-*	ЕСВ.Т1-*	ELC.67
29552-*	ЕСВ.Т2-*	ELC.85
29553-*	ЕСВ.Т3-*	ELC.110
29554-*	ЕСВ.Т4-*	ELC.140

Для уточнения цвета необходимо дополнить артикул индексом (С1...С6).

СТАНДАРТНЫЕ ИСПОЛНЕНИЯ

- **ELC:** втулка из стали с чёрной оксидной плёнкой, развёрнутое отверстие Н7, крышка в цветах Ergostyle.
- **ELC-FC3:** втулка из стали с чёрной оксидной плёнкой, развёрнутое отверстие Н7, крышка в RAL 7035 светло-серого цвета, с индикатором-стрелкой.
- **ELC-SST:** AISI 303 нержавеющей сталь, развёрнутое отверстие Н7, крышка в цветах Ergostyle.
- **ELC-SST-FC3:** AISI 303 нержавеющей сталь, развёрнутое отверстие Н7, крышка в RAL 7035 светло-серого цвета, с индикатором-стрелкой.

ЭРГОНОМИЧНОСТЬ

Повороты выполняются плавно и сильно благодаря сверхмощной рукоятке рычага, в то время как увеличенный и углублённый полусферический конец обеспечивает эффективный захват.

МАНЕВР ОГРАНИЧЕНИЕ УГЛА

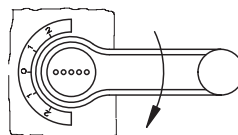
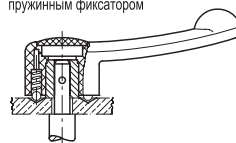
- Ограничение угла поворота возможно посредством установки стопорных штифтов в заднем направляющем пазу.
- Осевая удерживающая шайба GN 184 (см. стр. 971).
- Шарик и пружина для нажимного действия должны быть установлены в два отверстия d3, просверлённых под углом 180° (см. шарик и пружина MS. на стр. 610).

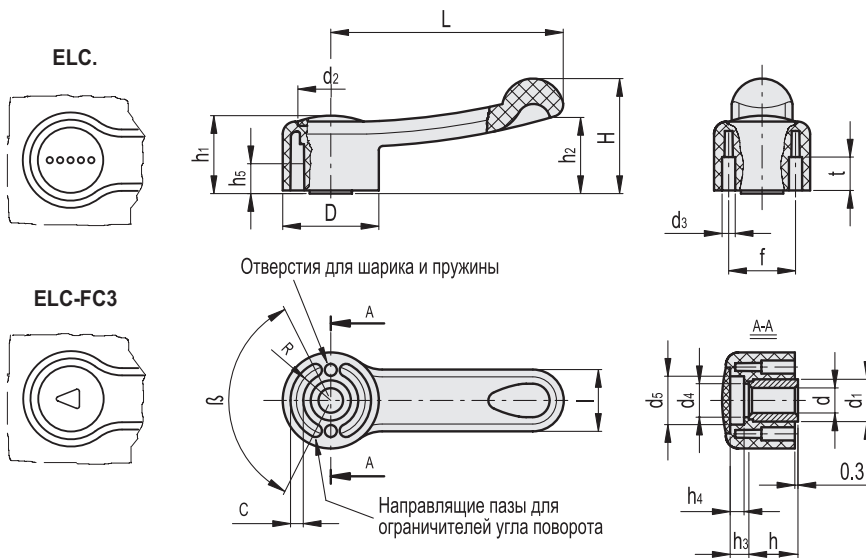


ERGOSTYLE®

Пример установки изделия

исполнение с шариковым пружинным фиксатором





* Заполните показатель цвета, например: 212121-C2 ELC.67 A-6-C2

- C1
RAL7021
- C2
RAL2004
- C3
RAL7035
- C4
RAL1021
- C5
RAL5024
- C6
RAL3000

ELC.

Код	Описание	D	dn7	L	H	h	h1	h2	h3	h4	h5	d1	d2	d3	d4	d5	l	R	t	c	β	f	⚖
212121-*	ELC.67 A-6-*	32	6	67	35	16	24	24	5	3	10	15	22.5	4	10	16	20	12	9	4	125±1°	24	50
212131-*	ELC.85 A-8-*	37	8	85	41	17.5	27	27	7.5	5	10	18	26	5	13.5	20	23	13.8	12.5	4.3	125±1°	26	63
212141-*	ELC.110 A-12-*	46	12	110	54	22	35	36	10	8	10	22	31.5	6	17	25.5	29	17.5	15.5	6.5	125±1°	32	129
212151-*	ELC.140 A-14-*	54	14	140	60	27	38	38	8.5	6	10	26	36	8	21	31	34	20.2	16	7	125±1°	39	145

ELC-FC3

Код	Описание	D	dn7	L	H	h	h1	h2	h3	h4	h5	d1	d2	d3	d4	d5	l	R	t	c	β	f	⚖
212121-FC3	ELC.67 A-6-FC3	32	6	67	35	16	24	24	5	3	10	15	22.5	4	10	16	20	12	9	4	125±1°	24	50
212131-FC3	ELC.85 A-8-FC3	37	8	85	41	17.5	27	27	7.5	5	10	18	26	5	13.5	20	23	13.8	12.5	4.3	125±1°	26	63
212141-FC3	ELC.110 A-12-FC3	46	12	110	54	22	35	36	10	8	10	22	31.5	6	17	25.5	29	17.5	15.5	6.5	125±1°	32	129
212151-FC3	ELC.140 A-14-FC3	54	14	140	60	27	38	38	8.5	6	10	26	36	8	21	31	34	20.2	16	7	125±1°	39	145

ELC-SST

STAINLESS STEEL

Код	Описание	D	dn7	L	H	h	h1	h2	h3	h4	h5	d1	d2	d3	d4	d5	l	R	t	c	β	f	⚖
212161-*	ELC.67-SST-6-*	32	6	67	35	16	24	24	5	3	10	15	22.5	4	10	16	20	12	9	4	125±1°	24	50
212171-*	ELC.85-SST-8-*	37	8	85	41	17.5	27	27	7.5	5	10	18	26	5	13.5	20	23	13.8	12.5	4.3	125±1°	26	63
212181-*	ELC.110-SST-12-*	46	12	110	54	22	35	36	10	8	10	22	31.5	6	17	25.5	29	17.5	15.5	6.5	125±1°	32	129
212191-*	ELC.140-SST-14-*	54	14	140	60	27	38	38	8.5	6	10	26	36	8	21	31	34	20.2	16	7	125±1°	39	145

ELC-SST-FC3

STAINLESS STEEL

Код	Описание	D	dn7	L	H	h	h1	h2	h3	h4	h5	d1	d2	d3	d4	d5	l	R	t	c	β	f	⚖
212161-FC3	ELC.67-SST-6-FC3	32	6	67	35	16	24	24	5	3	10	15	22.5	4	10	16	20	12	9	4	125±1°	24	50
212171-FC3	ELC.85-SST-8-FC3	37	8	85	41	17.5	27	27	7.5	5	10	18	26	5	13.5	20	23	13.8	12.5	4.3	125±1°	26	63
212181-FC3	ELC.110-SST-12-FC3	46	12	110	54	22	35	36	10	8	10	22	31.5	6	17	25.5	29	17.5	15.5	6.5	125±1°	32	129
212191-FC3	ELC.140-SST-14-FC3	54	14	140	60	27	38	38	8.5	6	10	26	36	8	21	31	34	20.2	16	7	125±1°	39	145

