

Магниты удерживающие для профильных систем

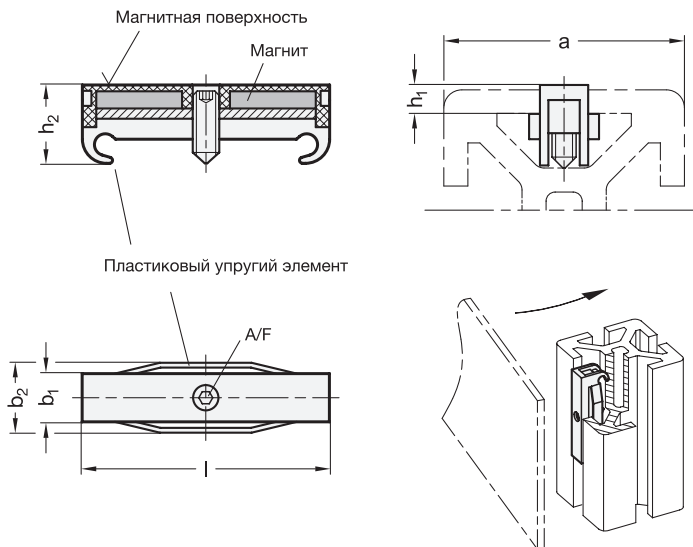
ХАРАКТЕРИСТИКИ

Пластик
Технополимер (полиамид ПА)
чёрного цвета, матовое покрытие **SW**
Материал магнита
NdFeB
Неодим, железо, бор
термостойкость до 80 °С
Стальная вставка, установочный винт
Оцинковка, пассивирование (воронение)



ИНФОРМАЦИЯ

Благодаря использованию удерживающих магнитов GN 56, можно легко прикрепить к профильным системам двери, крышки или даже инструменты и аксессуары. Благодаря пластиковым пружинным элементам, прикреплённым сбоку, удерживающий магнит может быть размещён в паз профиля в любом месте. Зафиксированный таким образом, магнит удерживается с силой, которая многократно превышает его номинальную удерживающую силу в пазу. При необходимости удерживающий магнит можно снова извлечь из профиля при помощи надлежащего шестигранного ключа, используя торцевые пазы. Небольшой поворот резьбового штифта фиксирует магнитный стопор в нужном месте профиля. Дополнительная защита от бокового смещения может быть обеспечена при помощи гаек для Т-образных пазов GN 506 (см. стр. 982), например.



GN 56

Описание	b1	a	b2	h1	h2	l	A/F	Номинальная сила сцепления в Н	⚖
GN 56-6-30-SW	6	30	9.5	3	10.2	41	1.5	10	6
GN 56-8-30-SW	8	30	11.6	2.3	9.3	41	2	18	6
GN 56-8-40-SW	8	40	12.5	4.8	12.9	41	2	18	6
GN 56-10-45-SW	10	45	13.2	6	13.2	41	2	18	10