

Маховики с откидной ручкой

Алюминий, ручка с фиксацией

ХАРАКТЕРИСТИКИ

Тип

- Тип **R**: с откидной ручкой.

Коды отверстий

- Вариант исполнения **B**: без паза.
- Вариант исполнения **K**: со шпоночным пазом.

Алюминиевое литьё под давлением

- Механически обработанная втулка.
- Полированный обод.
- Пластиковое покрытие

чёрного цвета, RAL 9005, текстурированная матовая

поверхность **SW**;

серебряного цвета, RAL 9006, текстурированная матовая

поверхность **SR**;

Концентрический обод и площадь для сверления < 0,4.

Выдвижные ручки GN 798.3 (см. стр. 586)

Пластик, технополимер

чёрного цвета, матовая поверхность.

Выдвижной механизм.

Сталь чёрнёная.



reddot design award

ИНФОРМАЦИЯ

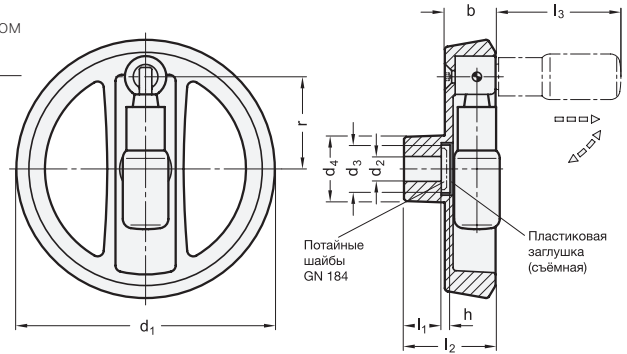
Ручка в этих маховиках фиксируется в коническом отверстии в рабочем положении.

Для поворота рукоятки необходимо извлечь ручку из корпуса в осевом направлении.

Пружина удерживает ручку в обеих позициях. В откинутом положении она автоматически входит в зацепление.

ТЕХНИЧЕСКАЯ ИНФОРМАЦИЯ

- Шпоночный паз DIN 6885 (см. стр. A16).
- Перекрёстные отверстия GN 110 (см. стр. A17).
- Основные допуски ISO (см. стр. A21).



* Добавьте индекс цвета маховиков (SW или SR)

SW RAL9005 **SR** RAL9006

GN 924.3

Описание	d1	d2 H7	d3	d4	b	h	l1	l2 ≈	l3 ≈	r ≈	Ø Ручка	Рекомендуемая потайная шайба	⚖
GN 924.3-125-B12-R-*	125	12	23	31	24.5	4	18	45	60.5	45.5	22	GN 184-22	465
GN 924.3-125-K12-R-*	125	12	23	31	24.5	4	18	45	60.5	45.5	22	GN 184-22	465
GN 924.3-125-B14-R-*	125	14	23	31	24.5	4	18	45	60.5	45.5	22	GN 184-22	450
GN 924.3-125-K14-R-*	125	14	23	31	24.5	4	18	45	60.5	45.5	22	GN 184-22	450
GN 924.3-140-B14-R-*	140	14	23	36	26	4	19	47	75.5	52	24	GN 184-22	600
GN 924.3-140-K14-R-*	140	14	23	36	26	4	19	47	75.5	52	24	GN 184-22	590
GN 924.3-160-B14-R-*	160	14	23	36	26	4	20	48	75.5	61	24	GN 184-22	700
GN 924.3-160-K14-R-*	160	14	23	36	26	4	20	48	75.5	61	24	GN 184-22	690
GN 924.3-140-B16-R-*	140	16	23	36	26	4	19	47	75.5	52	24	GN 184-22	600
GN 924.3-140-K16-R-*	140	16	23	36	26	4	19	47	75.5	52	24	GN 184-22	590
GN 924.3-160-B16-R-*	160	16	23	36	26	4	20	48	75.5	61	24	GN 184-22	700
GN 924.3-160-K16-R-*	160	16	23	36	26	4	20	48	75.5	61	24	GN 184-22	690
GN 924.3-200-B18-R-*	200	18	23	42	27	4	24	53	85.5	80.5	25	GN 184-22	900
GN 924.3-200-K18-R-*	200	18	23	42	27	4	24	53	85.5	80.5	25	GN 184-22	890
GN 924.3-200-B20-R-*	200	20	23	42	27	4	24	53	85.5	80.5	25	GN 184-22	1060
GN 924.3-200-K20-R-*	200	20	23	42	27	4	24	53	85.5	80.5	25	GN 184-22	1000