

## Маховики с откидной ручкой

Алюминий, ручка вращающаяся

### ХАРАКТЕРИСТИКИ

#### Тип

- Тип **R**: с откидной ручкой.

#### Коды отверстий

- Вариант исполнения **B**: без паза.
- Вариант исполнения **K**: со шпоночным пазом.

Алюминиевое литьё под давлением

- Механически обработанная втулка.
- Полированный обод.
- Пластиковое покрытие

чёрного цвета, RAL 9005, текстурированная матовая

поверхность **SW**;

серебряного цвета, RAL 9006, текстурированная матовая

поверхность **SR**;

Концентрический обод и площадь для сверления < 0,4.

Предохранительные выдвижные ручки GN 798.7 (см. стр. 587)

Пластик, технополимер

чёрного цвета, матовая поверхность.

Выдвижной механизм.

Сталь чёрнёная.



reddot design award

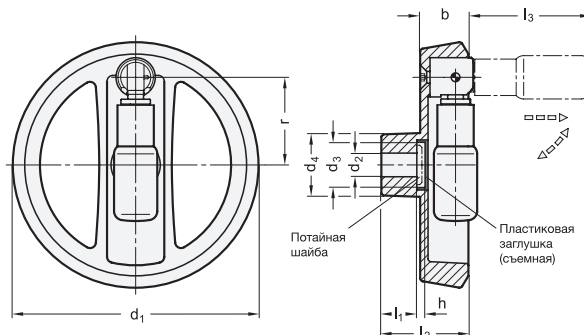
### ИНФОРМАЦИЯ

Маховики с 2 спицами GN 924.7 отличаются современным дизайном.

Данные маховики со спицами применимы в условиях, когда ручка не должна все время оставаться в рабочем положении.

Для того чтобы привести ручку в рабочее положение, её необходимо сначала повернуть на 90° до упора против сопротивления пружины кручения, и затем нажать, преодолевая давление пружины, для фиксации в положении удержания. Удерживая прямую тягу на ручке в осевом направлении, маховик можно легко вращать.

При отпуске ручки, пружина возвращается в отведенное положение.



\* Добавьте индекс цвета маховиков (SW или SR)

**SW** RAL9005    **SR** RAL9006

### GN 924.7

Описание	d1	d2 H7	d3	d4	b	h	l1	l2 ≈	l3 ≈	r ≈	Ø Ручка	Рекомендуемая потайная шайба	⚖
GN 924.7-125-B12-R-*	125	12	23	31	24.5	4	18	45	62	45.5	22	GN 184-22	460
GN 924.7-125-K12-R-*	125	12	23	31	24.5	4	18	45	62	45.5	22	GN 184-22	460
GN 924.7-125-B14-R-*	125	14	23	31	24.5	4	18	45	62	45.5	22	GN 184-22	450
GN 924.7-125-K14-R-*	125	14	23	31	24.5	4	18	45	62	45.5	22	GN 184-22	450
GN 924.7-140-B14-R-*	140	14	23	36	26	4	19	47	77.5	52	24	GN 184-22	580
GN 924.7-140-K14-R-*	140	14	23	36	26	4	19	47	77.5	52	24	GN 184-22	580
GN 924.7-160-B14-R-*	160	14	23	36	26	4	20	48	77.5	61	24	GN 184-22	700
GN 924.7-160-K14-R-*	160	14	23	36	26	4	20	48	77.5	61	24	GN 184-22	700
GN 924.7-140-B16-R-*	140	16	23	36	26	4	19	47	77.5	52	24	GN 184-22	590
GN 924.7-140-K16-R-*	140	16	23	36	26	4	19	47	77.5	52	24	GN 184-22	590
GN 924.7-160-B16-R-*	160	16	23	36	26	4	20	48	77.5	61	24	GN 184-22	710
GN 924.7-160-K16-R-*	160	16	23	36	26	4	20	48	77.5	61	24	GN 184-22	700
GN 924.7-200-B18-R-*	200	18	23	42	27	4	24	53	87.5	80.5	25	GN 184-22	1050
GN 924.7-200-K18-R-*	200	18	23	42	27	4	24	53	87.5	80.5	25	GN 184-22	1050
GN 924.7-200-B20-R-*	200	20	23	42	27	4	24	53	87.5	80.5	25	GN 184-22	1035
GN 924.7-200-K20-R-*	200	20	23	42	27	4	24	53	87.5	80.5	25	GN 184-22	1035



1  
Элементы управления