

Маховики с откидной ручкой

Алюминий, ручка с фиксацией

ХАРАКТЕРИСТИКИ

Тип

- Тип **R**: с откидной ручкой.

Коды отверстий

- Вариант исполнения **B**: без паза.
- Вариант исполнения **K**: со шпоночным пазом.

Алюминий

- Механически обработанная втулка.
- Полированный обод.
- Дробеструйная немеханическая обработка корпуса.

Концентрический обод и площадь для сверления < 0,4.

Откидные ручки GN 798.3 (см. стр. 586)

Пластик, технополимер
чёрного цвета, матовая поверхность.

Выдвижной механизм.

Сталь чёрнёная.

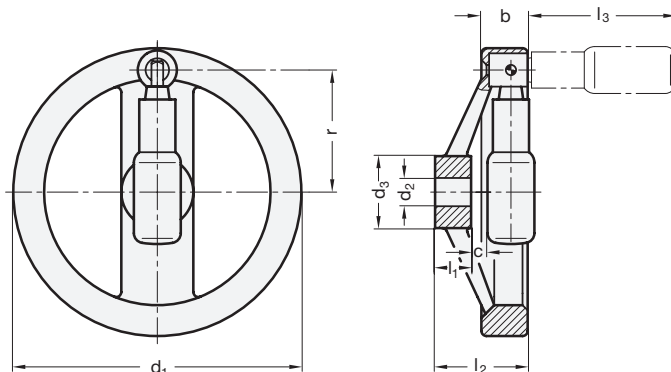
ИНФОРМАЦИЯ

Ручка в маховиках GN 322.3 фиксируется в коническом отверстии в рабочем положении.

Для поворота рукоятки необходимо вытащить ручку из корпуса в осевом направлении. Пружина удерживает ручку в обеих позициях. В откинута положении она автоматически вновь входит в зацепление.

ТЕХНИЧЕСКАЯ ИНФОРМАЦИЯ

- Шпоночный паз P9 DIN 6885 (см. стр. A16).
- Перекрёстные отверстия GN 110 (см. стр. A17).
- Основные допуски ISO (см. стр. A21).



GN 322.3

Описание	d1	d2 H7	d3	b	c	l1	l2	l3	r	Ø Рукоятка	⚖
GN 322.3-125-B12-R	125	12	31	24.5	6.5	18	44	60	50	22	390
GN 322.3-125-K12-R	125	12	31	24.5	6.5	18	44	60	50	22	390
GN 322.3-140-B14-R	140	14	36	24.5	6	19	45.5	75	57.5	24	541
GN 322.3-140-K14-R	140	14	36	24.5	6	19	45.5	75	57.5	24	541
GN 322.3-160-B14-R	160	14	36	25	6.5	20	47	75	67.5	24	653
GN 322.3-160-K14-R	160	14	36	25	6.5	20	47	75	67.5	24	653
GN 322.3-160-B16-R	160	16	36	25	6.5	20	47	75	67.5	24	649
GN 322.3-160-K16-R	160	16	36	25	6.5	20	47	75	67.5	24	649
GN 322.3-200-B18-R	200	18	42	25	7.5	24	52.5	85	84	25	954
GN 322.3-200-K18-R	200	18	42	25	7.5	24	52.5	85	84	25	954
GN 322.3-200-B20-R	200	20	42	25	7.5	24	52.5	85	84	25	949
GN 322.3-200-K20-R	200	20	42	25	7.5	24	52.5	85	84	25	949
GN 322.3-250-B22-R	250	22	48	26.5	12	28	61	85	111	25	1364
GN 322.3-250-K22-R	250	22	48	26.5	12	28	61	85	111	25	1364

